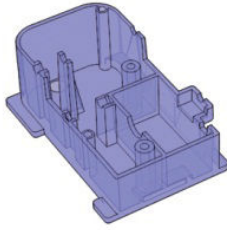
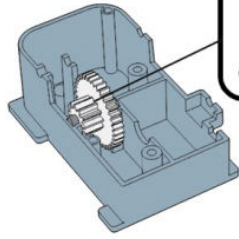


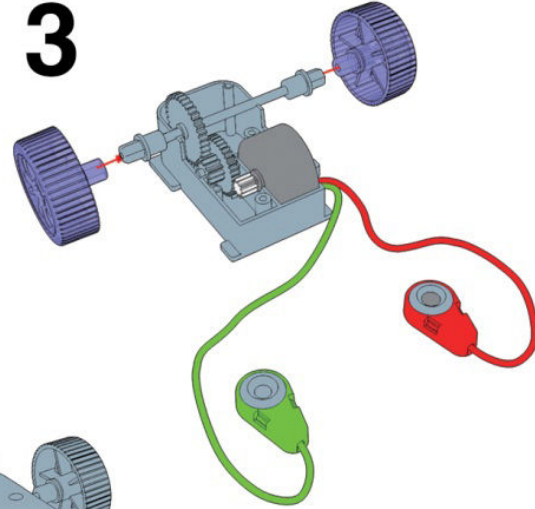
1



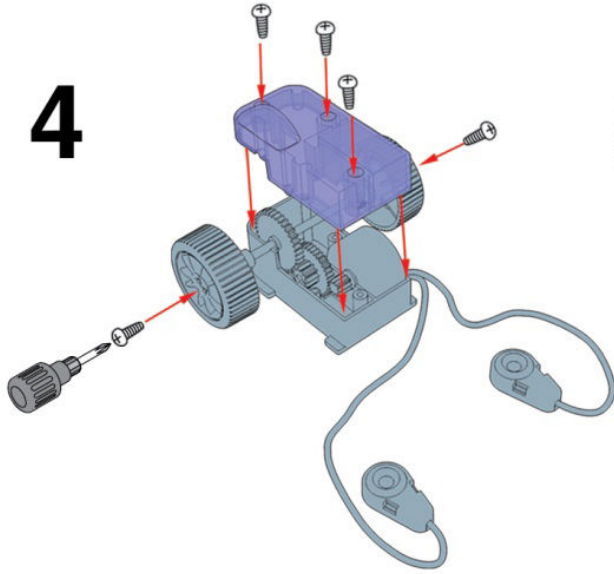
2



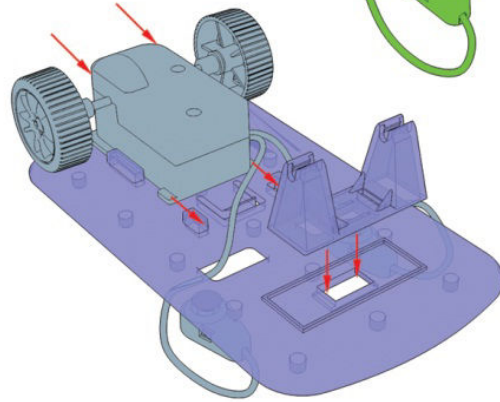
3



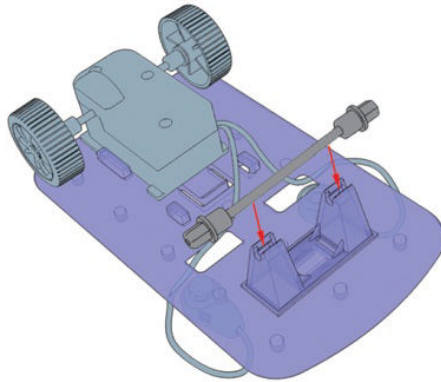
4



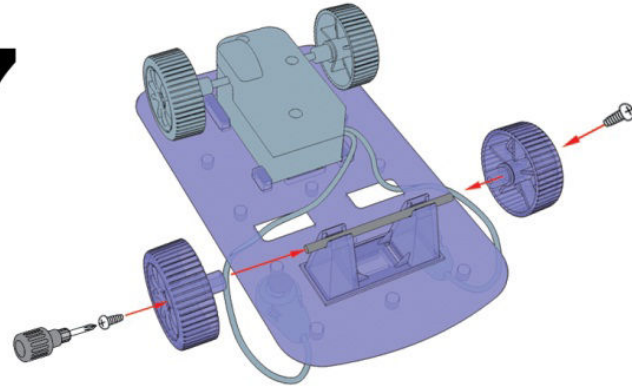
5



6

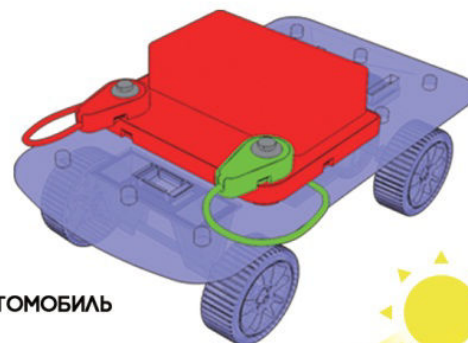
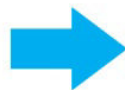
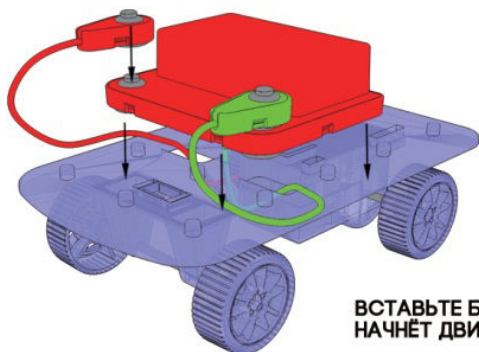


7

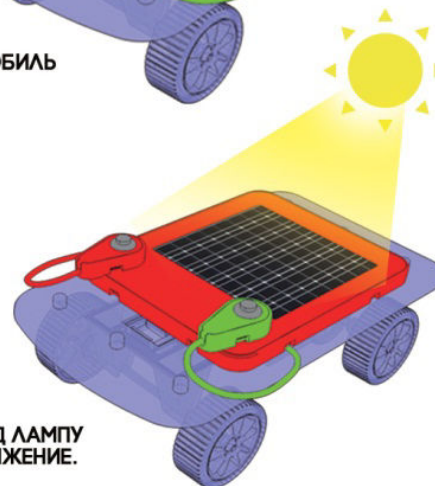
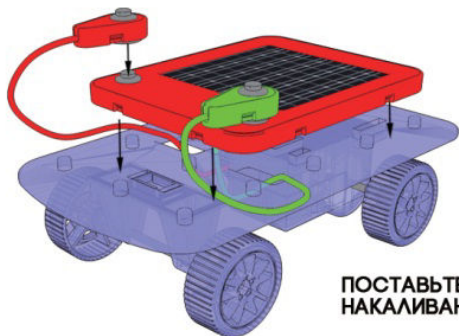


SL-00363

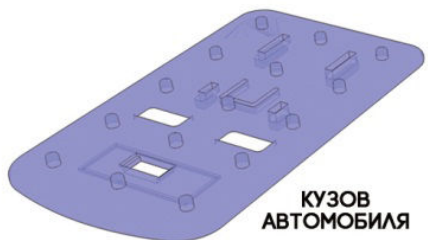
8



ВСТАВЬТЕ БЛОК С БАТАРЕЙКАМИ, И АВТОМОБИЛЬ НАЧНЁТ ДВИГАТЬСЯ ВПЕРЁД.



ПОСТАВЬТЕ СОЛНЕХОД НА СОЛНЦЕ ИЛИ ПОД ЛАМПУ НАКАЛИВАНИЯ ВЫШЕ 100 ВТ, И ОН НАЧНЁТ ДВИЖЕНИЕ.



КУЗОВ АВТОМОБИЛЯ



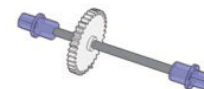
ВАЛ



ШЕСТЕРНЯ



КОРОТКИЙ ВАЛ



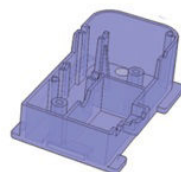
ШЕСТЕРНЯ С ВАЛОМ



АВТОШИНЫ (4 ШТ.)



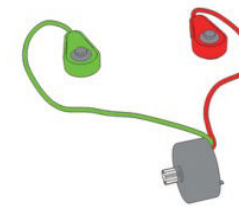
ДЕРЖАТЕЛЬ КОЛЁСНОЙ ОСИ



КОРОБКА ПЕРЕДАЧ (НИЖНЯЯ ЧАСТЬ)



КОРОБКА ПЕРЕДАЧ (ВЕРХНЯЯ ЧАСТЬ)



МОТОР С ШЕСТЕРНЕЙ И КНОПКАМИ