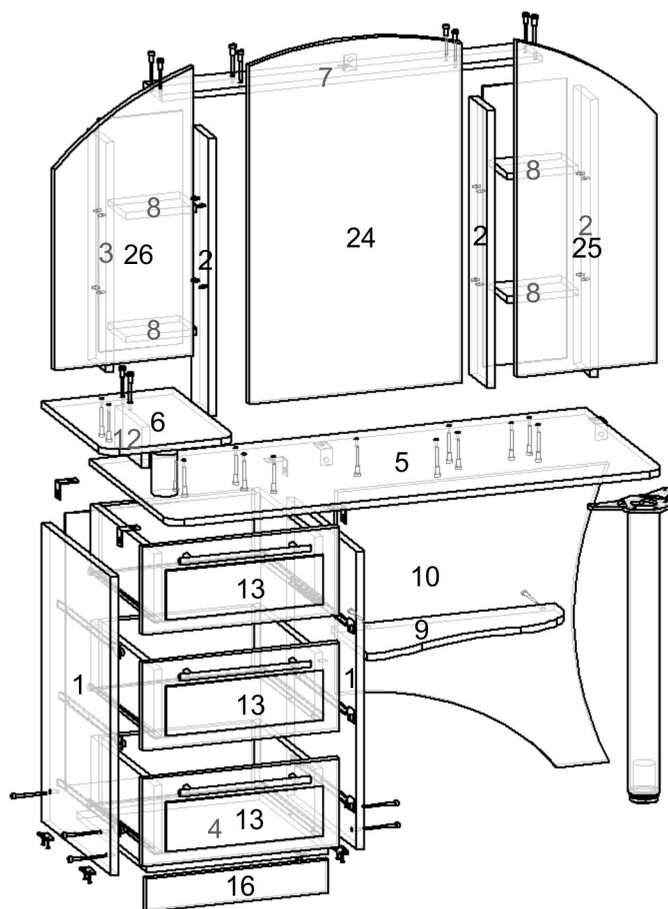
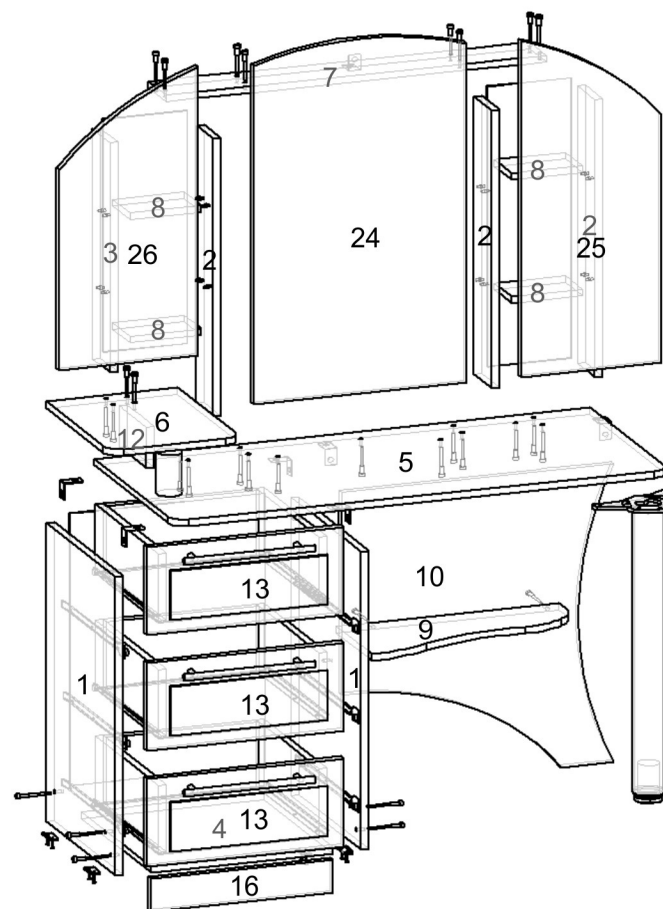


МОДУЛЬНАЯ СПАЛЬНЯ «ЭДЕМ» Косметический стол



1. ПРАВИЛА СБОРКИ МЕБЕЛИ.
Изучите комплектность поставки изделия, перечень фурнитуры для его сборки и порядок сборки.
2. ПРАВИЛА ПО ЭКСПЛУАТАЦИИ И УХОДУ ЗА МЕБЕЛЬЮ.
 - 2.1. Перевозка мебели осуществляется только транспортными средствами, приспособленными для ее защиты от механических повреждений, загрязнения и атмосферных осадков.
 - 2.2. Мебель должна эксплуатироваться в закрытых помещениях с температурой воздуха не ниже +5 и не выше +40 градусов, относительной влажностью 66+15%. Не следует ставить мебель близко к холодным стенам и к источникам тепла. Пол в месте установки мебели должен быть ровным и сухим.
 - 2.3. Не допускается попадание на мебель воды, а также растворителей (спирт, бензин, ацетон и др.). При случайном попадании указанных жидкостей на поверхность мебели немедленно убрать их сухой тканью.
 - 2.4. Запрещается ставить на поверхность мебели горячие предметы без подставки.
 - 2.5. Уход за мебелью осуществляется только с помощью специально предназначенных для этого средств. После их использования рекомендуется насухо протереть мебель чистой, сухой мягкой тканью. Не допускается применять соду, порошки и средства, не предназначенные для ухода за мебелью.

МОДУЛЬНАЯ СПАЛЬНЯ «ЭДЕМ» Косметический стол



1. ПРАВИЛА СБОРКИ МЕБЕЛИ.
Изучите комплектность поставки изделия, перечень фурнитуры для его сборки и порядок сборки.
2. ПРАВИЛА ПО ЭКСПЛУАТАЦИИ И УХОДУ ЗА МЕБЕЛЬЮ.
 - 2.1. Перевозка мебели осуществляется только транспортными средствами, приспособленными для ее защиты от механических повреждений, загрязнения и атмосферных осадков.
 - 2.2. Мебель должна эксплуатироваться в закрытых помещениях с температурой воздуха не ниже +5 и не выше +40 градусов, относительной влажностью 66+15%. Не следует ставить мебель близко к холодным стенам и к источникам тепла. Пол в месте установки мебели должен быть ровным и сухим.
 - 2.3. Не допускается попадание на мебель воды, а также растворителей (спирт, бензин, ацетон и др.). При случайном попадании указанных жидкостей на поверхность мебели немедленно убрать их сухой тканью.
 - 2.4. Запрещается ставить на поверхность мебели горячие предметы без подставки.
 - 2.5. Уход за мебелью осуществляется только с помощью специально предназначенных для этого средств. После их использования рекомендуется насухо протереть мебель чистой, сухой мягкой тканью. Не допускается применять соду, порошки и средства, не предназначенные для ухода за мебелью.



В процессе производства изделия, компания изготовитель считает возможным производить конструктивные и технологические изменения, направленные на улучшение качества мебели.



! **Внимание!** Предприятие не несет ответственности за дефекты, возникшие в случае нарушения правил хранения и эксплуатации мебели.



В процессе производства изделия, компания изготовитель считает возможным производить конструктивные и технологические изменения, направленные на улучшение качества мебели.

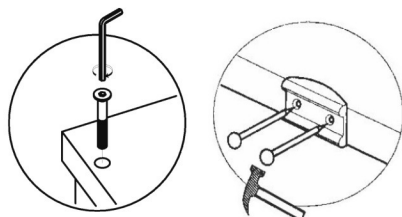


! **Внимание!** Предприятие не несет ответственности за дефекты, возникшие в случае нарушения правил хранения и эксплуатации мебели.

КОМПЛЕКТНОСТЬ ПОСТАВКИ

Спецификация деталей

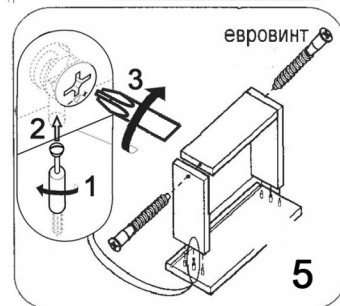
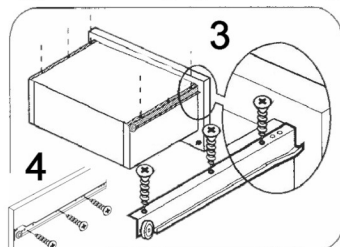
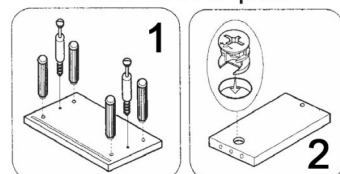
Уп. №1 "Косм. стол"			
1. Боковина	730 x 384	2	шт.
2. Боковина надстр.	653 x 96	3	шт.
3. Боковина надстр.	537 x 96	1	шт.
4. Вязка	366 x 384	1	шт.
5. Крышка	1000 x 460	1	шт.
6. Крышка свет.	276 x 350	1	шт.
7. Крышка надстр.	770 x 96	1	шт.
8. Полка	145 x 90	4	шт.
9. Полка свет.	450 x 200	1	шт.
10. Стойка задняя	730 x 544	1	шт.
11. Усиление	100 x 150	1	шт.
12. Усиление	64 x 366	1	шт.
13. Фасад свет.	212 x 396	3	шт.
14. Боковина ящ.	162 x 350	6	шт.
15. Задник ящ.	162 x 308	3	шт.
16. Цоколь	80 x 366	1	шт.
17. ДВП	650 x 395	1	шт.
18. ДВП	355 x 340	3	шт.
19. ЛДВП	680 x 170	1	шт.
20. ЛДВП	565 x 170	1	шт.
21. Нога хром 710 мм	в сборе*	1	шт.
22. Полозья 350		3	ком.
23. Фурнитура		1	шт.
Уп. №2 "Зеркало"			
24. Зеркало свет.	850 x 430	1	шт.
25. Зеркало свет.	804 x 280	1	шт.
26. Зеркало свет.	687 x 280	1	шт.



Спецификация фурнитуры

Гвозди 2*20	25гр
Шуруп 4*16	50гр
Болт -стяжка уг.мет.	14шт
Евроключ	1шт
Заглушки	20шт
Опора	6шт
Полкодержатель	18шт
Шкант	18шт
Шуруп к ручке	6шт
Эксцентр.стяжка	8шт
Еврошуруп	43шт
Петля для зеркал	2 компл
Ручка С15 224мм	3шт
Стяжка угл.металл	7шт
Флянец пласт. 50мм	2шт
Труба D=50мм L=91мм	1шт

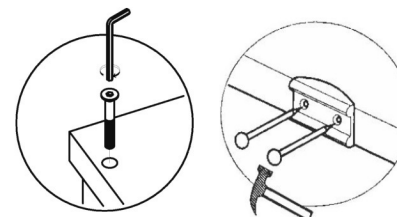
СБОРКА ЯЩИКА



КОМПЛЕКТНОСТЬ ПОСТАВКИ

Спецификация деталей

Уп. №1 "Косм. стол"			
1. Боковина	730 x 384	2	шт.
2. Боковина надстр.	653 x 96	3	шт.
3. Боковина надстр.	537 x 96	1	шт.
4. Вязка	366 x 384	1	шт.
5. Крышка	1000 x 460	1	шт.
6. Крышка свет.	276 x 350	1	шт.
7. Крышка надстр.	770 x 96	1	шт.
8. Полка	145 x 90	4	шт.
9. Полка свет.	450 x 200	1	шт.
10. Стойка задняя	730 x 544	1	шт.
11. Усиление	100 x 150	1	шт.
12. Усиление	64 x 366	1	шт.
13. Фасад свет.	212 x 396	3	шт.
14. Боковина ящ.	162 x 350	6	шт.
15. Задник ящ.	162 x 308	3	шт.
16. Цоколь	80 x 366	1	шт.
17. ДВП	650 x 395	1	шт.
18. ДВП	355 x 340	3	шт.
19. ЛДВП	680 x 170	1	шт.
20. ЛДВП	565 x 170	1	шт.
21. Нога хром 710 мм	в сборе*	1	шт.
22. Полозья 350		3	ком.
23. Фурнитура		1	шт.
Уп. №2 "Зеркало"			
24. Зеркало свет.	850 x 430	1	шт.
25. Зеркало свет.	804 x 280	1	шт.
26. Зеркало свет.	687 x 280	1	шт.



Спецификация фурнитуры

Гвозди 2*20	25гр
Шуруп 4*16	50гр
Болт -стяжка уг.мет.	14шт
Евроключ	1шт
Заглушки	20шт
Опора	6шт
Полкодержатель	18шт
Шкант	18шт
Шуруп к ручке	6шт
Эксцентр.стяжка	8шт
Еврошуруп	43шт
Петля для зеркал	2 компл
Ручка С15 224мм	3шт
Стяжка угл.металл	7шт
Флянец пласт. 50мм	2шт
Труба D=50мм L=91мм	1шт

СБОРКА ЯЩИКА

