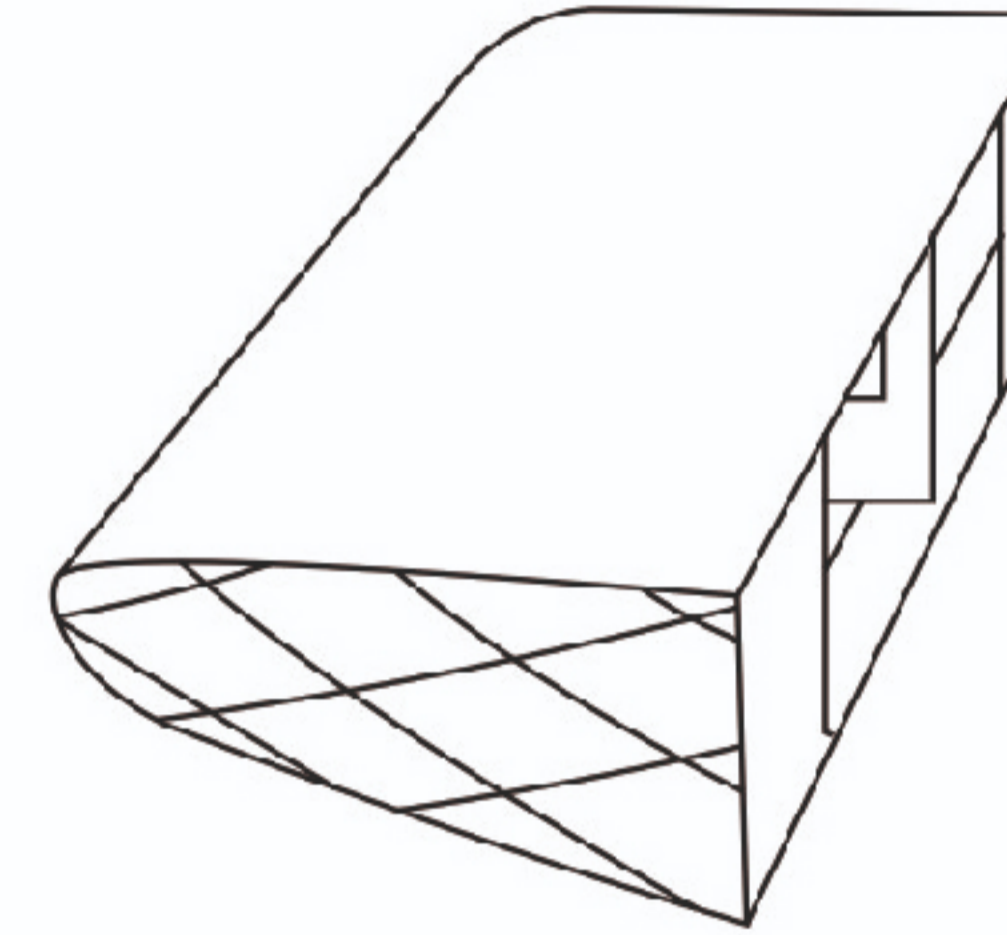
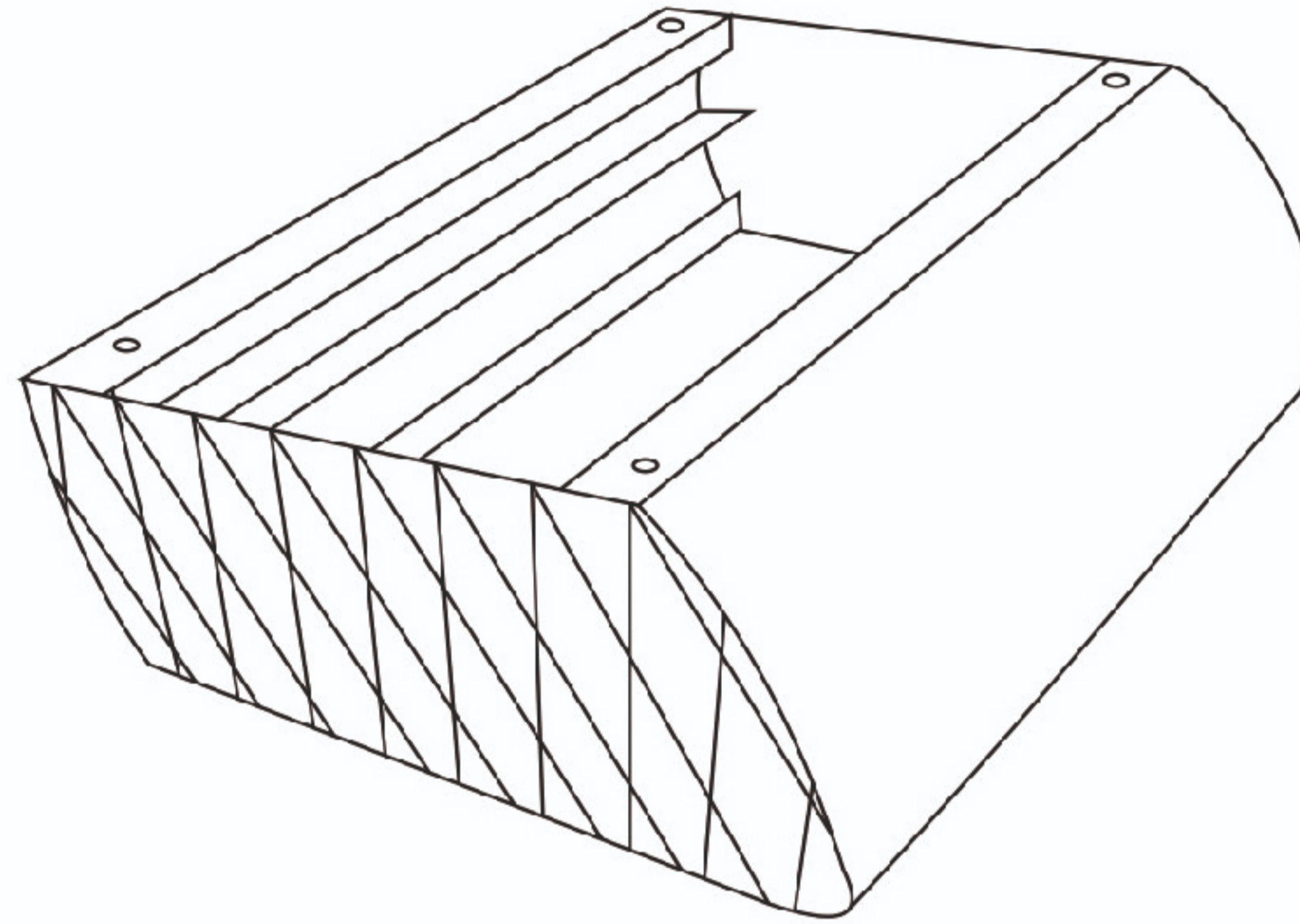


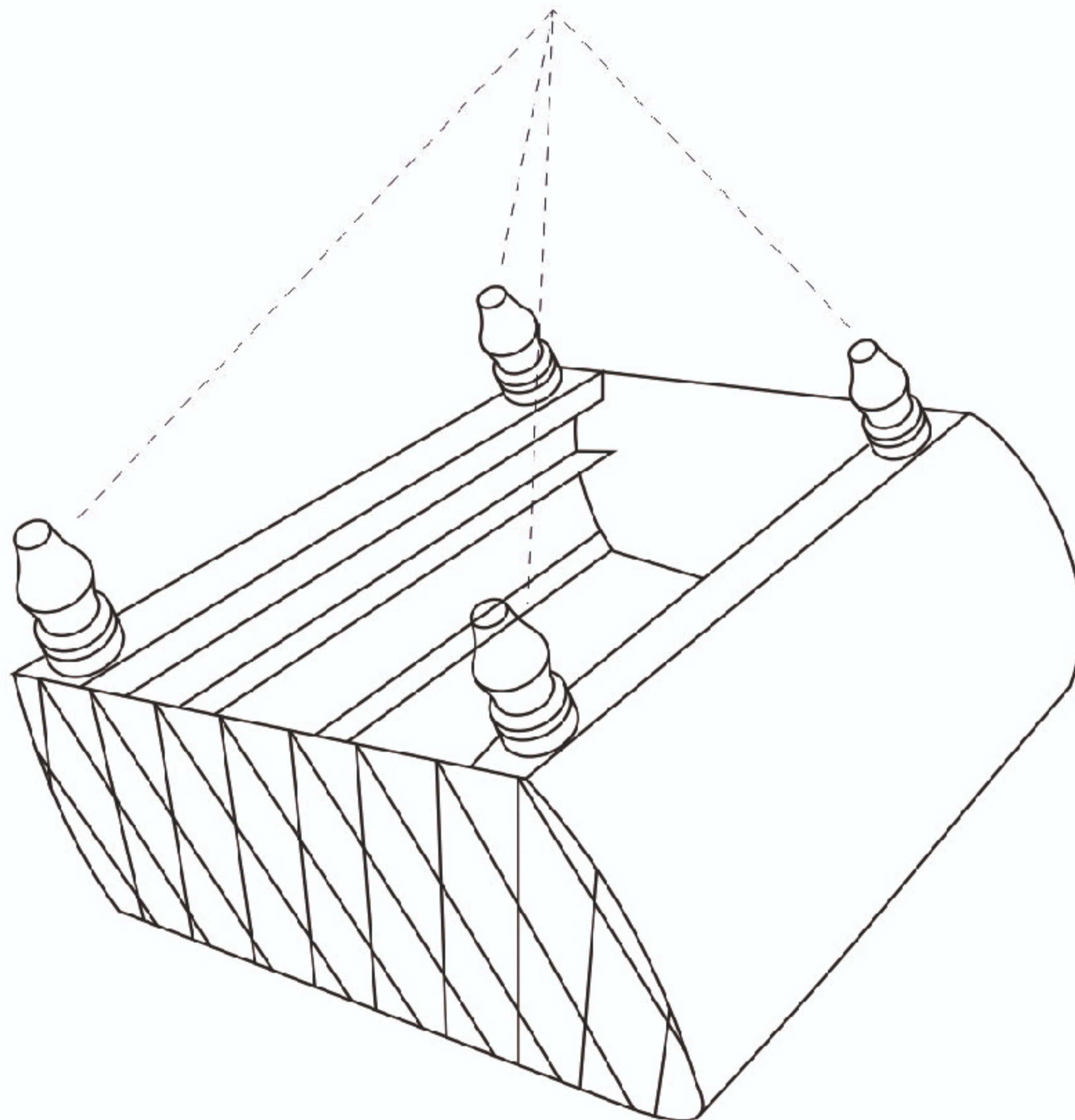


КЛИК МЕБЕЛЬ

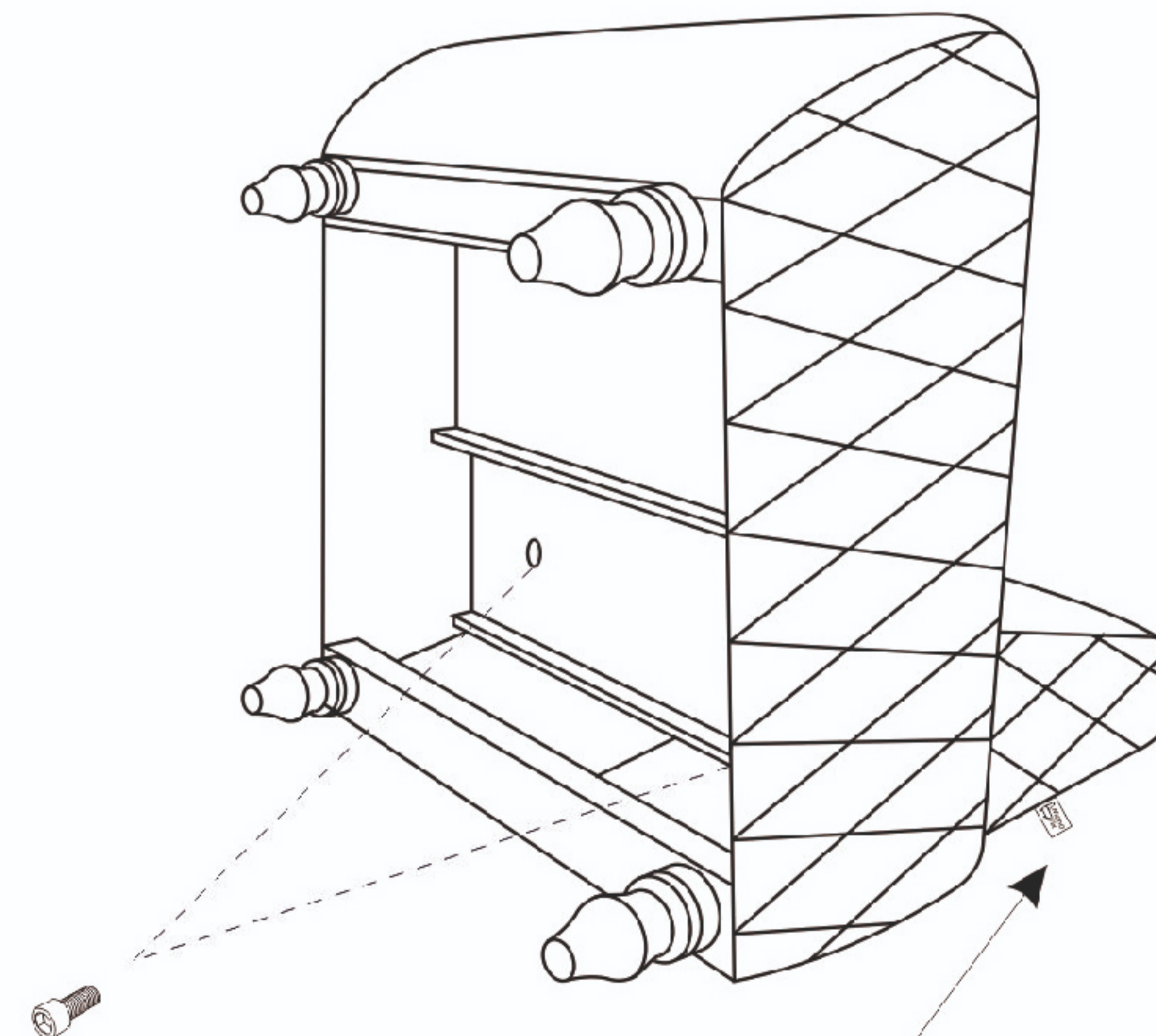
1. ДОСТАНЬТЕ СПИНКУ



2. ВКРУТИТЕ НОГИ, 4 ШТ.



3. ПРИСЛОНИТЕ СПИНКУ,
ВКРУТИТЕ 2 БОЛТА С ШАЙБОЙ



Обратите внимание!
Бирка должна быть расположен на
задней стенке спинки!