



АЯ 46



426028, Россия, г. Ижевск, ул.
Пойма, 25

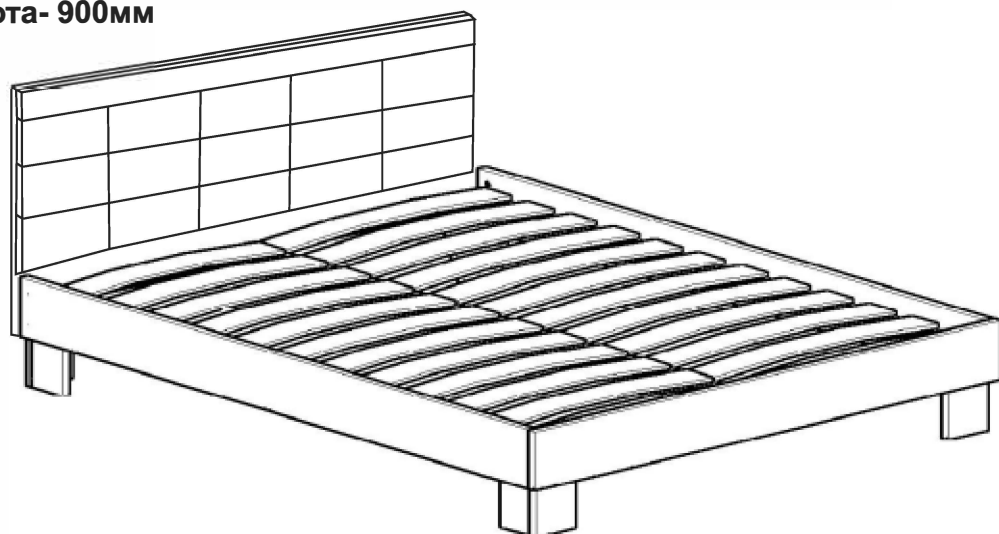


“Азалия” МДФ 18М

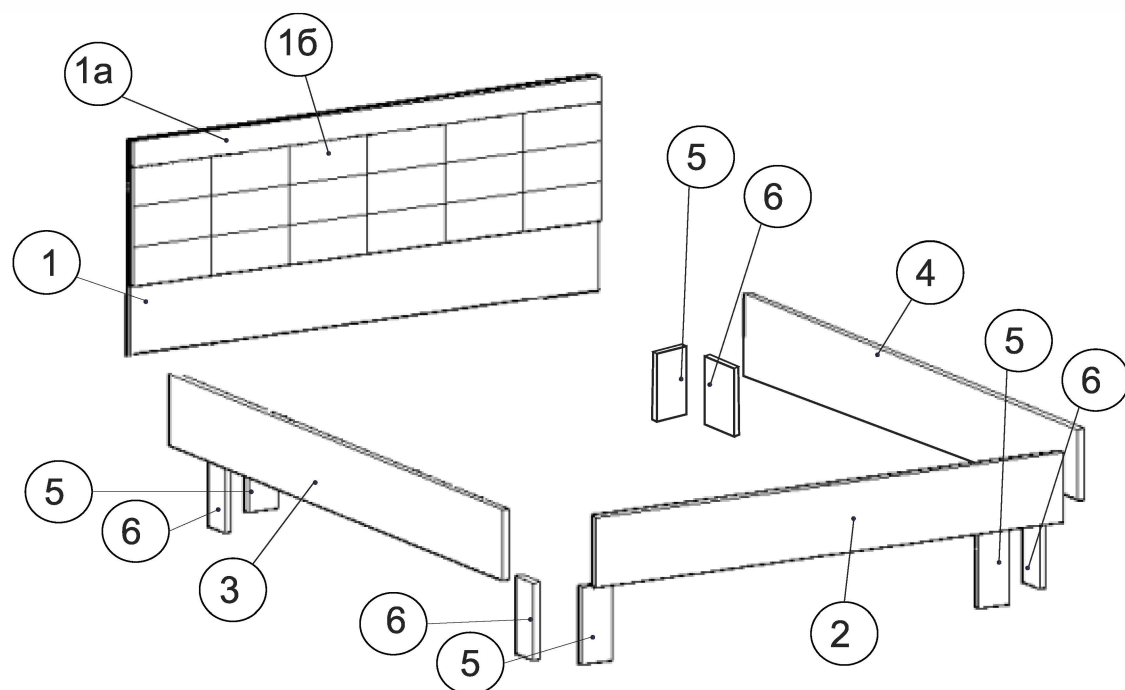
Кровать 1800 без ортопедического основания

ГАБАРИТЫ:

Ширина- 1848мм
Длинна- 2044мм
Высота- 900мм



Перед началом сборки внимательно ознакомьтесь с инструкцией.



Сборочные элементы

№ детали	наименование деталей	размеры(мм)	кол-во
1	спинка большая	1843x1737	1
1a	элемент изголовья	1846x80	1
16	основа мягкого эл-та.	1838x360	1
2	Спинка малая	1843x179	1
3,4	царга лев.\прав.	2000x179	2
5	элемент опоры	238x120	4
6	элемент опоры	238x98	4
10	низ кровати	1010x812	4

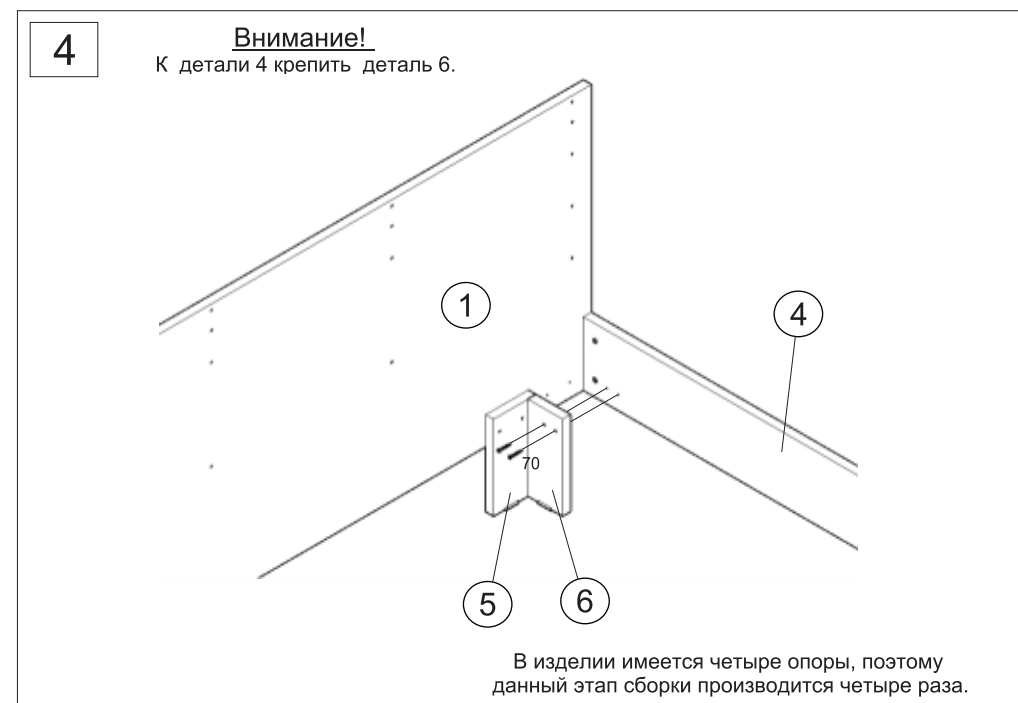
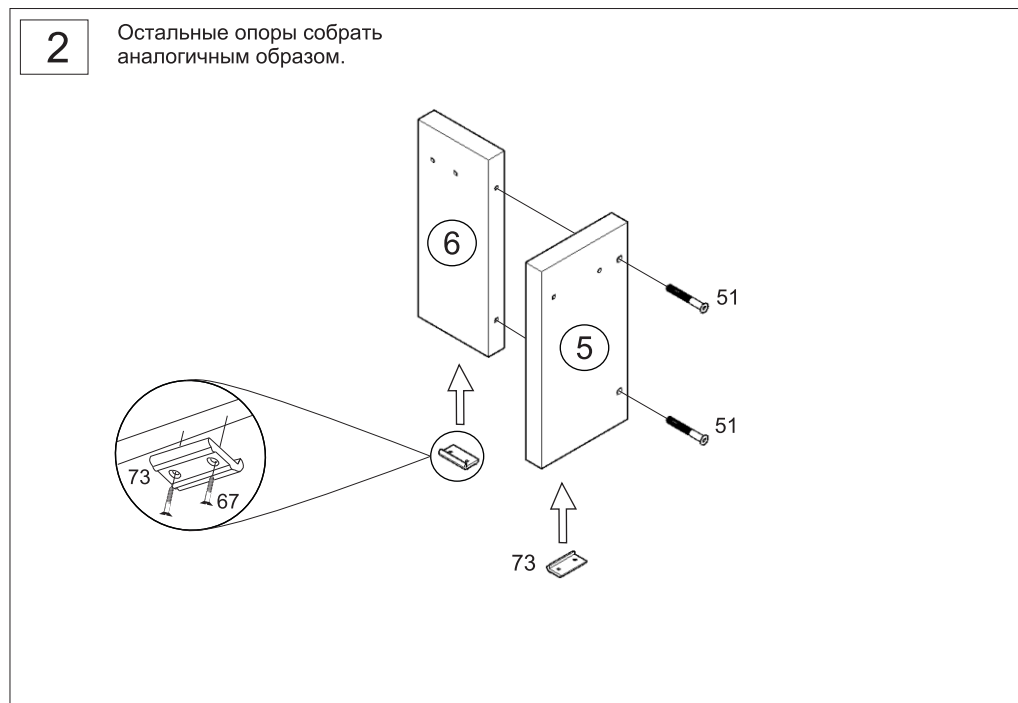
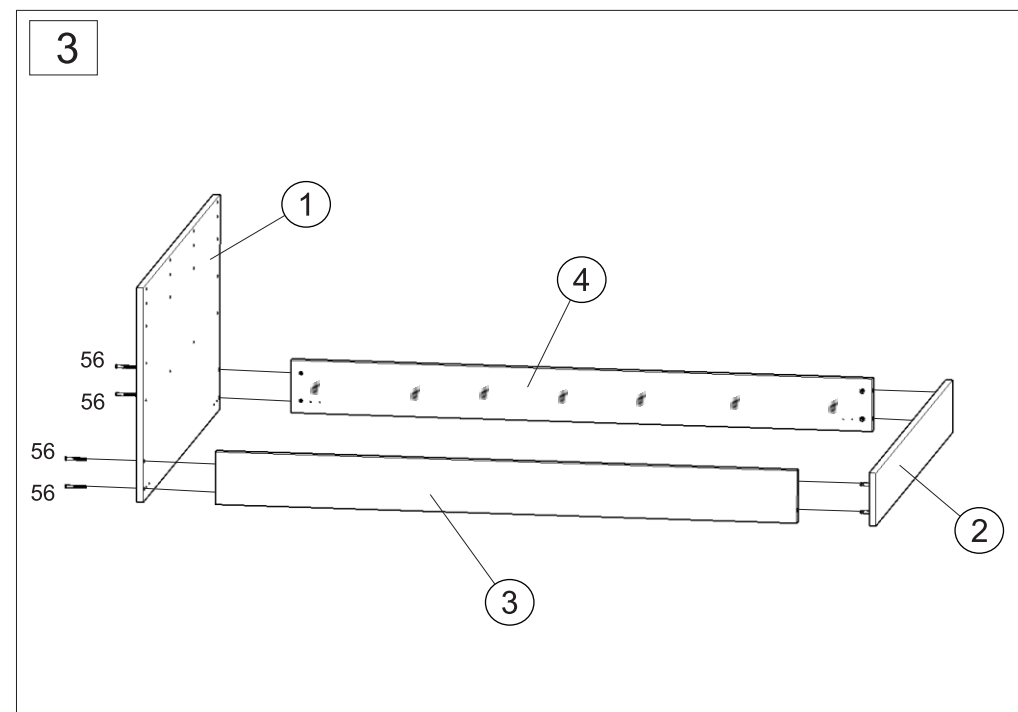
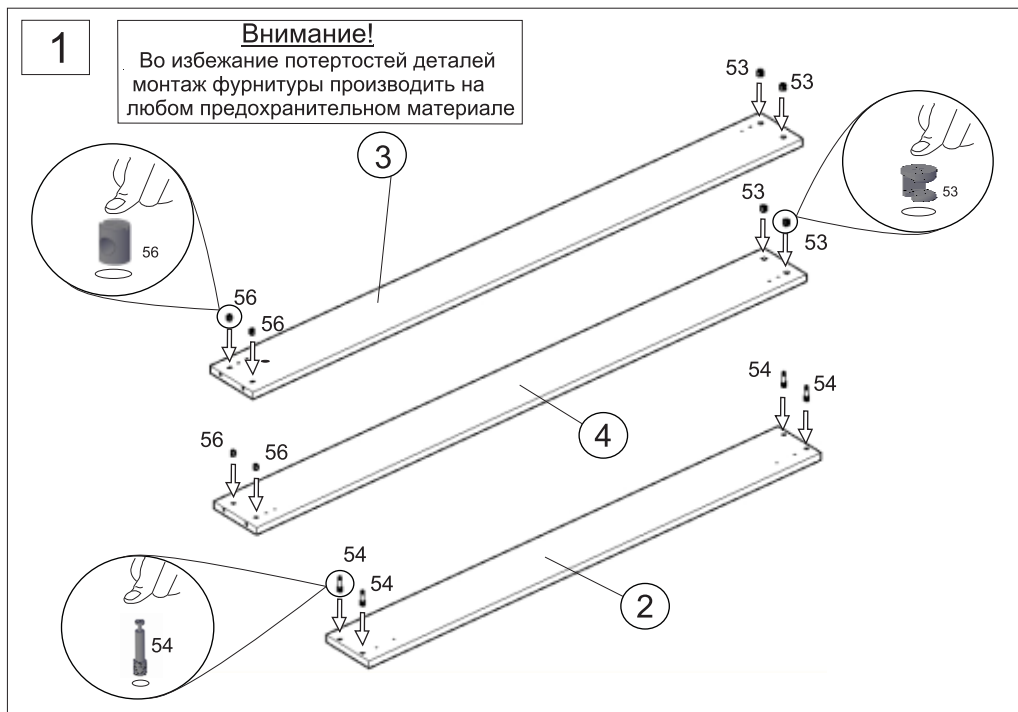
68 Саморез 4x35 18 шт.	73 Подлятник 8 шт.	67 Шуруп 3x20 16 шт.	51 Винт-конфирмат 7x50 8 шт.	53 Эксцентрик 4 шт.	
55 Заглушка эксцентрика 4 шт.	52 Заглушка конфирмата 8 шт.	70 Саморез 4x40 16 шт.	87 Ключ 1 шт.	56 Винт 6x70 с гайкой-боченком 4 шт.	54 Дюбель эксцентрика 4 шт.

**Претензии по качеству принимаются при наличии
упаковочных ярлыков!!!**

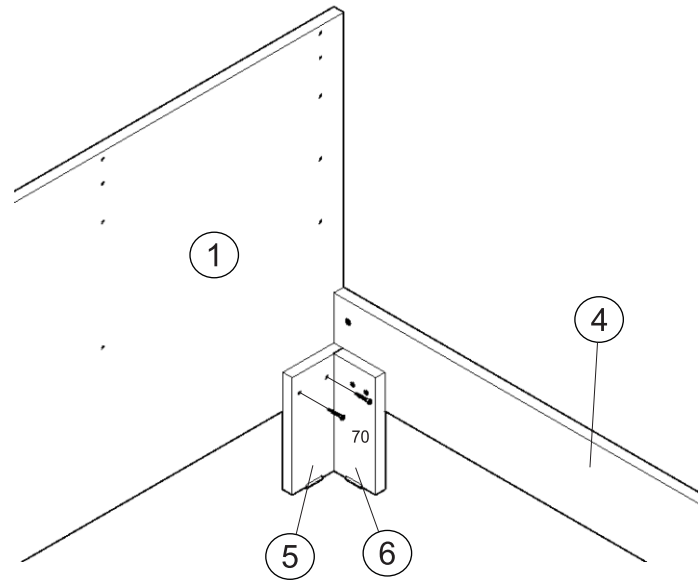
Изготовитель оставляет за собой право вносить незначительные изменения.

Изделие соответствует требованиям ГОСТ 19917-93

Сборку изделия производить согласно данной инструкции.



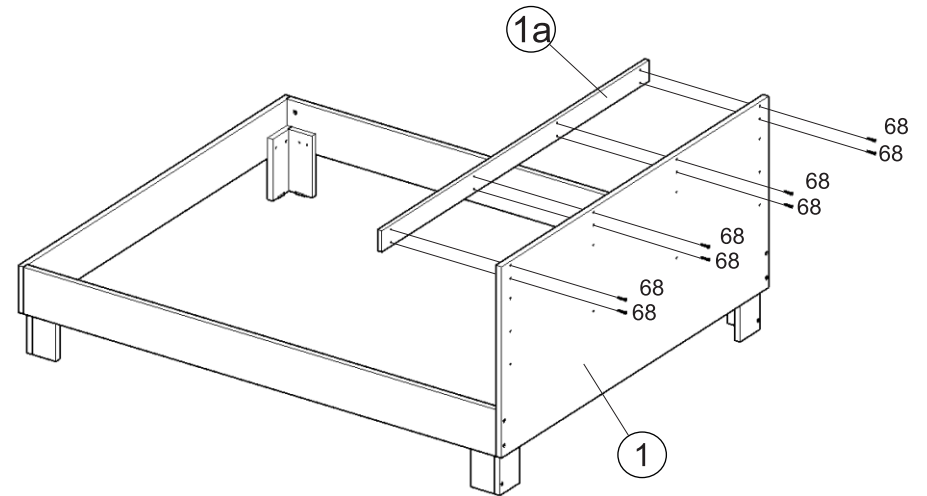
5



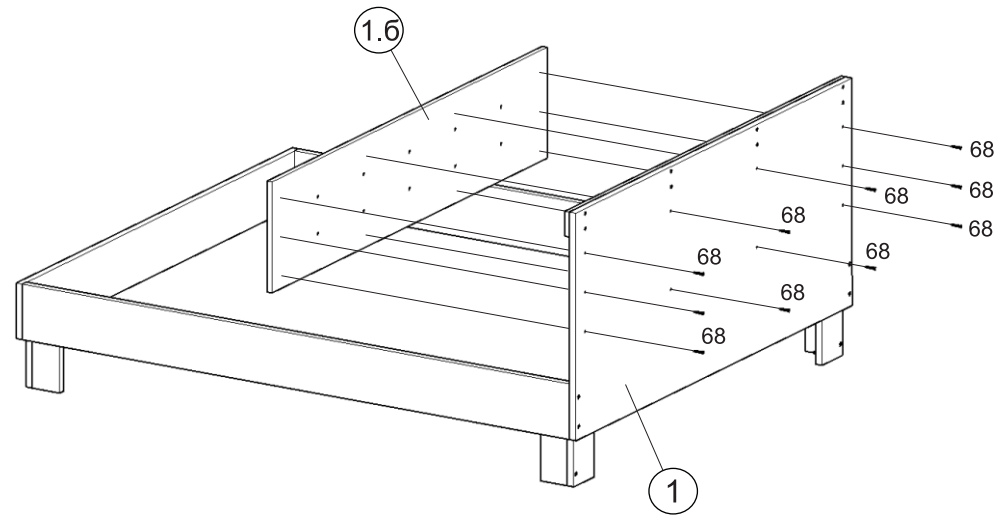
В изделии имеется четыре опоры, поэтому данный этап сборки производится четыре раза.

6

Саморезы вкручивать аккуратно!



7



8

После окончательной сборки во всех видимых местах в головку конфирмата 51, винта 56 установить заглушки 52, в эксцентрик 53 установить заглушки 55.

Инструкция по сборке представляет собой логическую последовательность действий с помощью которой без труда можно собрать мебельное изделие в домашних условиях.

Что необходимо для сборки:

1. Молоток;
2. Отвертки:
 - одна плоская;
 - 2 вида крестовых.

Рекомендации и предостережения при сборке мебели:

1. Сборку мебели необходимо производить на ровной, чистой и твердой поверхности;
2. Во избежание повреждения поверхности деталей мебели рекомендуется на месте сборки положить мягкую толстую ткань или гофрокартон от упаковки;
3. Сборку можно производить непосредственно на месте установки мебельного изделия, так как изделие собирается в вертикальном положении (стоя) и не требует много места для сборки;
4. Перед началом сборки внимательно ознакомьтесь с инструкцией по сборке;
5. Обязательно следуйте установленной последовательности в инструкции (1 , 2 , 3) для более качественного результата сборки.

Рекомендации по эксплуатации и уходу за мебелью:

- мебель эксплуатировать в проветриваемом, сухом помещении,
- не устанавливать вплотную к отопительным приборам,
- не ставить на поверхность горячие предметы,
- не ставить под прямые солнечные лучи, так как под их воздействием может измениться цвет лицевых поверхностей изделия,
- лицевые поверхности оберегать от механических повреждений, от попадания растворителей, щелочей, кислот и воды. (если такое произошло, незамедлительно протереть мягкой и быстро впитывающей тканью!)
- чистку поверхностей из ЛДСП производить сухой или пропитанной специальным средством мягкой тканью (фланель, сукно, плюш, миткаль и т.п.)
- для чистки стеклянных поверхностей используются специальные средства (предназначенные для стеклянных поверхностей!).
- поверхность из ЛДВП (задняя спинка изделия, дно ящиков) производить только сухой мягкой тканью.
- запрещено использовать в качестве чистящих средств, растворители, соду и средства, содержащие абразивные материалы,
- в мебели, имеющей крепление болтами, винтами, шурупами, при ослаблении соединений необходимо их периодически подтягивать!