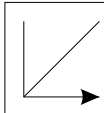
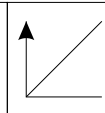
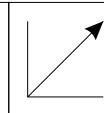


## Кровать Вегас 1.6 / Bed Vegas 1.6

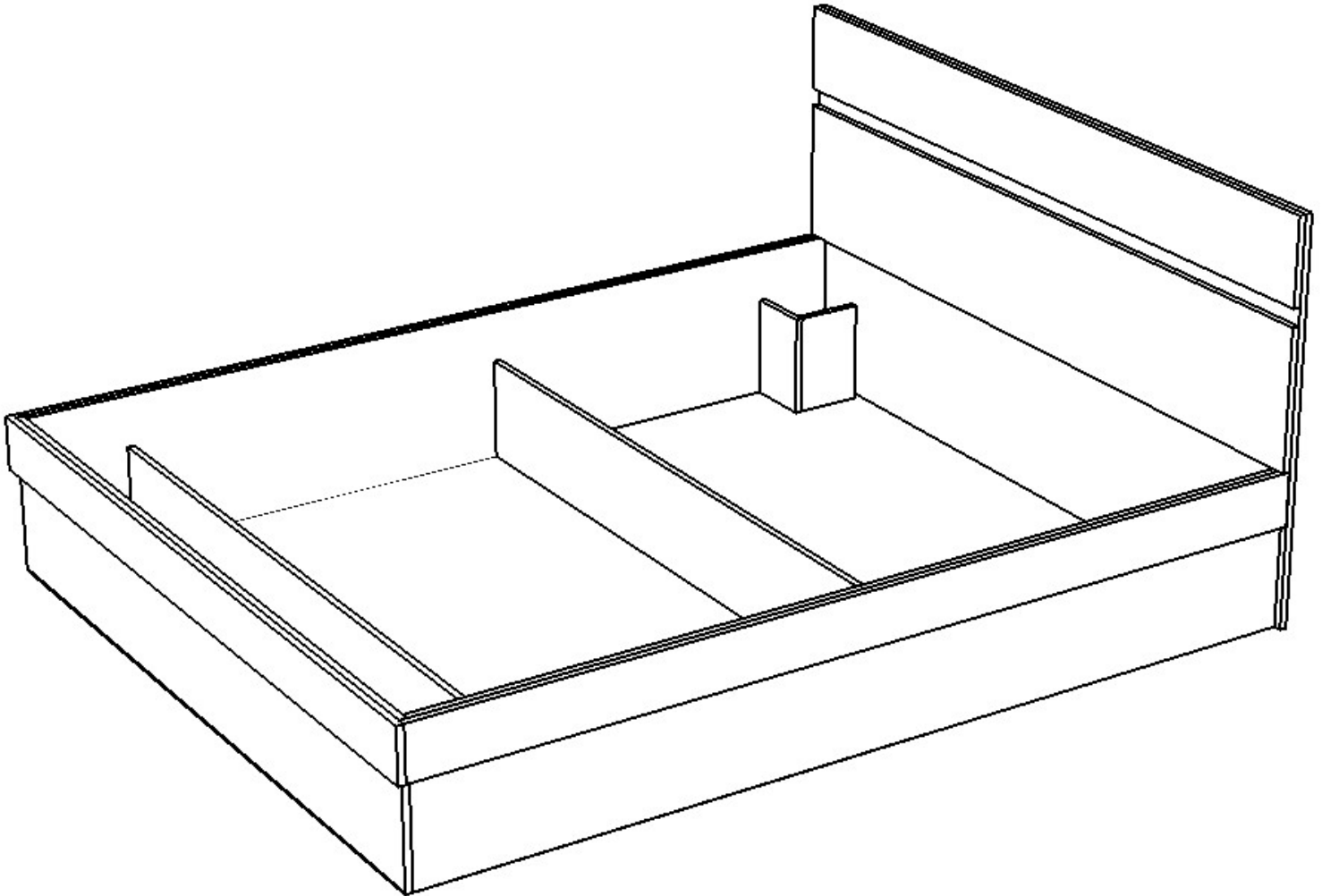
Код ТН ВЭД ЕАЭС

9403 50 000 1

отрезать  
и приклеить

		
1674	900	2058

45KB1326



	Наименование	Цвет детали в комплектации:	Размер, мм	Кол-во, шт.	№
		Венге-Белый гл			
Упаковка №1	Фурнитура			1	
Упаковка №2	Боковина	Венге	2010x350	1	1л
	Боковина	Венге	2010x350	1	1п
	Вязка	Венге	1605x230	2	2
	Подставки	Венге	150x230	2	5
	Подставки	Венге	150x230	2	6
Упаковка №3	Щитки	Венге	1640x350	1	3
	Щитки	Венге	1674x900	1	4
	ХДФ	Венге	1636x900	1	7
	ХДФ	Венге	1636x244	1	8
Упаковка №4	Фальш панель МДФ	Белый глянец	1674x250	1	11
	Фальш панель МДФ	Белый глянец	2026x250	2	12
Упаковка №5	Фальш панель МДФ	Белый глянец	1674x195	1	9
	Фальш панель МДФ	Белый глянец	1674x315	1	10

Упаковка №6 докупается дополнительно (отдельно от кровати) и не входит в стандартную комплектацию кровати «Вегас».

#### Дополнительная упаковка

Упаковка №6	Ортопедическое основание	-	1600x2000	1	-
	Подъемный механизм*	-	-	1	-

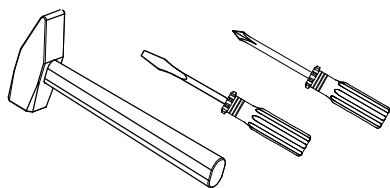
\* только для комплектации: кровать+ортопедическое основание + подъемный механизм

Рекомендуемый размер матраса 200x160 см.

Сборку рекомендуется производить с помощью специалиста, так как неправильная сборка может привести к нежелательным последствиям. Инструкция даст вам необходимые рекомендации по сборке, порядка которых просим вас придерживаться. Перед сборкой внимательно ознакомьтесь с инструкцией, проверьте комплектность фурнитуры и разберите ее по назначению.

Заглушка под евровинт  20 шт.	Подпятник  25 шт.	Ключ под шестигранник  1 шт.	Винт 5*25 мм+ гайка М5  16 шт.	Гвозди 2*20  50 шт.	Еврошуруп 7*50мм  28 шт.	Шуруп 3,5*25  28 шт.
--	--	---	---	---	---	---

#### Необходимый инструмент для сборки

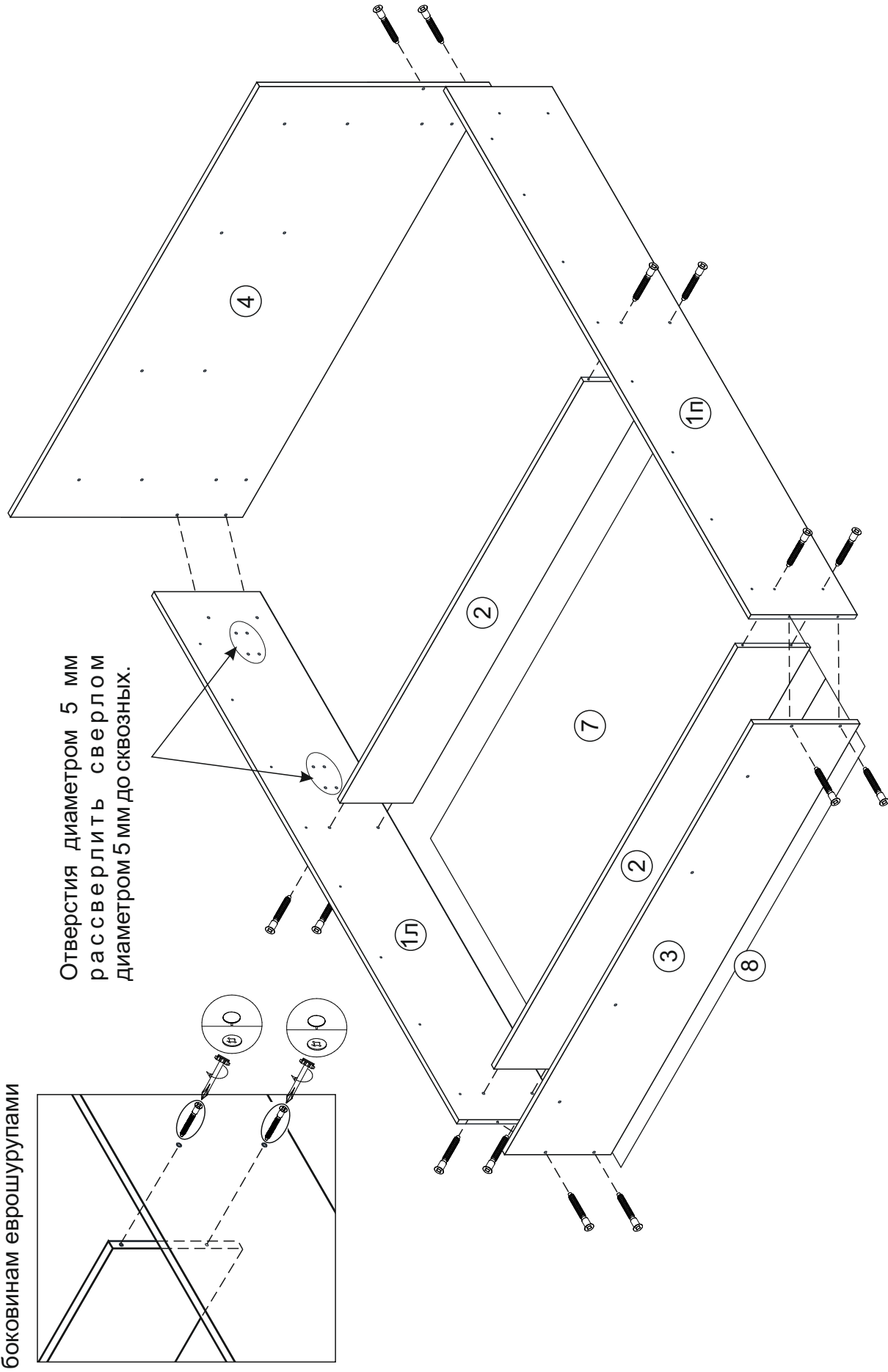


Также необходим инструмент для сверления отверстий и сверло диаметром 5 мм.

1. Перед сборкой определить место установки набора, вскрыть пакеты и согласно схеме сборки прикрепить необходимую фурнитуру по наколам и отверстиям. После этого можно приступать к сборке согласно схеме.

2. Сборка производится горизонтально, лицевой стороной вниз. Боковины 1 скрепляются между собой вязками 2 и крепятся к щитку 3 с помощью еврошурупов 7\*50 мм. Для закрепления ХДФ 7 и 8 замерить и уровнять диагональ. После выверки закрепить ХДФ опоры с помощью гвоздей. Собранную конструкцию перевернуть лицевой стороной вверх и соединить с щитком 4 при помощи еврошурупов 7\*50 мм.

Крепление вязки к боковинам еврошурупами



4. Боковины 1 соединить с фальш панелями МДФ 11 при помощи шурупов 3,5\*25 мм.

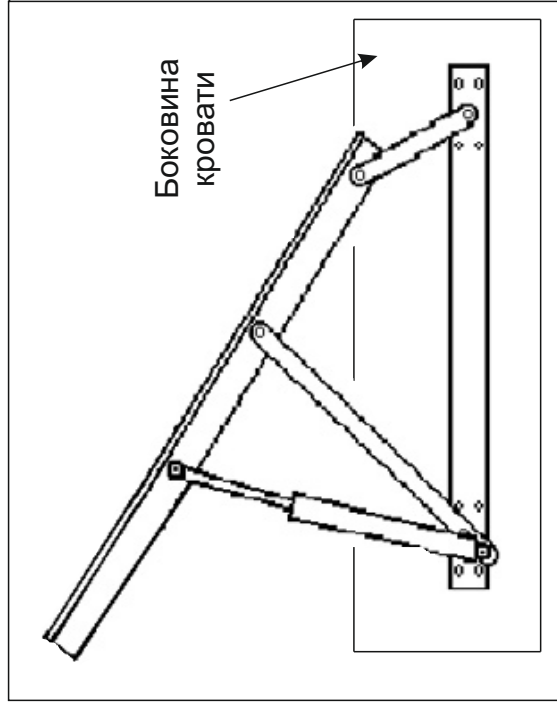
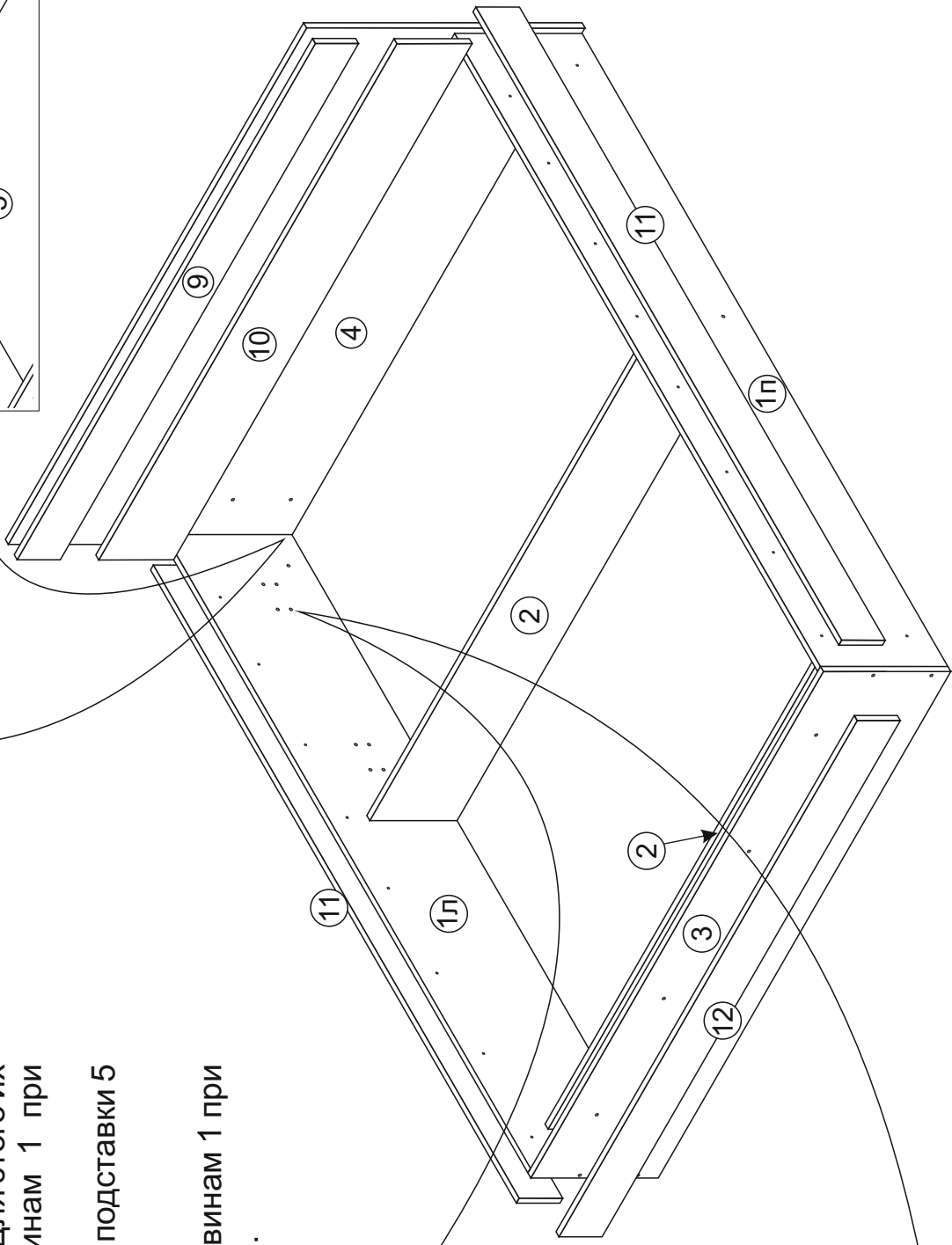
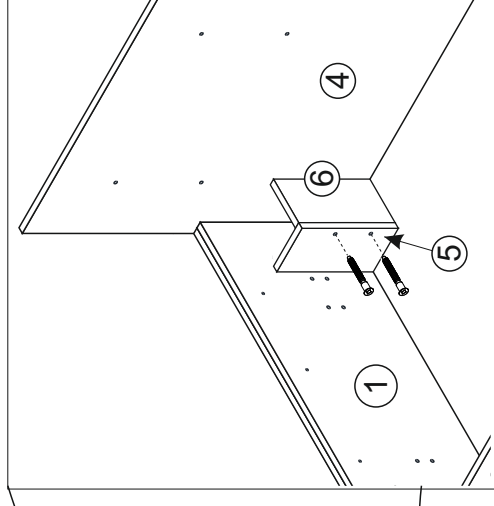
5. Щиток 3 соединить с фальш панелью МДФ 12 при помощи шурупов 3,5\*25 мм.

6. На щиток 4 установить фальш панели МДФ 9 и 10 также при помощи шурупов 3,5\*25 мм.

7. Если кровать без подъемного механизма, то необходимо установить подставки 5 и 6. Для этого их нужно прикрепить к щитку 4 и боковинам 1 при помощи еврошурупов 7\*50 мм.

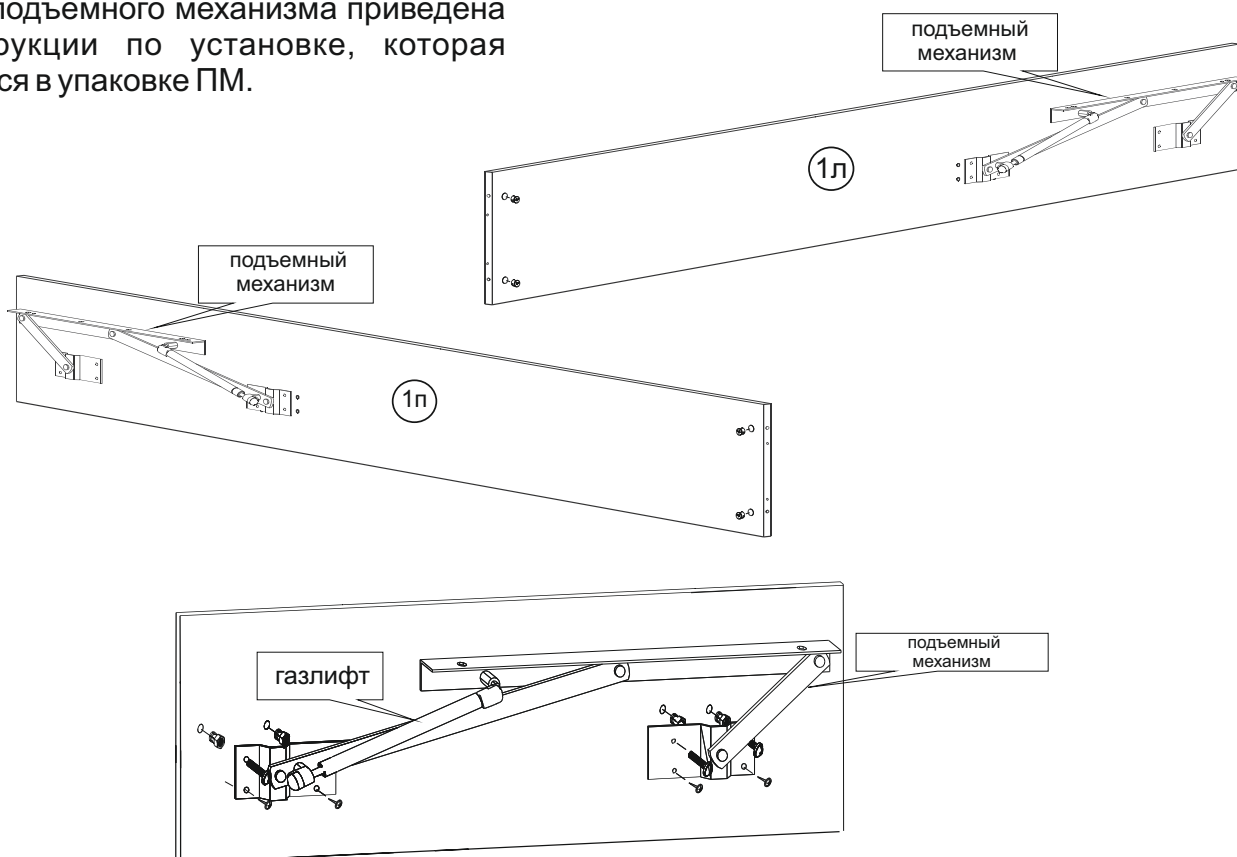
Если кровать с подъемным механизмом подставки 5 и 6 устанавливать не нужно.

8. Подъемный механизм крепится к боковинам 1 при помощи винта (потай) 5\*25 мм и гайки М5.

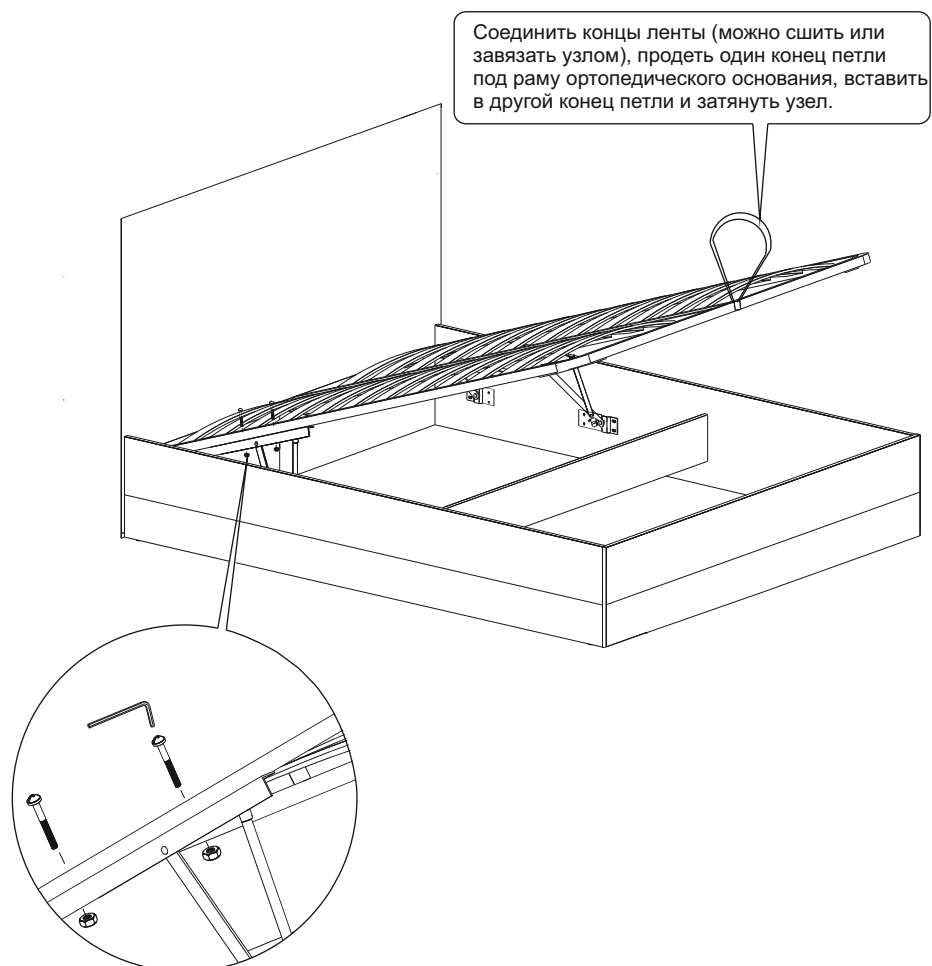


## Установка подъемного механизма.

Более подробная последовательность сборки подъемного механизма приведена в инструкции по установке, которая находится в упаковке ПМ.



## Установка ортопедического основания



## Инструкция по уходу за мебелью и правила эксплуатации

Для поддержания надлежащего внешнего вида и долговечности мебели рекомендуется соблюдать следующие общие правила.

1. Мебель должна эксплуатироваться в сухих и теплых помещениях, имеющих отопление и вентиляцию при температуре воздуха не ниже +10°C и не выше +40°, относительной влажности 65 -85%.
2. Расположение мебели ближе одного метра от отопительных приборов и других источников тепла, а также под прямыми солнечными лучами, вызывает ускоренное старение покрытия и деформацию мебельных щитов.
3. Поверхность деталей мебели следует защищать от попадания жидкости во избежание разбухания каркасов, фасадов и столешницы, отклеивания кромок на боковых поверхностях. Дефекты возникшие вследствие попадания жидкости не являются гарантийными.
4. Следует оберегать поверхность мебели и ее конструктивные элементы от механических повреждений, которые могут быть вызваны воздействием твердых предметов, абразивных порошков, а также чрезмерными физическими нагрузками. Данные повреждения не являются гарантийными.
5. Изделия мебели необходимо устанавливать на ровные поверхности.
6. Рекомендуется для чистки преимущественно пользоваться мягкой тканью или замшей, смоченной и хорошо отжатой перед использованием. Всегда тщательно высушивайте (п ротируйте сухой тканью) смоченные участки по окончании чистки. Не следует использовать средства, обладающие абразивными свойствами, а также губки с покрытием из металлического волокнообразного или стружечного материала при чистке.
7. В процессе эксплуатации мебели возможно ослабление крепежной фурнитуры, необходимо осуществлять «затяжку» всех изделий металлофурнитуры, осуществляющих крепеж и регулировку узлов, обеспечивающих открывание и трансформацию подвижных элементов.

### Общие технические указания по сборке.

Для удобства транспортировки и предохранения от повреждений, мебель поставляется в разобранном виде в индивидуальной упаковке. Вы можете собрать ее самостоятельно, либо воспользоваться услугами квалифицированных сборщиков. Не приступайте к сборке, не ознакомившись с инструкцией!

Проверить комплектность каждой упаковки, согласно комплектовочной ведомости. **При обнаружении дефектов или не комплектности к сборке не приступать. Обратитесь к продавцу.** ВНИМАНИЕ! Не рекомендуется одновременно вынимать детали из всех упаковок во избежание их смешивания (можете перепутать детали). Проверить наличие фурнитуры.

Во избежание перекосов и повреждений, а также загрязнения мебели, сборку производить на ровном полу, покрытом тканью или бумагой. Необходимо соблюдать осторожность, чтобы не повредить поверхность деталей. В сборке сложных и больших изделий желательно участие двух человек. Перед началом сборки необходимо определить расположение деталей в изделии в соответствии со схемами сборки и инструкцией.

Производитель оставляет за собой право вносить незначительные изменения в конструкцию, не изменяющую внешний вид и дизайн изделия без предварительного уведомления.

Поставщик гарантирует соответствие товаров требованиям ГОСТа 16371 -2014 при соблюдении условий транспортировки, хранения, сборки (для мебели поставляемой в разобранном виде), эксплуатации. Гарантийный срок эксплуатации мебели: детской и для общественных помещений – 18 месяцев, бытовой – 24 месяца. Гарантийный срок при розничной продаже через торговую сеть исчисляются со дня продажи мебели, но в пределах 30 месяцев со дня её изготовления. Срок эксплуатации 10 лет.



ООО «МФР»  
Россия, 440056, г. Пенза,  
ул. Рябова, д.6



отрезать  
и приклеить

Спальня «Вегас»  
Кровать 1,6 м

Код ТН ВЭД ТС

9403 50 000 9

Соответствует  
ГОСТ 16371-93  
ТР ТС 025/2012  
TC N RU Д-RU.ПФ02.В.01682

Дата изготовления: 20 \_\_\_\_ год  
Гарантийный срок эксплуатации 24 мес.  
Срок службы изделия 10 лет  
Материал: ЛДСП, МДФ