

ООО «Алфани» мебельная фабрика

Инструкция по сборке и эксплуатации мебели

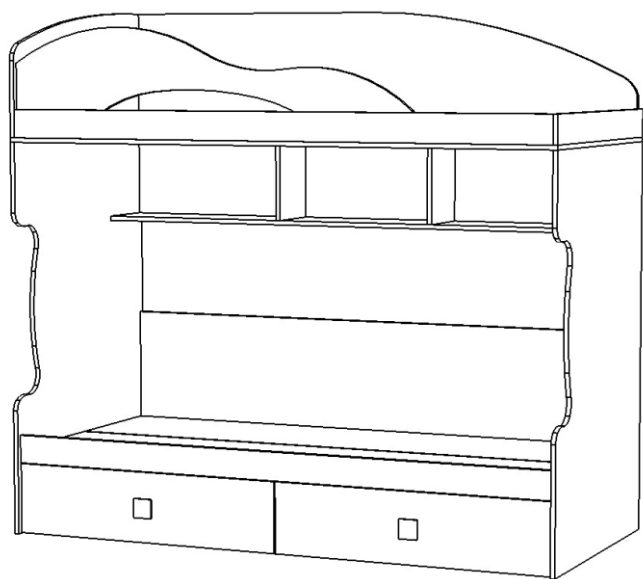
Детская «Радуга»

Фламинго/Василек

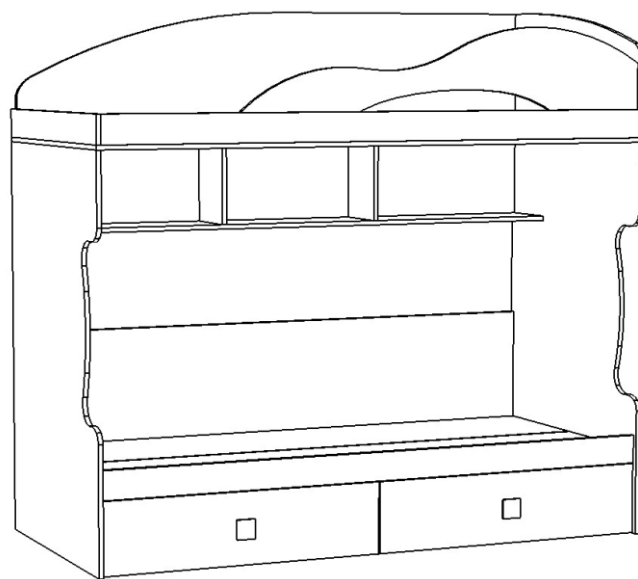
Кровать 2-этаж+тахта

2032x1870x852

Левое исполнение



Правое исполнение



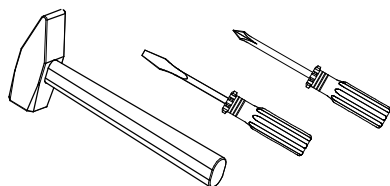
Изделие производится в цвете: Василек
Фламинго

AlphaNi

	Наименование	Цвет детали в копл-ции		Размер, мм	Кол-во, шт.	№
		Василек	Фламинго			
Упаковка №1	Фурнитура	-	-	-	1	
Упаковка №2	Бок левый	Бежевый	Бежевый	800x272	2	1
	Бок правый	Бежевый	Бежевый	800x272	2	2
	Бок	Голубой	Розовый	300x234	2	13
	Бок левый	Бежевый	Бежевый	1400x852	1	6
	Бок правый	Бежевый	Бежевый	1400x852	1	7
	Щиток	Бежевый	Бежевый	852x450	1	17
	Щиток	Бежевый	Бежевый	852x100	1	18
	Панель	Голубой	Розовый	996x233	2	9
Упаковка №3	ДВП	Бежевый	Бежевый	943x500	2	12
	Бок	Бежевый	Бежевый	2000x100	1	14
	Бок	Голубой	Розовый	1510x387	1	15
	Вязка	Голубой	Розовый	2000x234	1	16
	Задник	Голубой	Розовый	2000x450	1	19
	Тяга	Бежевый	Бежевый	2000x100	2	3
	Тяга	Бежевый	Бежевый	2000x100	1	4
	Ложе	Бежевый	Бежевый	1998x396	2	8
Упаковка №4	Ложе	Бежевый	Бежевый	2032x852	1	21
	Задник	Голубой	Розовый	2000x573	1	5
	Задник	Бежевый	Бежевый	2000x573	1	20
	Деталь ящика	Бежевый	Бежевый	134x500	4	10
	Деталь ящика	Бежевый	Бежевый	134x911	4	11

<p>Эксцентрик Twister</p>  <p>28 шт.</p>	<p>Эксцентриковая стяжка Rastex</p>  <p>28 шт.</p>	<p>Заглушка под эксцентрик</p>  <p>20 шт.</p>	<p>Гвозди 2*20</p>  <p>60 шт.</p>	<p>Еврошуруп 7x50</p>  <p>94 шт.</p>	<p>Ручка M115 слонов. кость</p>  <p>2 шт.</p>	<p>Ключ под шестигранник</p>  <p>1 шт.</p>
<p>Шуруп 3,5*15</p>  <p>30 шт.</p>	<p>Шуруп 3,5*30</p>  <p>6 шт.</p>	<p>Евровинт 6,3*10,5 (креп. винт)</p>  <p>8 шт.</p>	<p>Заглушка под еврошуруп</p>  <p>90 шт.</p>	<p>Направляющие 500мм</p>  <p>2 комп.</p>	<p>Подпятник</p>  <p>16 шт.</p>	<p>Шкант 8*30</p>  <p>11 шт.</p>

Необходимый инструмент для сборки



Также необходим инструмент для сверления отверстий и сверло диаметром 5 и 7 мм.

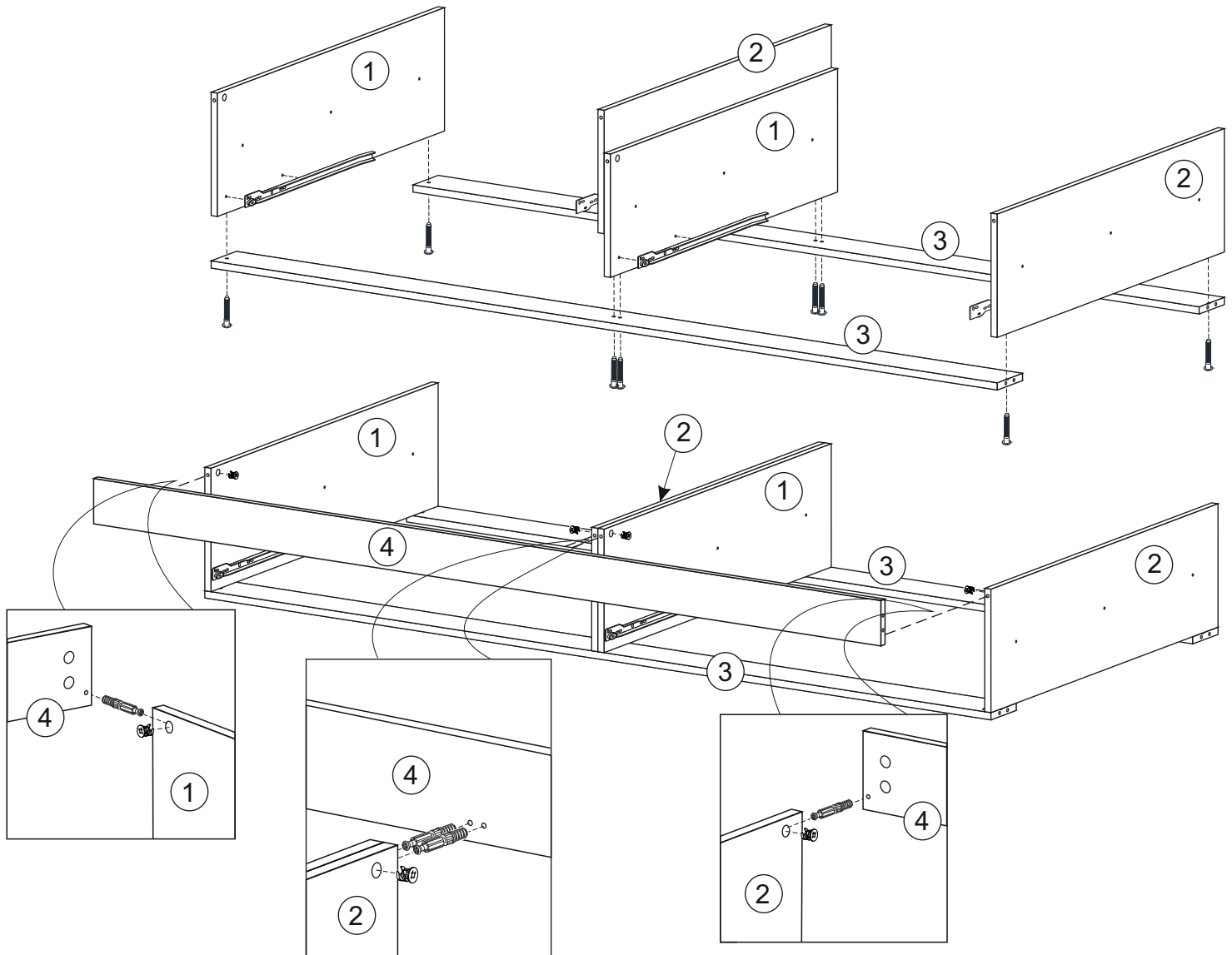
Рекомендуемый размер матраса 200x80x18 см.

Сборку рекомендуется производить с помощью специалиста, так как неправильная сборка может привести к нежелательным последствиям. Инструкция даст вам необходимые рекомендации по сборке, порядка которых просим вас придерживаться. Перед сборкой внимательно ознакомьтесь с инструкцией, проверьте комплектность фурнитуры и разберите ее по назначению.

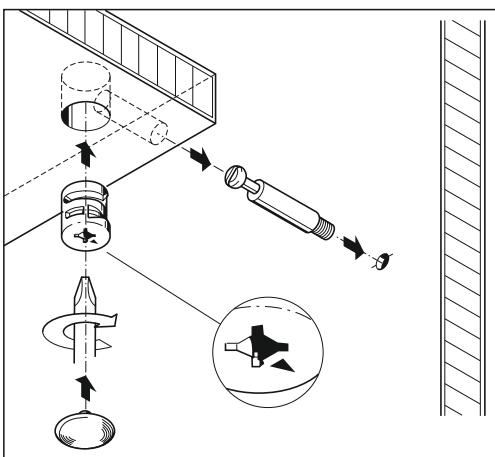
Порядок сборки двухъярусной кровати (в левом исполнении). 3

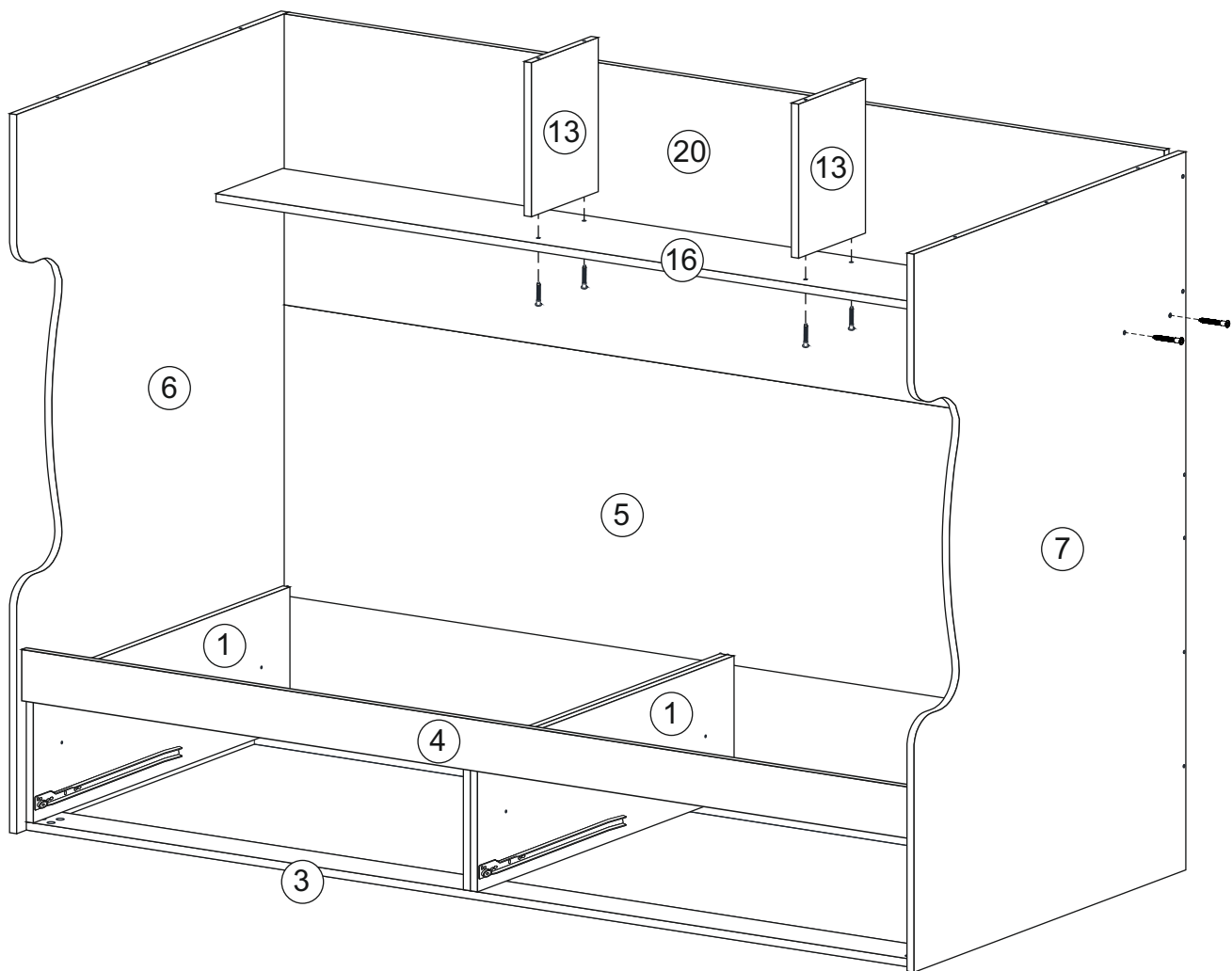
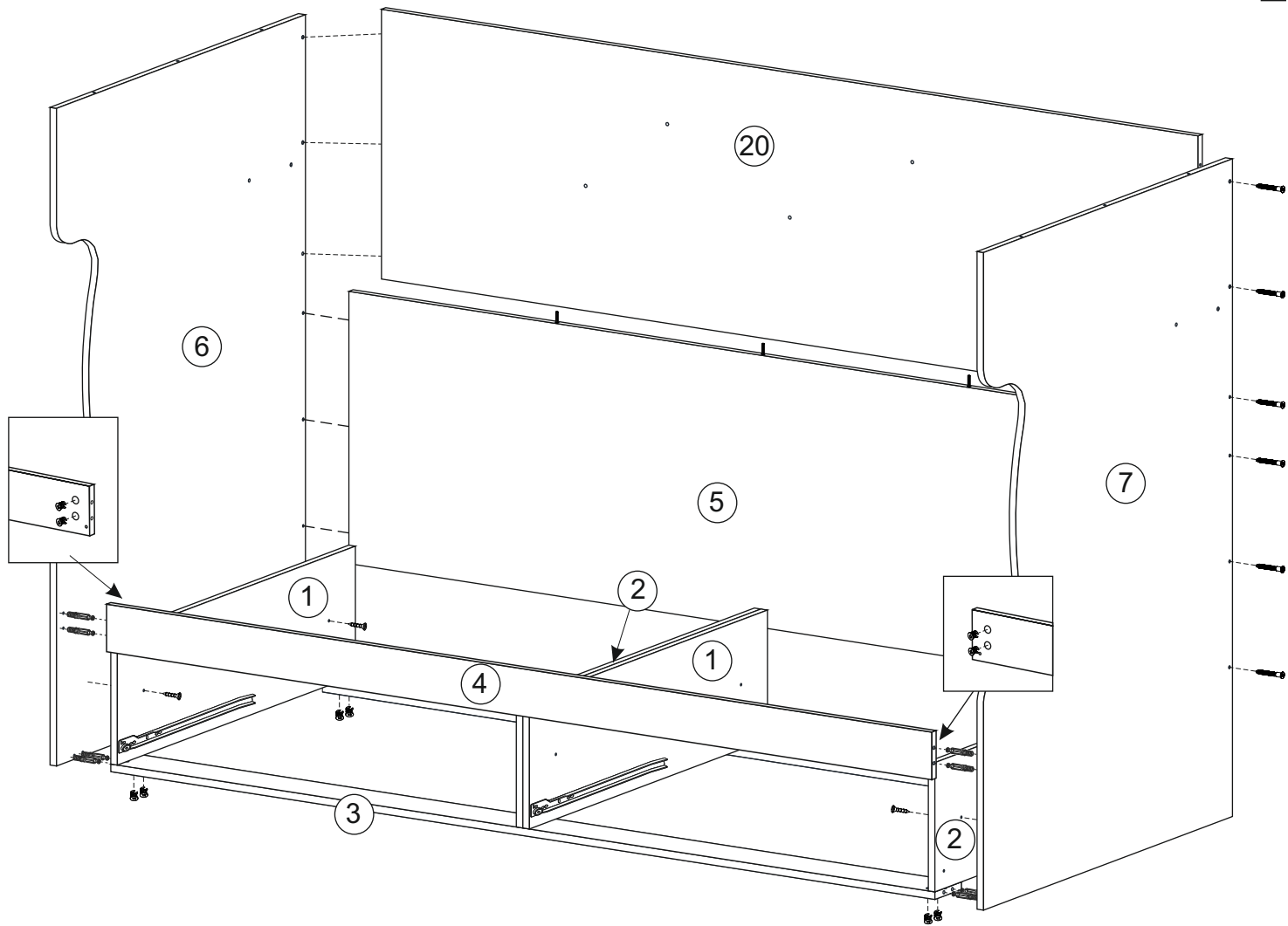
Сборка кровати в правом исполнении производится аналогично, но зеркально.

1. Сборку необходимо осуществлять двум специалистам. Перед сборкой, определить место установки набора, вскрыть пакеты и согласно схеме сборки прикрепить необходимую фурнитуру по наклейкам и отверстиям. После этого можно приступить к сборке согласно схеме.
2. Сборка производится горизонтально, тыльной стороной вниз. Предварительно на боковинах 1 и 2 установить направляющие ящиков 500 мм, используя евровинты 6,3*10,5 мм. Подготовленные детали скрепить с тягами 3 при помощи еврошурупов 7*50 мм. В глухих отверстиях возможно наличие стружки. Стружку необходимо удалить.
3. В глухие отверстия диаметром 5 мм на тяге 4 установить эксцентрики. Далее подготовленную тягу 4 скрепить с ранее установленными боковинами 1 и 2, зафиксировав эксцентриковыми стяжками.



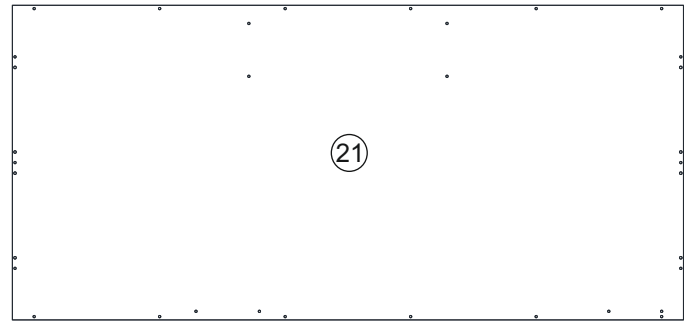
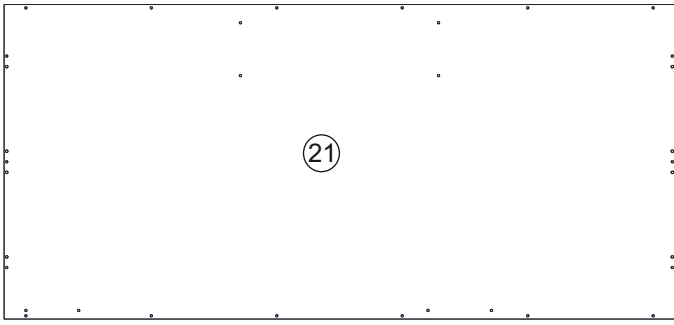
Монтаж эксцентриковой стяжки



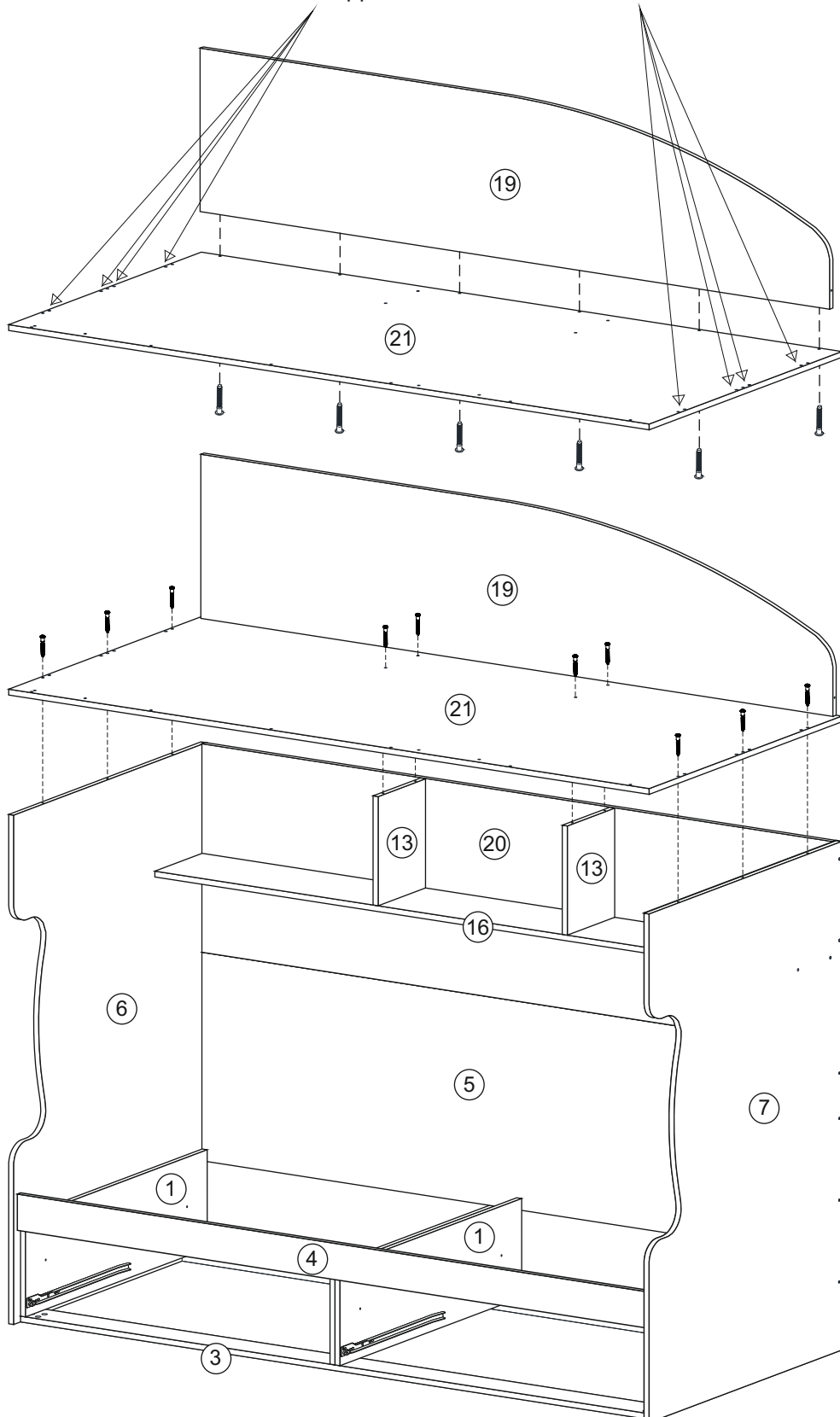


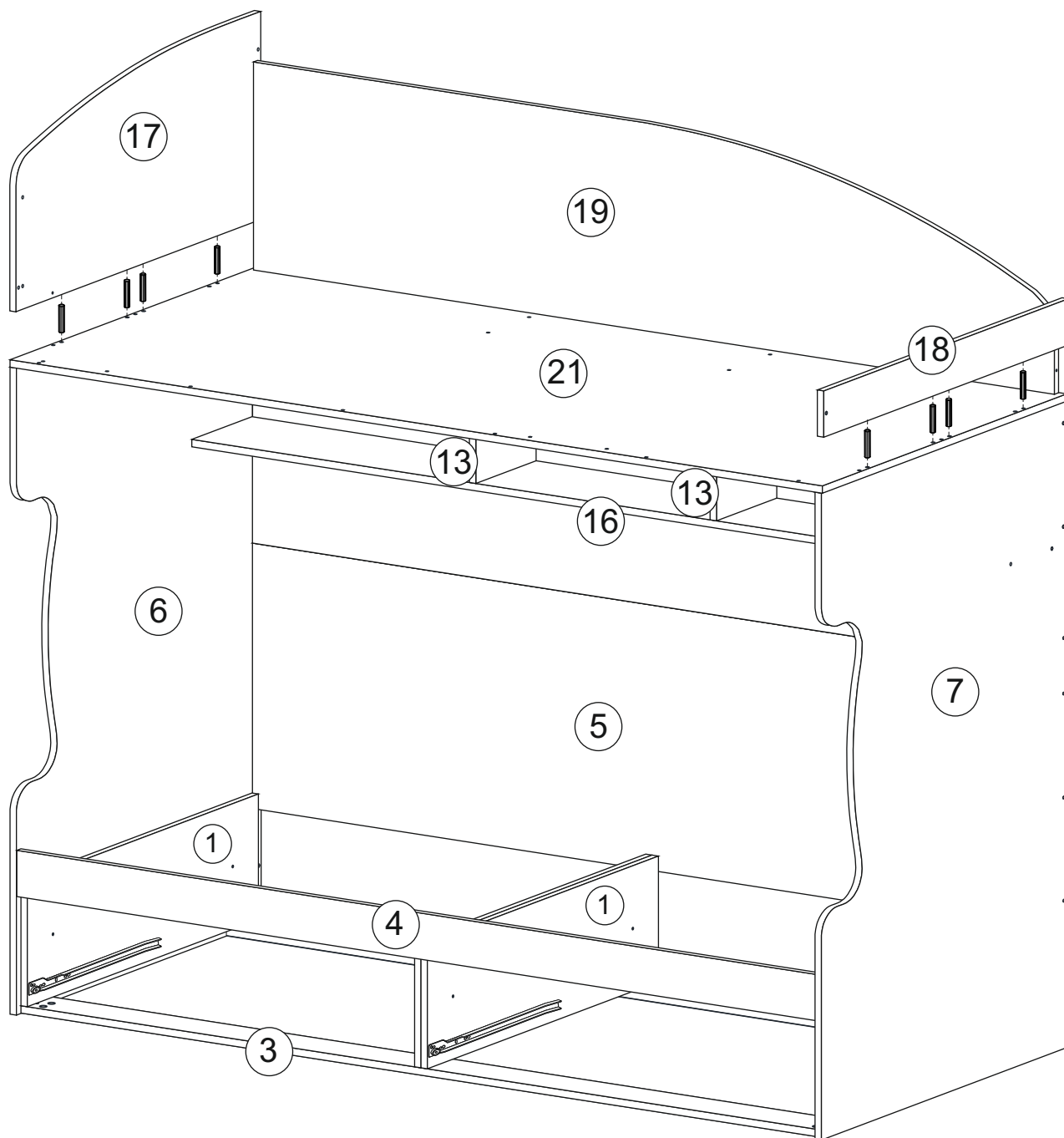
Деталь 10 при левом исполнении

Деталь 10 при правом исполнении

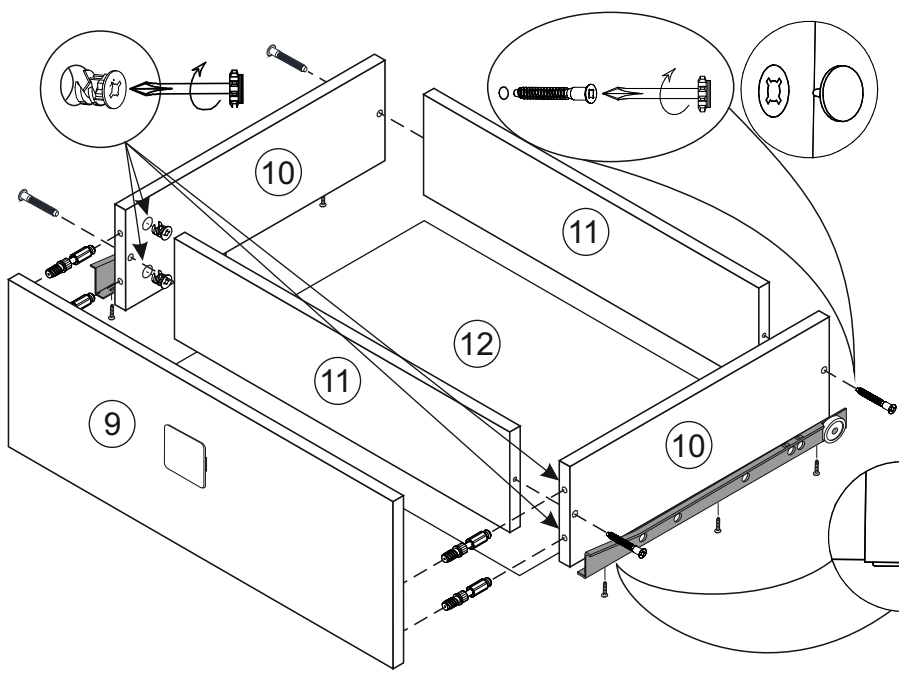


При ПРАВОМ исполнении глухие отверстия диаметром 8 мм рассверлить до сквозных.





Сборка ящика



1. Бока ящика 10 скрепляем с задниками 11 еврошурупами 7*50 мм.

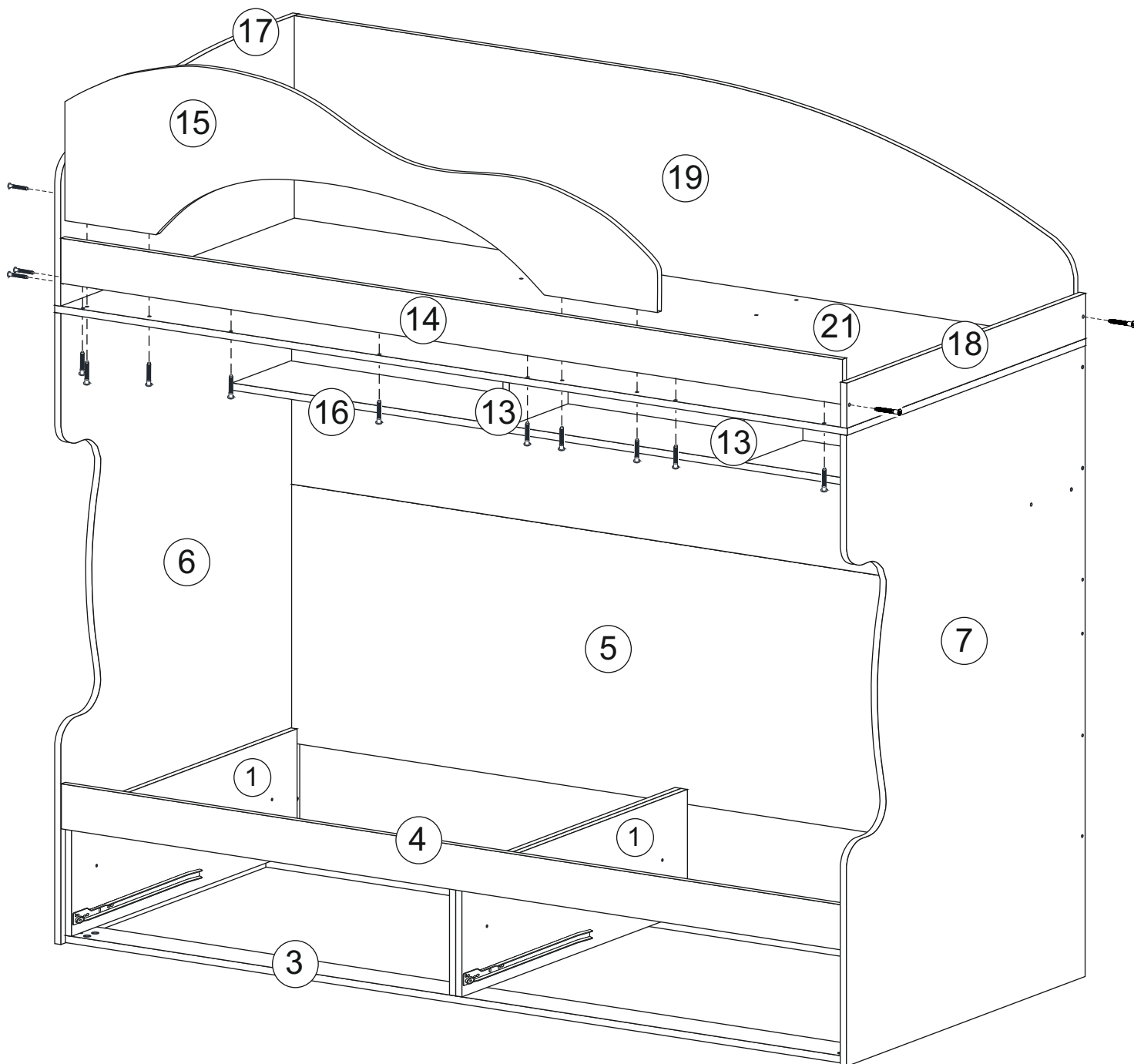
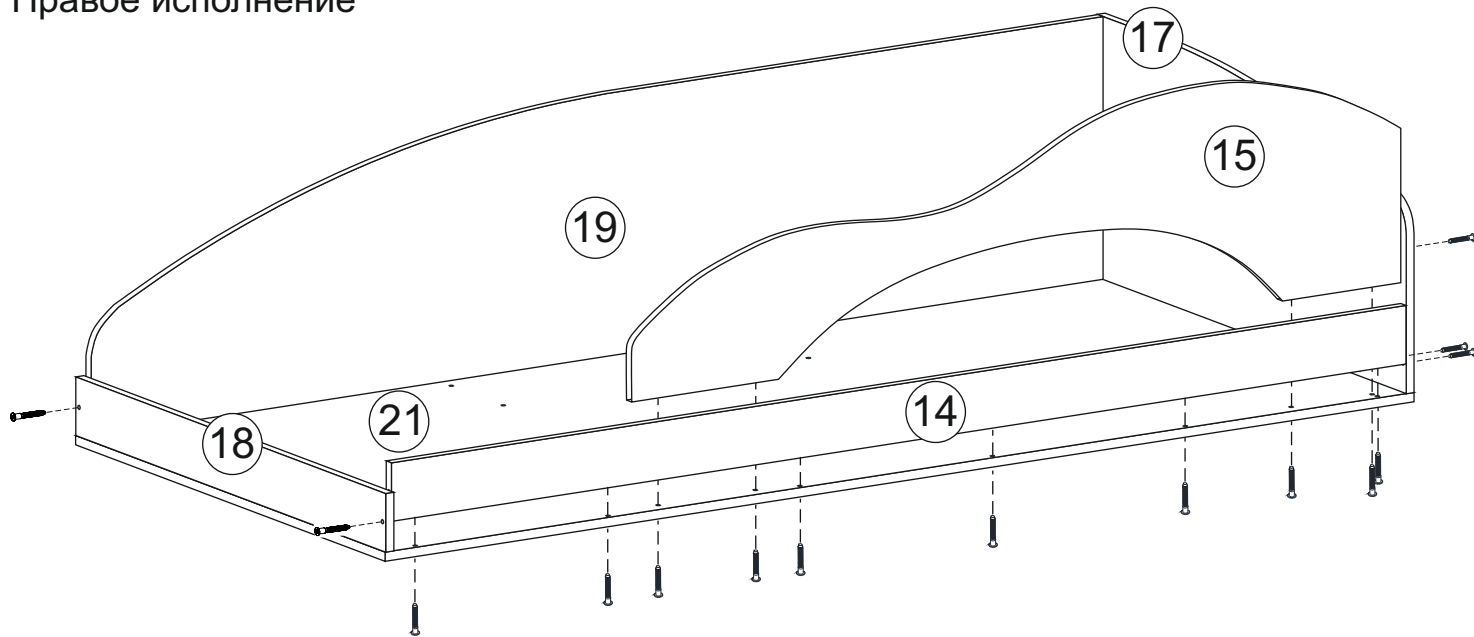
2. Собранную конструкцию положить лицевой стороной вниз и закрепить дно ящика 12 гвоздями к боковинам ящика.

3. Для установки ручек на панели необходимо досверлить глухие отверстия диаметром 5 мм насквозь. Далее закрепить ручки саморезами.

4. Панель ящика 9 закрепить эксцентриковой стяжкой с боков ящика 10 с помощью эксцентриковых стяжек.

5. На боковинах ящика 10 установить направляющие 500 мм шурупами 3,5*15 мм.

Правое исполнение



4. В отверстия на торце задника 5 вставить шканты.

5. В глухие отверстия на боковинах 6 и 7 установить эксцентрики. Подготовленные боковины соединить с тягами 3 и 4, зафиксировав эксцентриковыми стяжками, и задником 5 при помощи еврошурупов. Далее шурупами 3,5*30 мм соединить между собой боковины 6 и 7 и внешние боковины 1 и 2. На нижние торцы боковин 6 и 7 установить пятки при помощи гвоздей. Задник 5 соединить с боковинами 1 и 2 еврошурупами 7*50 мм.

6. Соединить задники 5 и 20 шкантами. Далее задник 20 скрепить с боковинами 6 и 7, используя еврошурупы 7*50 мм.

7. Вязку 16 соединить с боковинами 6 и 7 при помощи еврошурупов 7*50 мм. Далее боковины 13 скрепить с вязкой 16 также при помощи еврошурупов 7*50 мм.

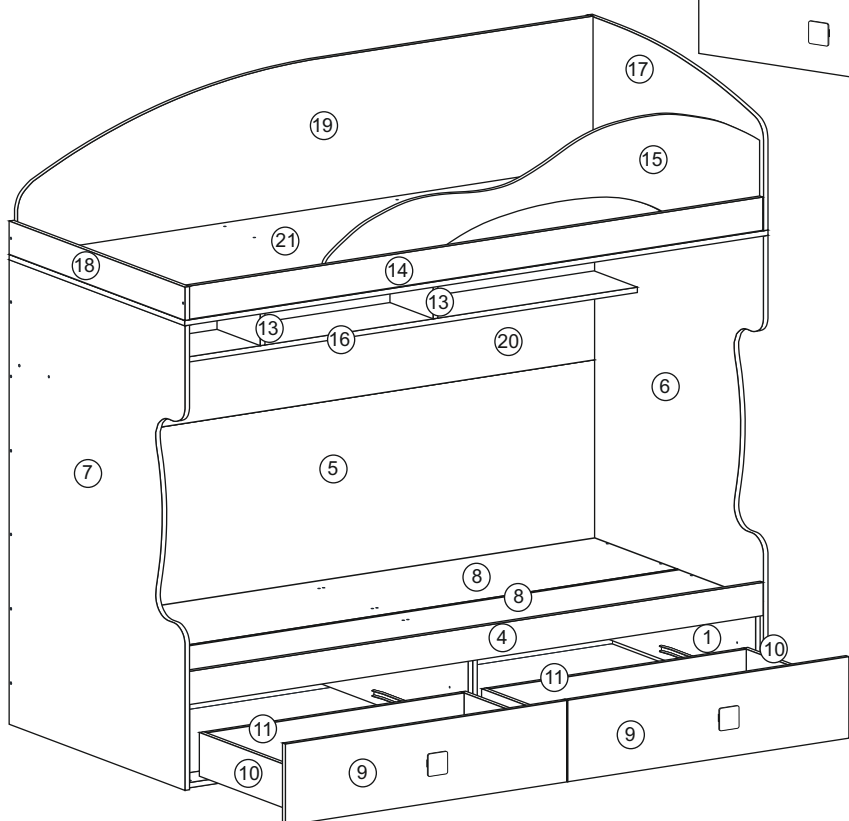
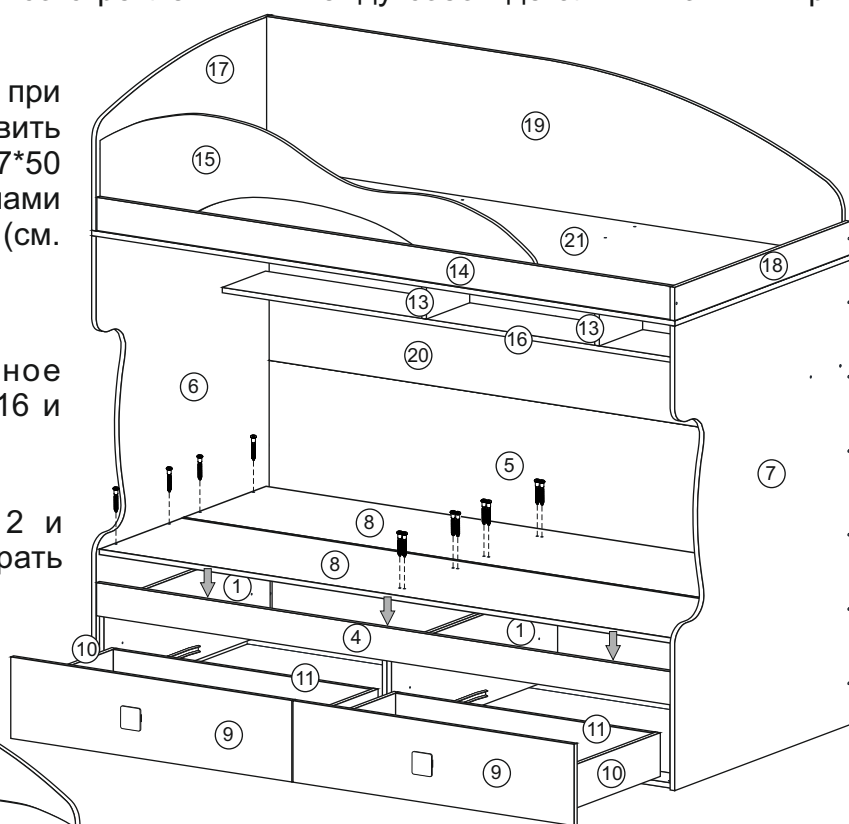
8. При ПРАВОМ исполнении предварительно на детали 21 глухие отверстия диаметром 8 мм досверлить до сквозных. Подготовленную деталь 21 и задник 19 соединить между собой еврошурупами 7*50 мм (см. стр. 5).

9. Ранее собранную конструкцию соединить со скрепленными между собой деталями 19 и 21 при помощи еврошурупов 7*50 мм.

10. Щитки 17 и 18 установить на деталь 21 при помощи шкантов. На деталь 21 установить боковины 14 и 15 и закрепить еврошурупами 7*50 мм. Далее скрепить между собой еврошурупами 7*50 мм щитки 17 и 18 с боковинами 19, 15, 14 (см. стр. 6-7).

11. Поставить изделие в вертикальное положение. Скрепить с задником 20 вязку 16 и боковины 13 еврошурупами 7*50 мм.

12. Детали 8 уложить на боковины 1 и 2 и закрепить еврошурупами 7*50 мм. Собрать ящики.



Инструкция по уходу за мебелью и правила эксплуатации

Для поддержания надлежащего внешнего вида и долговечности мебели рекомендуется соблюдать следующие общие правила.

1. Мебель должна эксплуатироваться в сухих и теплых помещениях, имеющих отопление и вентиляцию при температуре воздуха не ниже +10°C и не выше +40°, относительной влажности 65-85%.
2. Расположение мебели ближе одного метра от отопительных приборов и других источников тепла, а также под прямыми солнечными лучами, вызывает ускоренное старение покрытия и деформацию мебельных щитов.
3. Поверхность деталей мебели следует оберегать от попадания влаги во избежание разбухания каркасов, фасадов и столешницы, отклеивания кромок на боковых поверхностях.
4. Следует оберегать поверхность мебели и ее конструктивные элементы от механических повреждений, которые могут быть вызваны воздействием твердых предметов, абразивных порошков, а также чрезмерными физическими нагрузками.
5. Изделия мебели необходимо устанавливать на ровные поверхности.
6. Рекомендуется для чистки преимущественно пользоваться мягкой тканью или замшей, смоченной и хорошо отжатой перед использованием. Всегда тщательно высушивайте (протирайте сухой тканью) смоченные участки по окончании чистки. Не следует использовать средства, обладающие абразивными свойствами, а также губки с покрытием из металлического волокнообразного или стружечного материала при чистке.
7. В процессе эксплуатации мебели возможно ослабление крепежной фурнитуры, необходимо осуществлять «затяжку» всех изделий металлофурнитуры, осуществляющих крепеж и регулировку узлов, обеспечивающих открывание и трансформацию подвижных элементов.

Общие технические указания по сборке.

Для удобства транспортировки и предохранения от повреждений, мебель поставляется в разобранном виде в индивидуальной упаковке. Вы можете собрать ее самостоятельно, либо воспользоваться услугами квалифицированных сборщиков. Не приступайте к сборке, не ознакомившись с инструкцией!

Проверить комплектность каждой упаковки, согласно комплектовочной ведомости. **При обнаружении дефектов или не комплектности к сборке не приступать. Обратитесь к продавцу.** ВНИМАНИЕ! Не рекомендуется одновременно вынимать детали из всех упаковок во избежание их смешивания (можете перепутать детали). Проверить наличие фурнитуры.

Во избежание перекосов и повреждений, а также загрязнения мебели, сборку производить на ровном полу, покрытом тканью или бумагой. Необходимо соблюдать осторожность, чтобы не повредить поверхность деталей. В сборке сложных и больших изделий желательно участие двух человек. Перед началом сборки необходимо определить расположение деталей в изделии в соответствии со схемами сборки и инструкцией.

Производитель оставляет за собой право вносить незначительные изменения в конструкцию, не изменяющую внешний вид и дизайн изделия без предварительного уведомления.

Поставщик гарантирует соответствие товаров требованиям ГОСТа 16371-93 при соблюдении условий транспортировки, хранения, сборки (для мебели поставляемой в разобранном виде), эксплуатации. Гарантийный срок эксплуатации мебели 18 месяца. Гарантийный срок при розничной продаже через торговую сеть исчисляются со дня продажи мебели, но в пределах 30 месяцев со дня её изготовления. Срок службы 10 лет.



отрезать
и приклеить

Детская спальня «Радуга»
Кровать 2-этаж+тахта

Код ТН ВЭД ТС

9403609009

Соответствует
ГОСТ 16371-2014, 19917-2014
ТР ТС 025/2012
ТС RU C-RU.AU04.B.01421

Дата изготовления: 20 ____ год
Гарантийный срок эксплуатации 18 мес.
Срок службы изделия 10 лет
Материал: ЛДСП