



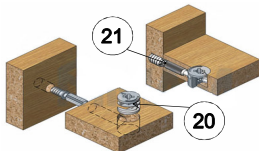
# ООО МФ "Олимп - мебель"

ИНСТРУКЦИЯ ПО СБОРКЕ

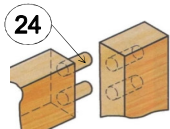


## Кровать 34.25-02 NEW (с ортопед.основанием) "Фантазия" (1600)

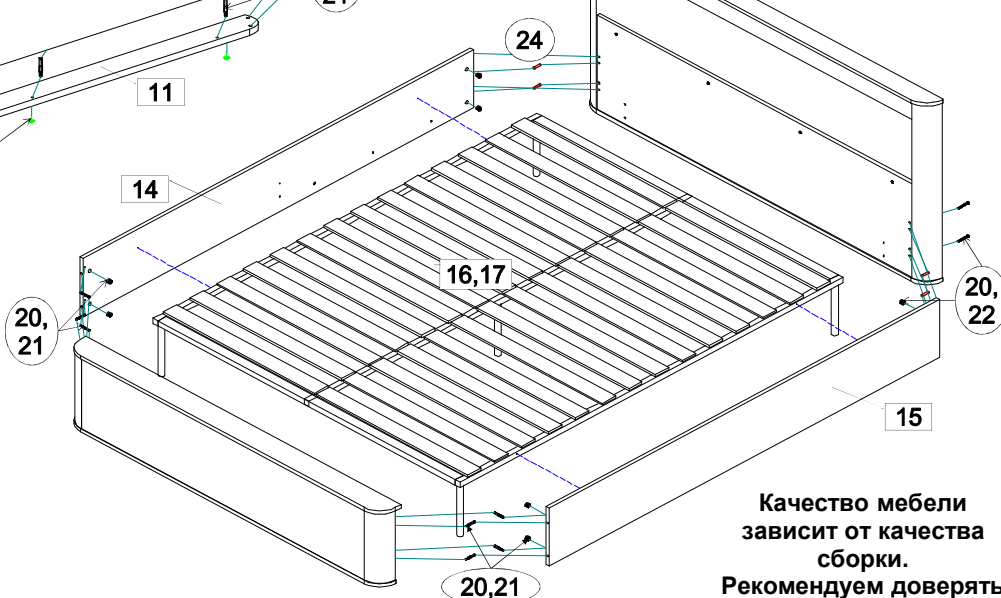
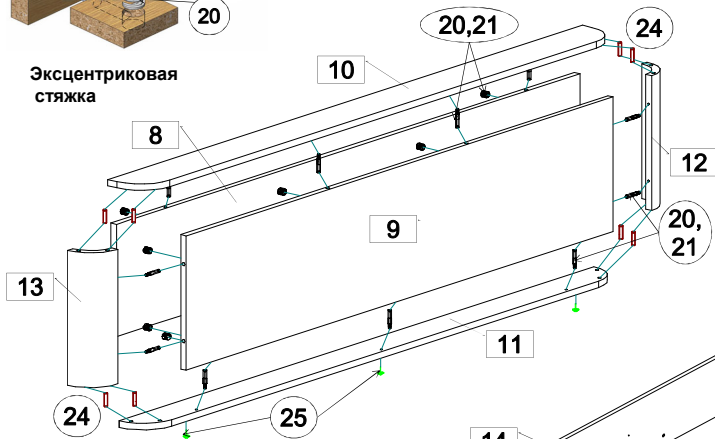
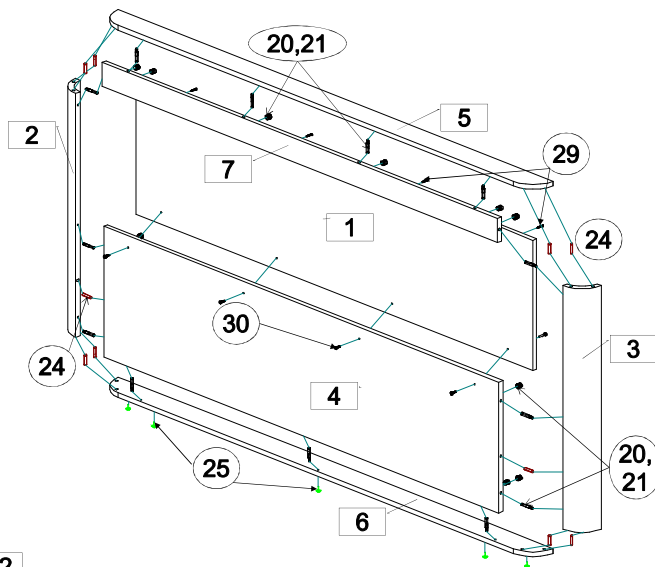
882 x 1808 x 2200



Эксцентриковая стяжка



Шкант 8 x 30



\*\*\* Предприятие - изготовитель оставляет за собой право на внесение изменений в конструкторско - технологическую документацию, усовершенствование конструкции изделия и замену фурнитуры на аналогичную. Перед сборкой внимательно ознакомьтесь с данной инструкцией. Проверьте комплектность фурнитуры и разберите ее по назначению. Упаковку и прокладочный материал можно использовать в качестве подстилочного материала при сборке. Сборку производите на ровной поверхности. Подготовьте необходимые инструменты: плоскую и крестовую отвертки, дрель, рулетку.

Качество мебели зависит от качества сборки.  
Рекомендуем доверять сборку специалистам!

### Комплектовочная ведомость на детали

| №  | Обозначение             | Наименование          | Размеры, мм. | Кол. | Материал     | Пакет № |
|----|-------------------------|-----------------------|--------------|------|--------------|---------|
| 1  | КН.НМ.34.26.00.01.00-02 | Стенка вертикальная   | 1648 x 454   | 1    | ЛДСП 16,0мм. | 1/4     |
| 2  | КН.НМ.34.26.00.02.00-02 | Профиль               | 846          | 1    | профиль МДФ  | 2/4     |
| 3  | КН.НМ.34.26.00.03.00-02 | Профиль               | 846          | 1    | профиль МДФ  | 2/4     |
| 4  | КН.НМ.34.26.00.04.00-02 | Стенка вертикальная   | 1642 x 454   | 1    | ЛДСП 16,0мм. | 1/4     |
| 5  | КН.НМ.34.26.00.05.00-02 | Стенка горизонтальная | 1808 x 84    | 1    | ЛДСП 16,0мм. | 2/4     |
| 6  | КН.НМ.34.26.00.06.00-02 | Стенка горизонтальная | 1808 x 84    | 1    | ЛДСП 16,0мм. | 2/4     |
| 7  | КН.НМ.34.26.00.07.00-02 | Стенка вертикальная   | 1642 x 84    | 1    | ЛДСП 16,0мм. | 2/4     |
| 8  | КН.НМ.34.26.00.08.00-02 | Стенка вертикальная   | 1604 x 280   | 1    | профиль МДФ  | 2/4     |
| 9  | КН.НМ.34.26.00.09.00-02 | Стенка вертикальная   | 1478 x 336   | 1    | ЛДСП 16,0мм. | 1/4     |
| 10 | КН.НМ.34.26.00.10.00-02 | Стенка горизонтальная | 1644 x 110   | 1    | ЛДСП 16,0мм. | 1/4     |
| 11 | КН.НМ.34.26.00.11.00-02 | Стенка горизонтальная | 1644 x 84    | 1    | ЛДСП 16,0мм. | 2/4     |
| 12 | КН.НМ.34.26.00.12.00-02 | Профиль               | 336          | 1    | профиль МДФ  | 2/4     |
| 13 | КН.НМ.34.26.00.13.00-02 | Профиль               | 336          | 1    | профиль МДФ  | 2/4     |
| 14 | КН.НМ.34.26.00.14.00-02 | Царга                 | 2036 x 280   | 1    | ЛДСП 16,0мм. | 2/4     |
| 15 | КН.НМ.34.26.00.15.00-02 | Царга                 | 2036 x 280   | 1    | ЛДСП 16,0мм. | 2/4     |
| 16 | Атр. 06181600           | Основание кровати     | 2000 x 1600  | 1    |              | 3/4     |
| 17 | Арт. 06000250           | Опора для основания   | 250 x 50     | 5    |              | 4/4     |

## Последовательность сборки:

На деталях поз. 8,14,15 в отверстия  $\varnothing 10$  мм запрессуйте с помощью молотка гайки-футорки (поз. 28). Соедините стенки вертикальные поз.4,7 с профилем поз.2,3 и со стенками горизонтальными поз.5,6 стяжкой эксцентриковой (поз.20,21) и шкантами (поз.24). Соедините стенку вертикальную поз.1 со стенками вертикальными поз.4 стяжкой межсекционной (поз.30) и поз.7 шурупами (поз.29). Соедините стенки вертикальные поз.8,9 с профилем поз.12,13 и стенками горизонтальными поз.10,11 стяжкой эксцентриковой (поз.20,21) и шкантами (поз.24). На стенки горизонтальные поз.6 и поз.11 установите по 4-е подпятника с гвоздем (поз.25).

Соедините царги поз.14,15 со стенкой вертикальной поз.4 стяжкой эксцентриковой (поз.20,22) и шкантами (поз.24) и со стенкой вертикальной поз.8 стяжкой эксцентриковой (поз.20,21). Расставьте заглушки (поз.23). Соберите ортопедическое основание кровати поз.16,17 по прилагаемой к нему инструкции. Установите основание во внутрь каркаса кровати и закрепите его к царгам поз.14,15 и стенке вертикальной поз.8 болтами (поз.26) с шайбой (поз.27).

## Комплектовочная ведомость на фурнитуру

| №  | Наименование                            | Кол. |
|----|---|------|
| 20 | Эксцентрик                              | 36   |
| 21 | Дюбель ввинчиваемый DU 232 оцин. D=5мм. | 32   |
| 22 | Дюбель концевой Hettich DU 107          | 4    |
| 23 | Заглушка для эксцентрика                | 36   |
| 24 | Шкант 8x30 без клея                     | 22   |
| 25 | Подпятник с гвоздем                     | 8    |
| 26 | Болт М6x40                              | 6    |
| 27 | Шайба М6                                | 6    |
| 28 | Гайка-футорка L=10 мм                   | 6    |
| 29 | Шуруп 4x30                              | 4    |
| 30 | Стяжка межсекционная L=27мм             | 4    |
| 31 | Заглушка для винта                      | 6    |



## ПРАВИЛА И УСЛОВИЯ БЕЗОПАСНОЙ ЭКСПЛУАТАЦИИ.

### 1. Рекомендации по уходу за мебелью и ее эксплуатации

1.1 Помещение, в котором хранится или эксплуатируется мебель должно быть сухим с температурой воздуха не ниже +5С и не выше 40С. Необходимо предохранять поверхность изделия от механических повреждений. Допускается протирать поверхность сухой или влажной салфеткой без применения химических веществ.

### 2. Требования безопасности мебельной продукции при эксплуатации.

2.1 Использование мебельной продукции, выпущенной в обращение, должно осуществляться по назначению мебели, указанному в маркировке, инструкции по сборке, эксплуатации и уходу, а также (при необходимости) с учетом допустимых предельных нагрузок, указанных изготовителем.

2.2 Мебельная продукция, поставляемая в разобранном виде, должна собираться в соответствии с приложенной изготовителем инструкцией по сборке, включающей комплектовочную ведомость и схему монтажа.

2.3 При эксплуатации мебельной продукции необходимо исключить попадание воды и иных жидкостей на элементы изделий мебели, соприкасающихся с полом. При монтаже моек, раковин в изделиях мебели для кухонь, ванных комнат, лабораторной мебели должна быть предусмотрена их гидроизоляция в местах контакта с поверхностью корпуса изделия мебели.

2.4 При установке изделий мебели в непосредственной близости от нагревательных и отопительных приборов их поверхности во время эксплуатации должны быть защищены от нагрева. Температура нагрева элементов мебели не должна превышать +40С.

Допустимая распределенная нагрузка на одно спальное место с учетом веса матраса не более 150 кг

## ГАРАНТИЙНЫЙ ТАЛОН

Изготовитель гарантирует соответствие мебели требованиям ГОСТ 16371-2014 "Мебель. Общие технические условия.", ГОСТ 19917-2014 "Мебель для сидения и лежания. Общие технические условия." и ТР ТС 025/2012 "О безопасности мебельной продукции." при соблюдении условий транспортирования, хранения, сборки и эксплуатации. В течении действия гарантийного срока изготовитель рассматривает претензии потребителей по качеству мебели и производит ремонт или замену деталей изделия. Гарантийный срок эксплуатации 24 месяца со дня продажи мебели через торговую сеть

### Условия гарантии.

Претензии по некомплектности фурнитуры принимаются с предъявлением инструкции по сборке и гарантийным талоном (копия).

Претензии по качеству деталей принимаются с предъявлением этикетки от упаковки.

Все гарантийные работы производятся только при предъявлении настоящего гарантийного талона.

### СВИДЕТЕЛЬСТВО О ПРИЕМКЕ. ЗАКАЗ №

Мебель соответствует ГОСТ 16371-2014, ГОСТ 19917-2014 и ТРТС 025/2012 и признана годной к эксплуатации.

Дата выпуска изделия \_\_\_\_\_

Дата реализации \_\_\_\_\_

С условиями гарантийного обслуживания ознакомлен \_\_\_\_\_

Талон сохранять в течении гарантийного срока.

(подпись покупателя)

