



Стиль 900.3 NEW

Кровать 2000x900.

индекс: C04.01.10

ГАБАРИТЫ:

Ширина - 2044мм
Глубина - 952мм
Высота - 770мм



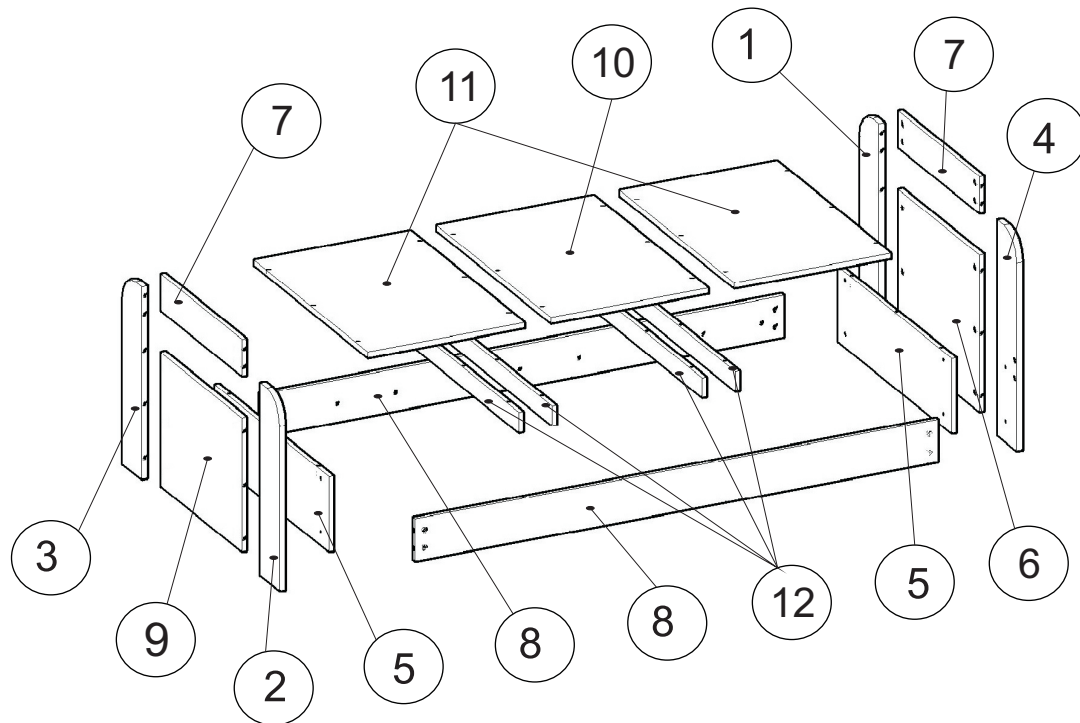
**Претензии по качеству принимаются при наличии
упаковочных ярлыков!!!**

Изготовитель оставляет за собой право вносить
незначительные изменения в конструкцию.

Продукция изготовлена в соответствии с
ГОСТ 16371-2014, 19917-2014

Сборку изделия производить согласно данной инструкции.

Перед началом сборки внимательно ознакомьтесь с инструкцией.



Сборочные элементы

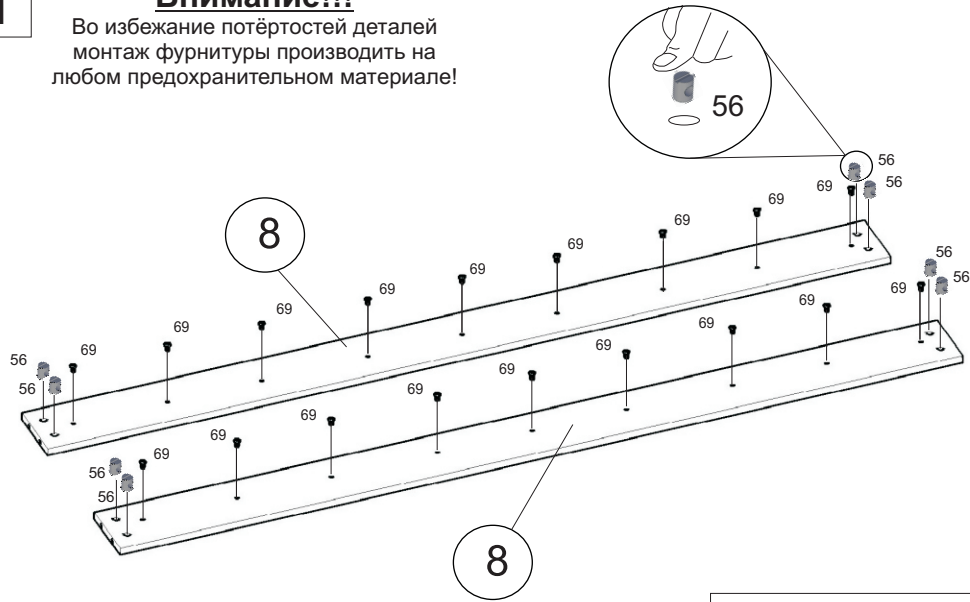
| № | Н-ие: | Р-р: | Кол-во: |
|-----|-------------------|----------|---------|
| 1,4 | Стойка лев. | 770x156 | 2 |
| 2,3 | Стойка правая | 600x156 | 2 |
| 5 | Стойка внутренняя | 900x267 | 2 |
| 6 | Щит лев.стойки | 640x560 | 1 |
| 7 | Распорка стойки | 640x130 | 2 |
| 8 | Царга | 2000x148 | 2 |
| 9 | Щит прав.стойки | 640x390 | 1 |
| 10 | Горизонтальная | 600x900 | 1 |
| 11 | Горизонтальная | 600x900 | 2 |
| 12 | Царга | 900x70 | 4 |

| | |
|---|---------------------------------------|
| 56 Винт 6x70 с гайкой-боченком 4 шт. | 88 Заглушка D13 самоклеющаяся 4шт. |
| 51 Винт-конфирмат 48 шт. | 87 Ключ 1 шт. |
| 67 Шуруп 3x20 12шт. | 69 Винт-M6x12 36 шт. |
| 92 Стяжка угловая. 18 шт. | 65 Саморез 3.5x16 28 шт. |
| 54 Дюбель эксцентрика 18 шт. | 65 Саморез 4x30 8 шт. |
| 58 Шкант 8x30 8 шт. | 53 Эксцентрик 18 шт. |
| 89 Заглушка D17 самоклеющаяся 4 шт. | 73 Подпятник 6шт. |

1

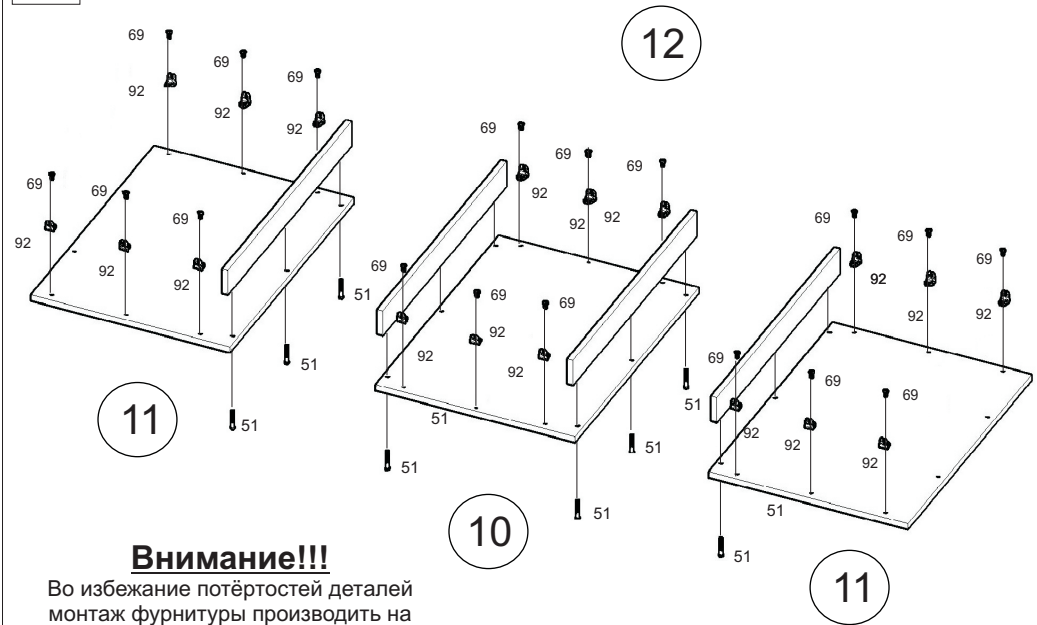
Внимание!!!

Во избежание потёртостей деталей
монтаж фурнитуры производить на
любом предохранительном материале!



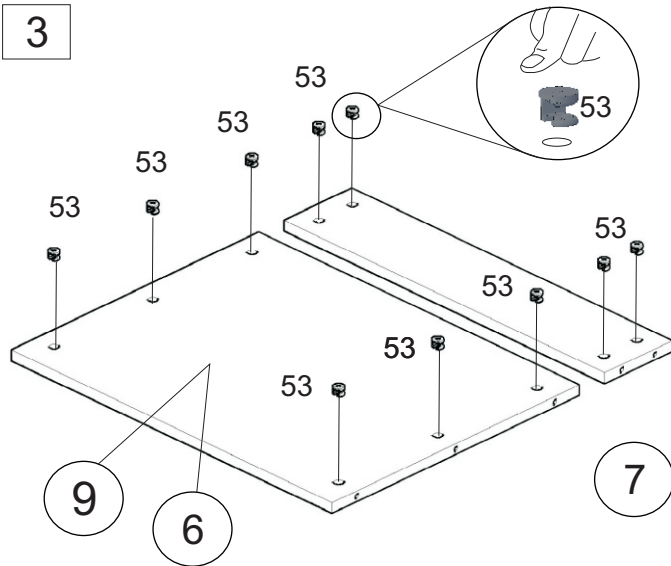
Внимание!
Винт М6х12 вкручивать
не до упора!

2



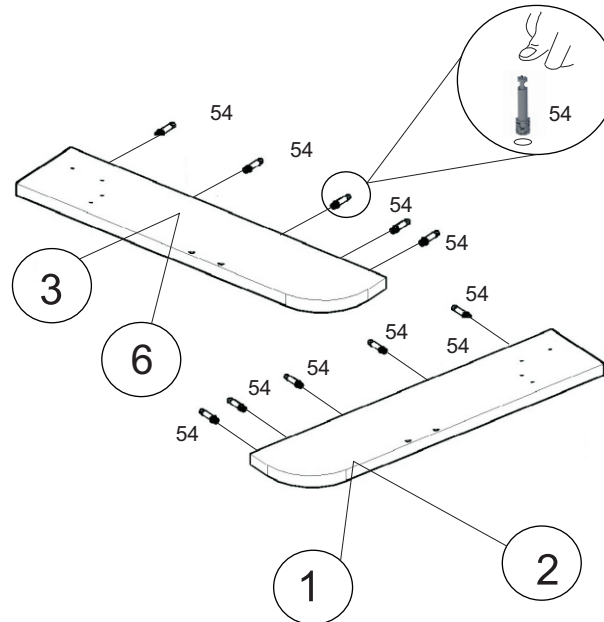
Внимание!!!
Во избежание потёртостей деталей
монтаж фурнитуры производить на
любом предохранительном материале!

3

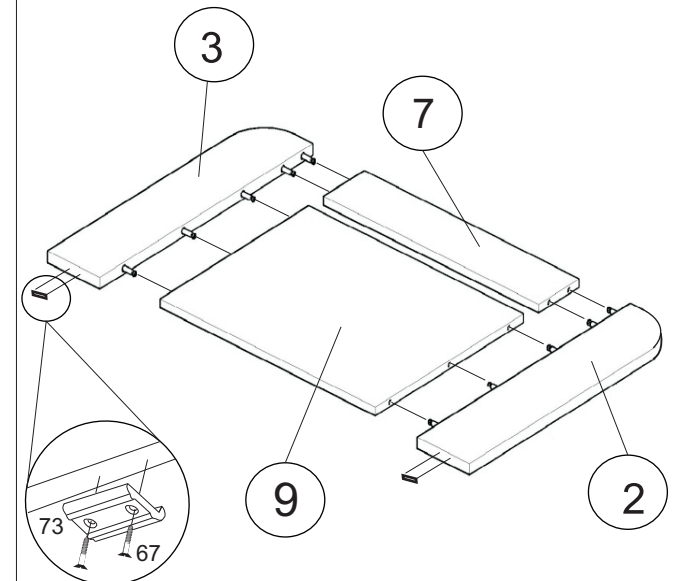


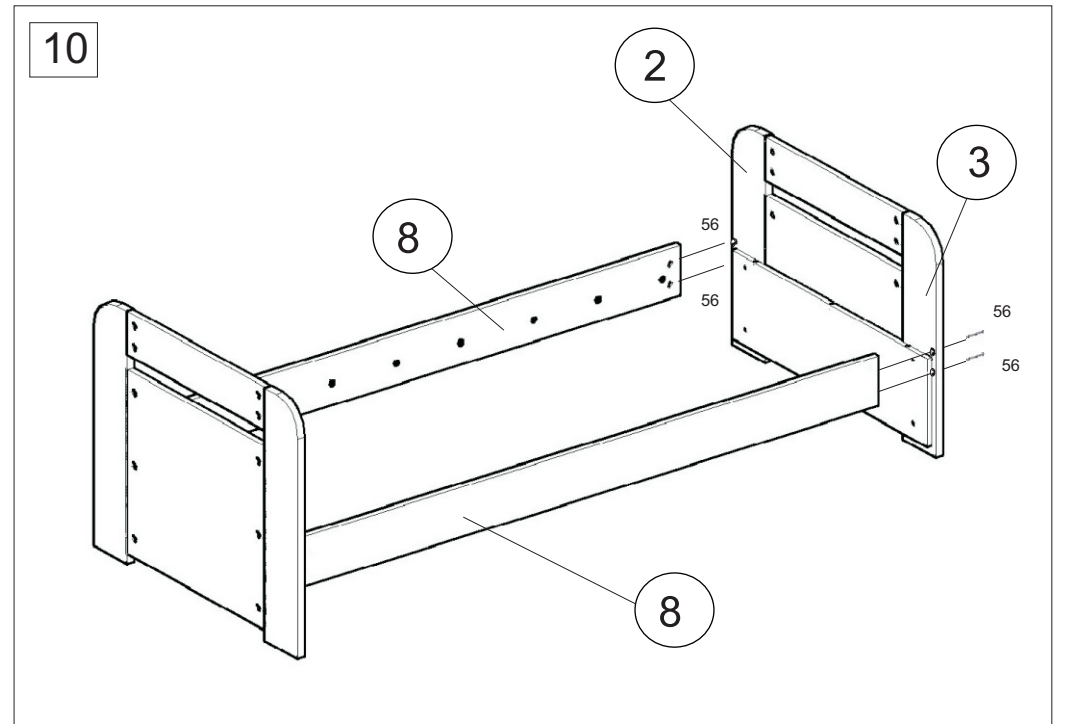
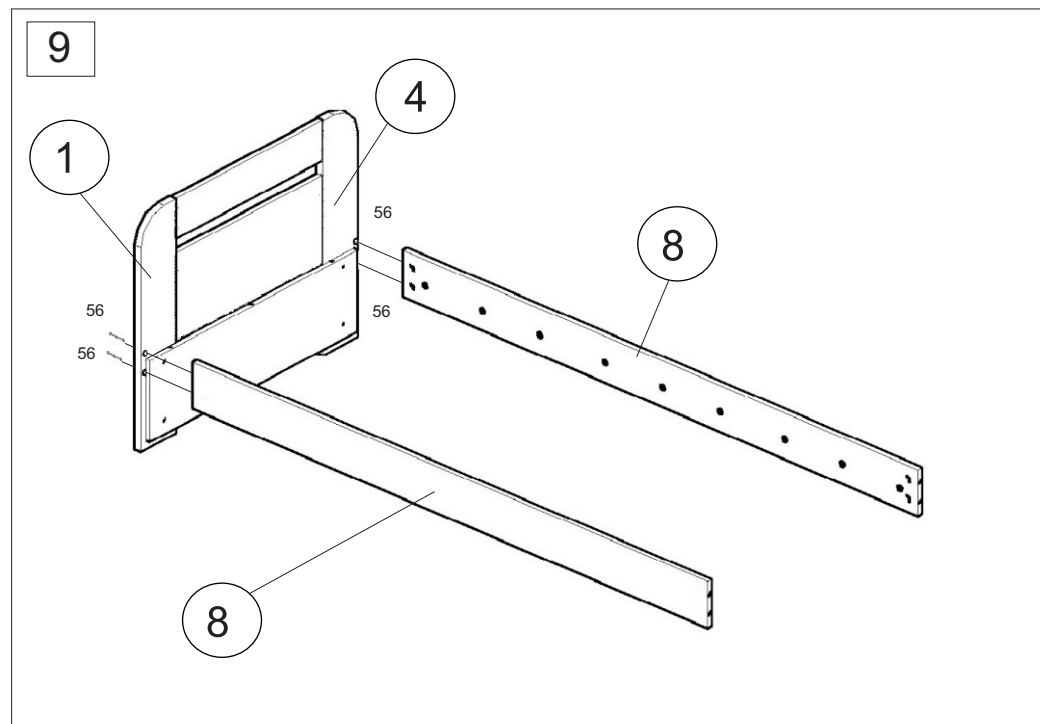
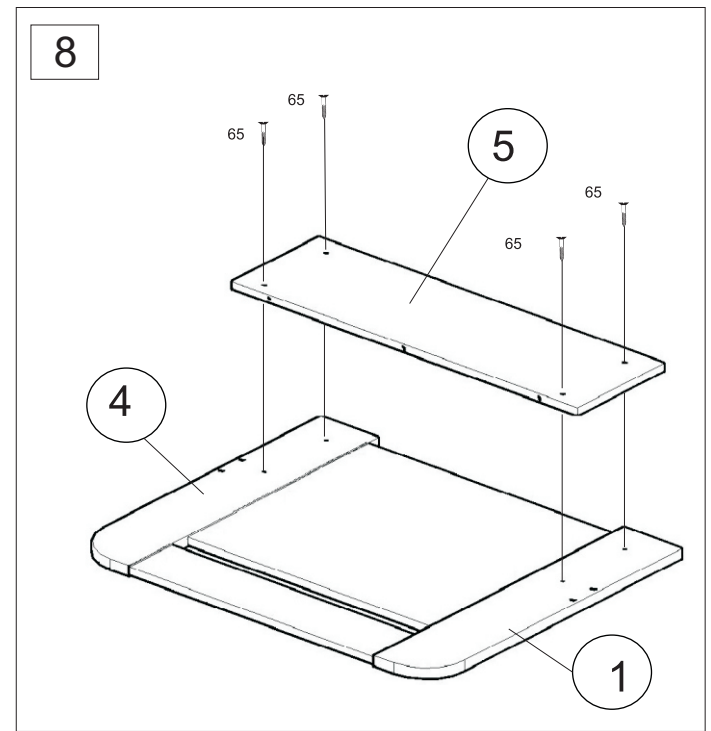
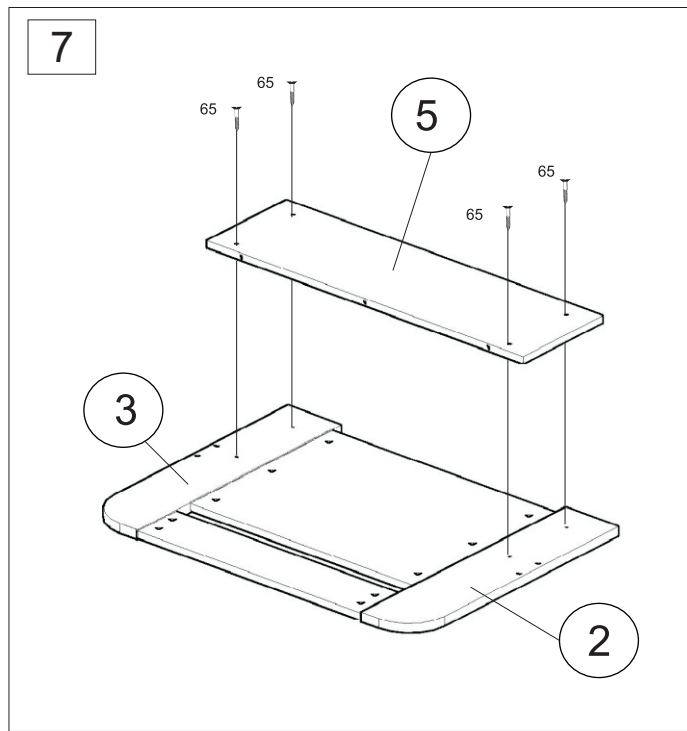
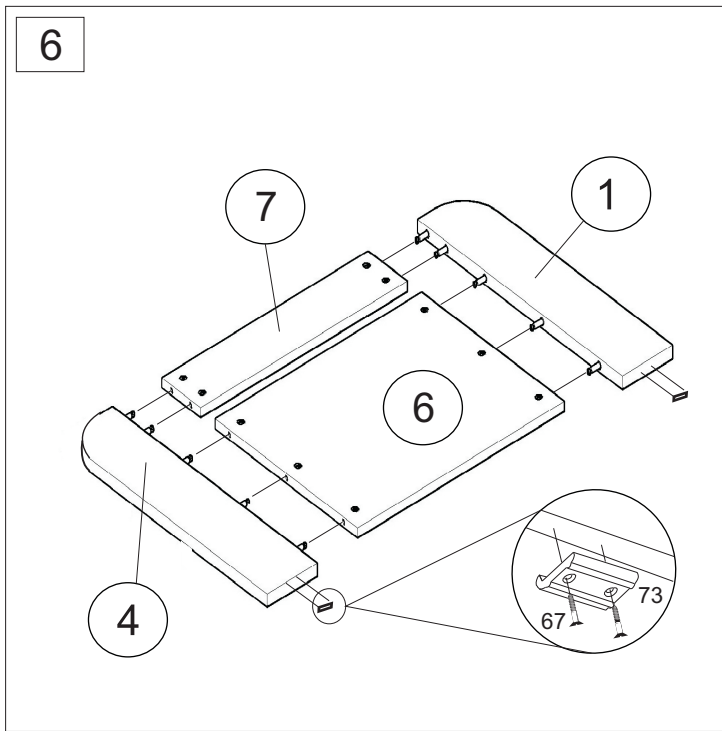
Внимание!
В данном изделии имеется 2 боковины (левая / правая)
поэтому данный этап сборки производится ещё 1 раз.

4

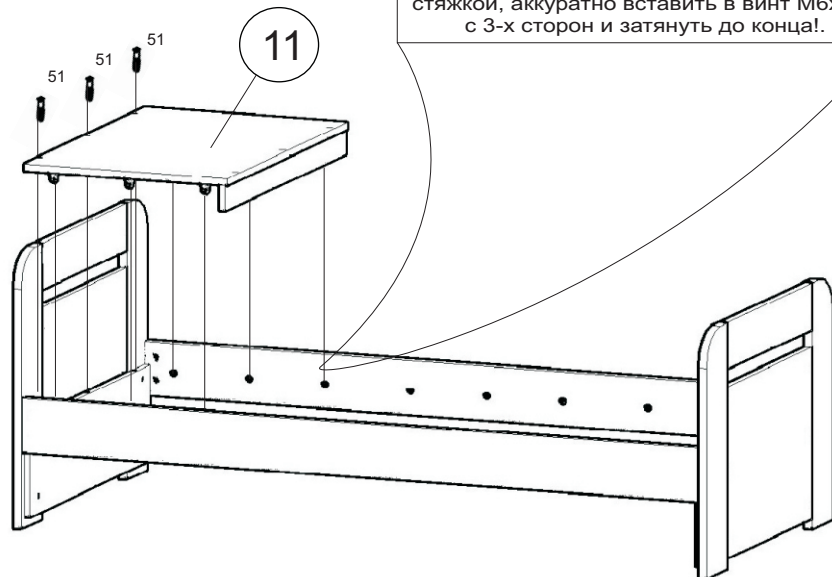


5



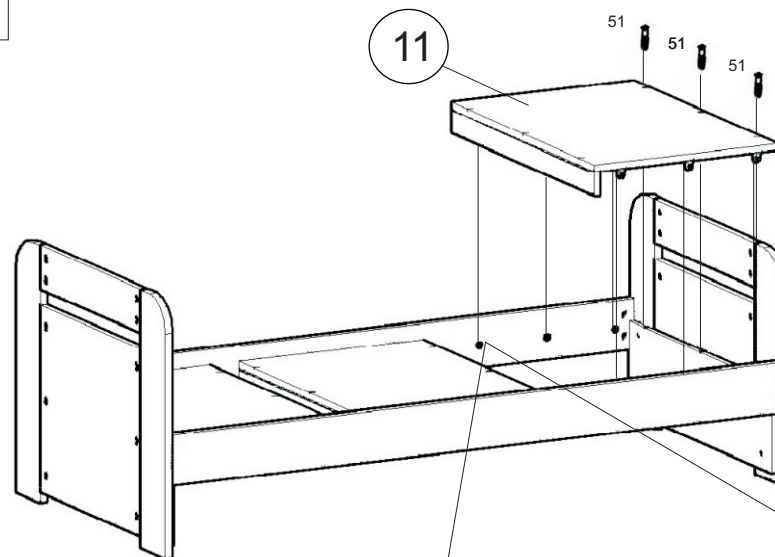


11



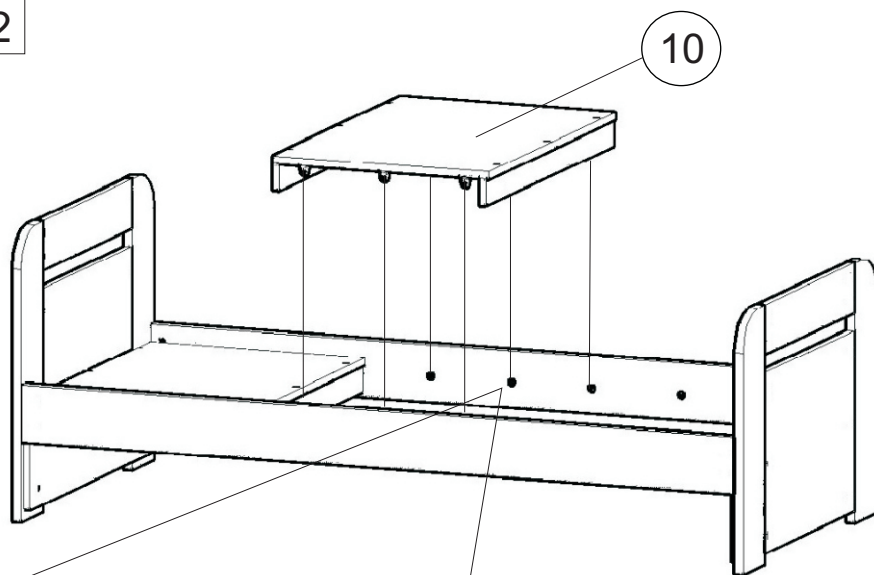
Внимание ! Основание, с угловой стяжкой, аккуратно вставить в винт М6х12, с 3-х сторон и затянуть до конца!

13



Внимание ! Основание, с угловой стяжкой, аккуратно вставить в винт М6х12, с 2-х сторон и затянуть до конца!

12



Внимание ! Основание, с угловой стяжкой, аккуратно вставить в винт М6х12, с 3-х сторон и затянуть до конца!

14

Во всех видимых местах в головку конформата 51 установиь заглушку конформата 52, эксцентрика 53 установить заглушку эксцентрика 56.

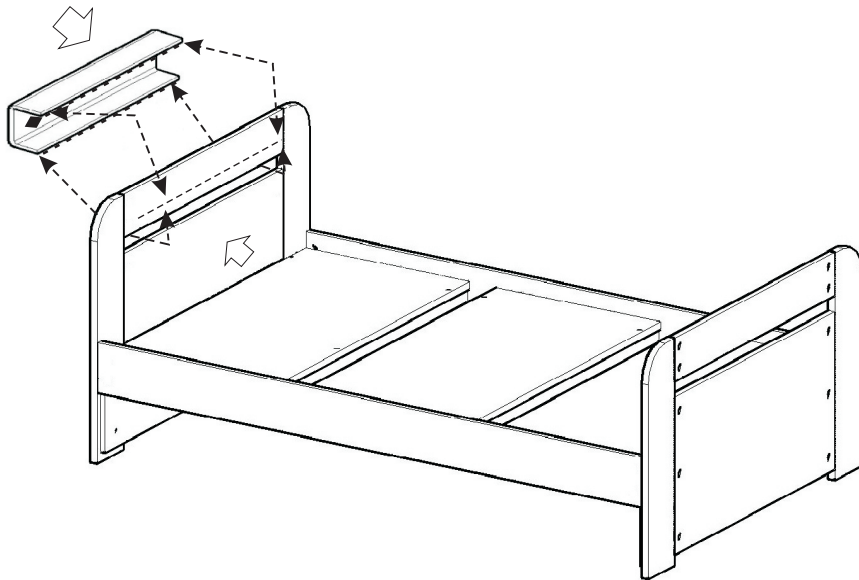
Инструкция по сборке представляет собой логическую последовательность действий с помощью которой без труда можно собрать мебельное изделие в домашних условиях.

Что необходимо для сборки:

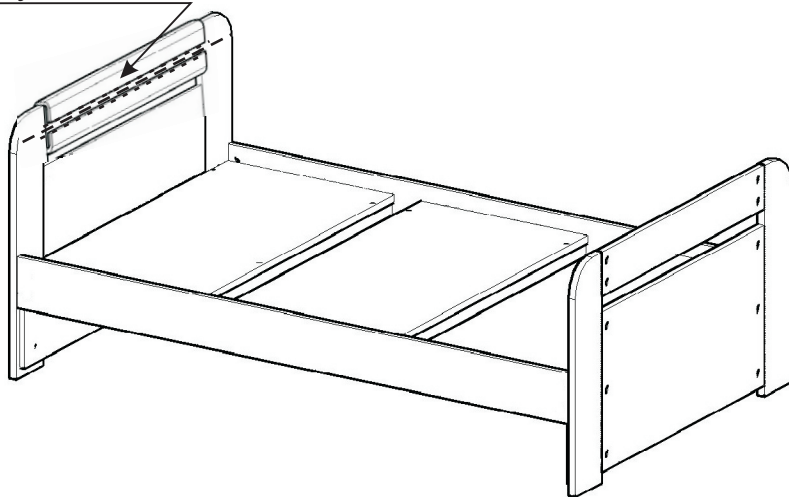
Отвёртка:

- крестовая (PZ 2).

Крепление подлокотника:



Аккуратно натянуть ткань
и застегнуть молнию!



Рекомендации и предостережения при сборке мебели:

1. Сборку мебели необходимо производить на ровной, чистой и твердой поверхности;
2. Во избежание повреждения поверхности деталей мебели рекомендуется на месте сборки положить мягкую толстую ткань или гофрокартон от упаковки.
3. Сборку можно производить непосредственно на месте установки мебельного изделия, так как изделие собирается в вертикальном положении (стоя) и не требует много места для сборки;
4. Перед началом сборки внимательно ознакомьтесь с инструкцией по сборке;
5. Обязательно следуйте установленной последовательности в инструкции (1 , 2 , 3 , и т. д.) для более качественного результата сборки.

Рекомендации по эксплуатации и уходу за мебелью:

- мебель эксплуатировать в проветриваемом, сухом помещении,
- не устанавливать вплотную к отопительным приборам,
- не ставить на поверхность горячие предметы,
- не ставить под прямые солнечные лучи, так как под их воздействием может измениться цвет лицевых поверхностей изделия,
- лицевые поверхности оберегать от механических повреждений, от попадания растворителей, щелочей, кислот и воды. (если такое произошло, незамедлительно протереть мягкой и быстро впитывающей тканью!)
- чистку поверхностей из ЛДСП производить сухой или пропитанной специальным средством мягкой тканью (фланель, сукно, плюш, миткаль и т.п.)
- для чистки стеклянных поверхностей используются специальные средства (предназначенные для стеклянных поверхностей!).
- поверхность из ЛДВП (задняя спинка изделия, дно ящиков) производить только сухой мягкой тканью.
- запрещено использовать в качестве чистящих средств, растворители, соду и средства, содержащие абразивные материалы,
- в мебели, имеющей крепление болтами, винтами, шурупами, при ослаблении соединений необходимо их периодически подтягивать!

Гарантийный срок эксплуатации 24 месяца.