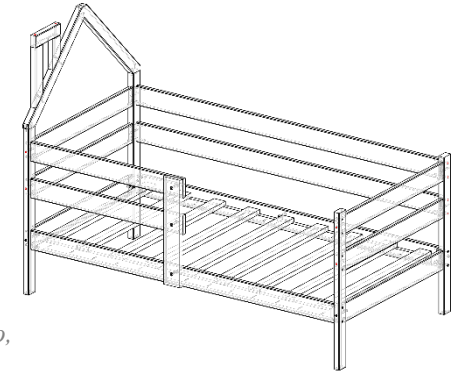


## Кровать «Анита-4»



	ВхШхГ (мм)
1600x800	770x1660x870
1800x900	770x1860x970
2000x900	770x2060x970

*Внимание! Изготовитель оставляет за собой право, вносить изменения в конструкцию.*

### Правила транспортировки и хранения

Мебель транспортируют всеми видами транспорта в крытых транспортных средствах, а также в контейнерах. В пределах одного населенного пункта мебель допускается перевозить открытым автотранспортом при условии предохранения ее от повреждения, загрязнения и атмосферных осадков. Транспортирование осуществляют в соответствии с правилами перевозки грузов, действующими на каждом виде транспорта.

Изделия мебели должны храниться в крытых помещениях отправителя (получателя) при температуре не ниже +2°C и относительной влажности воздуха от 45% до 70%.

Помните, что детали изделия, поврежденные в процессе транспортировки, не подлежат гарантийному ремонту или замене. После доставки мебели в зимний период (период с отрицательными температурами), перед сборкой необходимо дать прогреться упакованным комплектным в течение суток и более при комнатной температуре в горизонтальном положении.

### Правила эксплуатации и ухода за мебелью.

Сохранность мебели зависит от соблюдения условий хранения, правил эксплуатации и ухода. Мебель рекомендуется эксплуатировать в сухом проветриваемом помещении при температуре +10- +28 С°.

С относительной влажностью 65÷15%. Сырость и близкое расположение источников тепла вызывает ускоренное старение мебели, деформацию мебельных щитов.

На поверхности не рекомендуется ставить горячие и мокрые предметы, необходимо оберегать поверхность от попадания на них растворителей (бензина, ацетона), кислот и щелочей, и порошков, которые вызывают царапины на поверхности. Протирать мебель необходимо сухой мягкой тканью и при помощи специальных средств для мебели (воск и т.п.).

Использование мебельной продукции, должно осуществляться по назначению изделия мебели. При эксплуатации мебельной продукции необходимо исключить попадание воды и иных жидкостей на элементы изделий мебели.

При установке изделий мебели в непосредственной близости от нагревательных и отопительных приборов их поверхности во время эксплуатации должны быть защищены от нагрева.

### Подготовка к сборке

Приступая к сборке, необходимо:

1. Внимательно ознакомится с инструкцией.
2. Распаковать пакеты, скомплектовать детали согласно инструкции и схеме, определить наличие необходимой фурнитуры.

Подготовить необходимый инструмент для монтажных работ: отвертку, рулетку, шило и т.д.

3. Во избежание повреждений фасадных кромок, сборку производить на ровном полу, покрытым тканью или бумагой.

### Сборка

*Внимание! Сборку и установку изделия, должен осуществлять специалист.*

Перед началом сборки проверить по спецификации детали и фурнитуру, и ознакомьтесь со схемой.

Собрать ножную и головную спинку: ограждения и царги (малые) поз. 10, 12 с брусками-опорами поз. 1, 2 на шканты (сначала установить шканты в опоры, при необходимости с клеем), евроинты и винты стяжки-бочонок 80 мм со стяжками-бочонки и зафиксировать стяжки-бочонки, согласно схеме. Затем, ножную и головную спинки собрать с царгами поз. 8, 9 на винты стяжки-бочонок 70 мм со стяжками-бочонки и зафиксировать стяжки-бочонки, согласно схеме.

Собрать Г-образное ограждение: ограждение поз. 13 с ограждением поз. 14 и царгой поз. 8 на межсезонные стяжки и зафиксировать к опоре поз. 2 на евроинты.

Перевернуть изделие опорами вниз согласно схеме.

Собрать трубу и крышу: брус (труба) поз. 5, 6, 7 на евроинты согласно схеме, затем на евроинты установить на брус (крыша) поз. 4. Соединить поз. 3 и 4 на шканты (при необходимости с клеем).

Соединение крыши и нижней частью: установить собранную крышу на шканты (при необходимости с клеем) к нижней част, согласно схеме.

Перевернуть изделие опорами вниз согласно схеме. Установить настилы поз. 16 на бруски царг поз. 8, 9 и распределить равномерно, зафиксировать на саморезы 4x30 мм.

Проверить изделие. Протереть сухой мягкой тканью.

### Гарантии

Изготовитель гарантирует соответствие мебели требованиям настоящего стандарта при соблюдении условий транспортирования, хранения, сборки (мебели, поставляемой в разобранном виде), эксплуатации. При несоблюдении правил транспортировки и хранения, гарантия изготовителя не распространяется.

По механическим повреждениям, возникшим при транспортировке, установке или хранении мебели предприятие ответственности не несет.

### Паспорт - гарантийный талон

Изготовитель:

Юридический адрес:

Физический адрес:

Дата выпуска: См. на этикетке

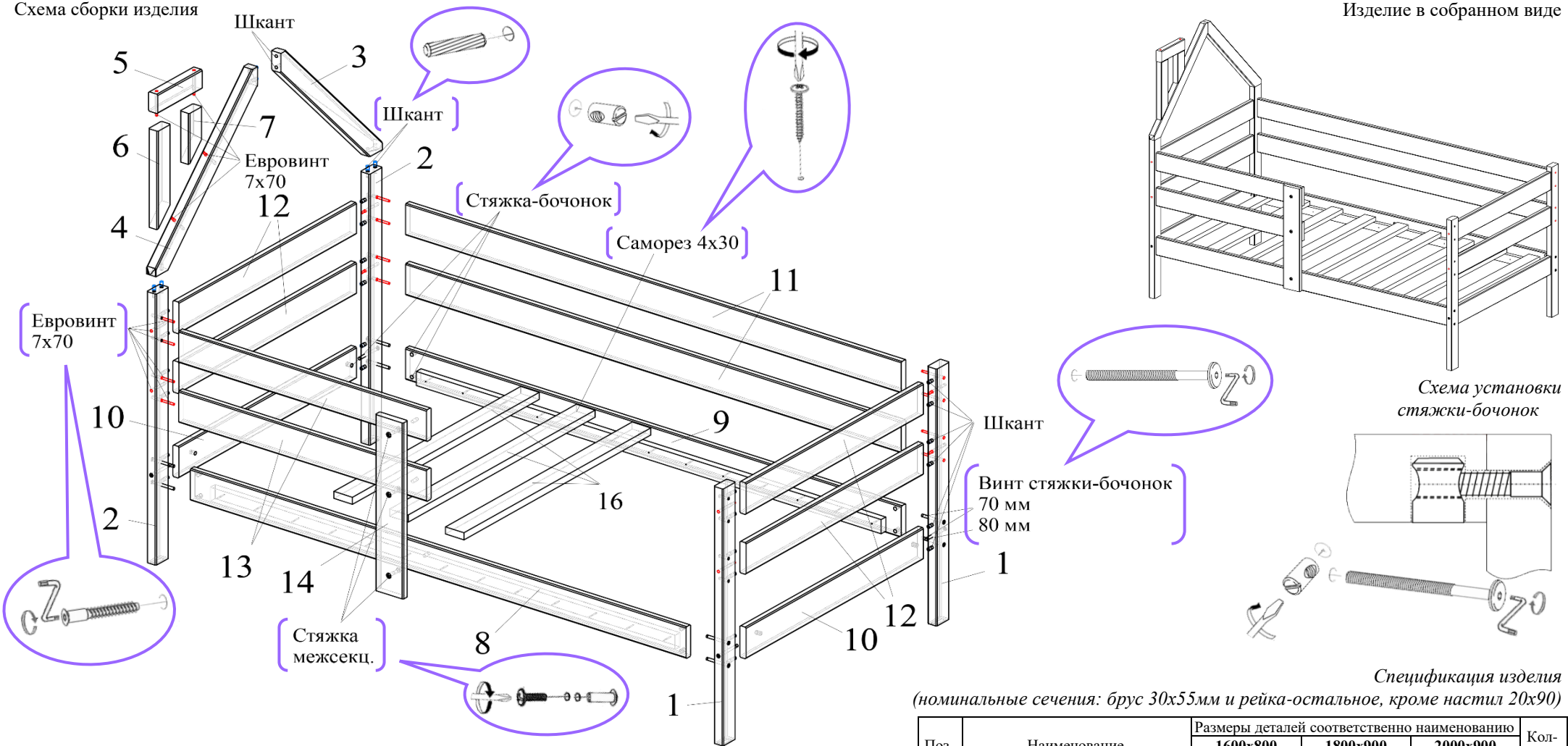
Изделие соответствует требованиям ГОСТ 16371-2014, ГОСТ 19917-2014

Гарантийный срок 18 месяцев.

Срок службы 8 лет.

Схема сборки изделия

Изделие в собранном виде



Спецификация фурнитуры

Наименование	Ед. изм.	Кол-во
Ключ для евроинта	шт	1
Евроинт 7*70	шт	12
Заглушка для евроинта	шт	16
Стяжка-бочонок	шт	12
Винт стяжки Бочонок 70	шт	8
Винт стяжки Бочонок 80	шт	4
Шкант 8x30	шт	24
Стяжка межсекционная D=8/10	шт	3
Саморез 4x30 потай	шт	6
Самоклейка	шт	9
Шуруп плоск. 6,3*80	шт	11
Заглушка для эксцентрика	шт	23
Евроинт 7*50	шт	4

Схема установки межсекционной стяжки

Спецификация изделия  
(номинальные сечения: брус 30x55мм и рейка-остальное, кроме настил 20x90)

Поз.	Наименование	Размеры деталей соответственно наименованию			Кол-во
		1600x800	1800x900	2000x900	
		Длина	Длина	Длина	
1	Брус-нога	730	730	730	2
2	Брус-нога	730	730	730	2
3	Брус(крыша)	615	686	686	1
4	Брус(крыша)	615	686	686	1
5	Брус(труба)	280	280	280	1
6	Брус(труба)	190	190	190	1
7	Брус(труба)	145	145	145	1
8	Царга	1600	1800	2000	1
9	Царга	1600	1800	2000	1
10	Царга	770	870	870	2
11	Ограждение	1600	1800	2000	2
12	Ограждение	770	870	870	4
13	Ограждение	845	945	1045	2
14	Ограждение	380	380	380	1
16	Настилы, компл. (кр. основание)	800	900	900	1