

# КОМПЛЕКТНОСТЬ ПОСТАВКИ

## Спецификация деталей

### БК-1,2

#### Уп.№1 "Прикроватный блок"

1	Боковина	933 x 192	2 шт.
2	Связка	1236 x 175	2 шт.
3	Крышка	1270 x 215	1 шт.
4	Усиление блок	1236 x 64	1 шт.
5	Усиление срез 96мм	592 x 192	2 шт.
6	ЛДВП	1265 x 450	2 шт.
7	Брус соединит.	1236 мм	1 шт.
8	Створка	1229 x 200	1 шт.
9	Щиток головной	1236 x 500	1 шт.
10	Щиток ножной	1236 x 320	1 шт.

#### Уп.№2 "Царга"

11	Царга	2000 x 224	2 шт.
12	Царга центр.	2000 x 256	1 шт.
13	Фурнитура		1 шт.

#### Уп.№3 "ДСП"

14	ДСП	1200 x 420	4 шт.
----	-----	------------	-------

### БК-1,6

#### Уп.№1 "Прикроватный блок"

1	Боковина	933 x 192	2 шт.
2	Связка	1636 x 175	2 шт.
3	Крышка	1670 x 215	1 шт.
4	Усиление блок	1636 x 64	1 шт.
5	Усиление срез 96мм	792 x 192	2 шт.
6	ЛДВП	1665 x 450	2 шт.
7	Брус соединит.	1636 мм	1 шт.
8	Створка	1629 x 200	1 шт.
9	Щиток головной	1636 x 500	1 шт.
10	Щиток ножной	1636 x 320	1 шт.

#### Уп.№2 "Царга"

11	Царга	2000 x 224	2 шт.
12	Царга центр.	2000 x 256	1 шт.
13	Фурнитура		1 шт.

#### Уп.№3 "ДСП"

14	ДСП	1600 x 420	4 шт.
----	-----	------------	-------

### БК-1,4

#### Уп.№1 "Прикроватный блок"

1	Боковина	933 x 192	2 шт.
2	Связка	1436 x 175	2 шт.
3	Крышка	1470 x 215	1 шт.
4	Усиление блок	1436 x 64	1 шт.
5	Усиление срез 96мм	692 x 192	2 шт.
6	ЛДВП	1465 x 450	2 шт.
7	Брус соединит.	1436 мм	1 шт.
8	Створка	1429 x 200	1 шт.
9	Щиток головной	1436 x 500	1 шт.
10	Щиток ножной	1436 x 320	1 шт.

#### Уп.№2 "Царга"

11	Царга	2000 x 224	2 шт.
12	Царга центр.	2000 x 256	1 шт.
13	Фурнитура		1 шт.

#### Уп.№3 "ДСП"

14	ДСП	1400 x 420	4 шт.
----	-----	------------	-------

## Спецификация фурнитуры

#### Пакет 100x150:

1	Гвозди 2*20	30	гр.
2	Шуруп 3*16	6	гр.

#### Пакет 150x250:

3	Болт мебельный 6x25мм	17	шт.
4	Гайка 6мм	17	шт.
5	Евроключ	1	шт.
6	Заглушка светл.	4	шт.
7	Заглушка темн.	15	шт.
8	Магнит	2	шт.
9	Скраб металл.	10	шт.

#### Пакет 250x350 (основная упаковка):

10	Еврошуруп	30	шт.
11	Опора подпятник	12	шт.
12	Стяжка межблочная	6	шт.
13	Уголок кроватный 230У	4	шт.

# ИНСТРУКЦИЯ ПО СБОРКЕ

ГОСТ 16371-93  
ГОСТ 19917-93

## МОДУЛЬНАЯ СПАЛЬНЯ «БАСЯ-1»

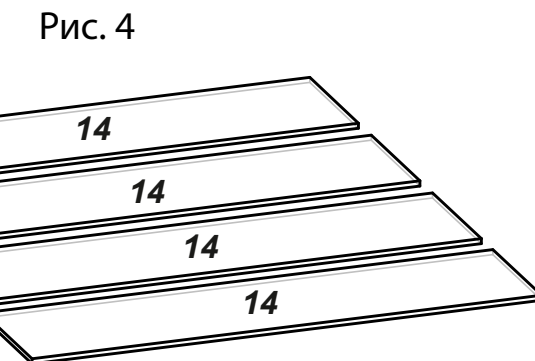
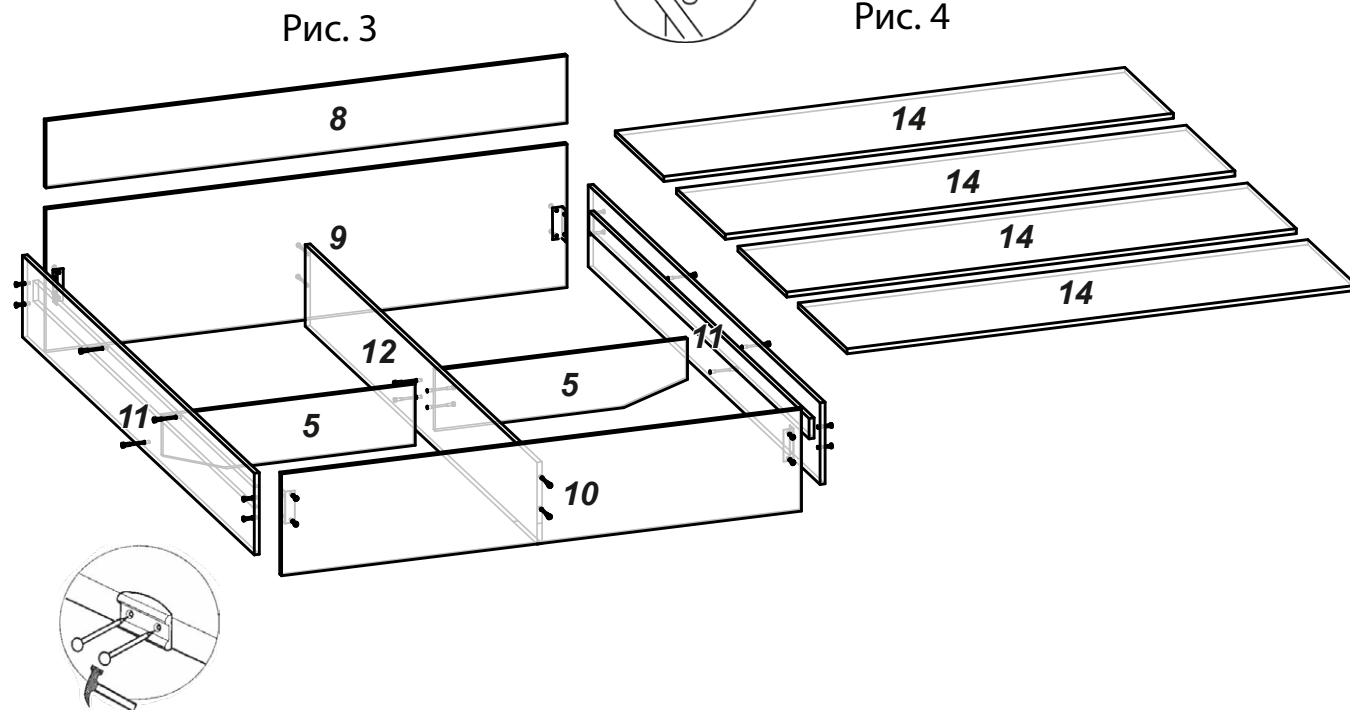
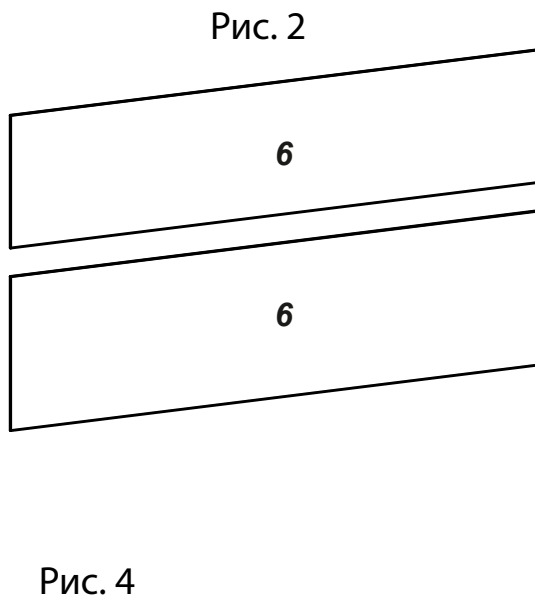
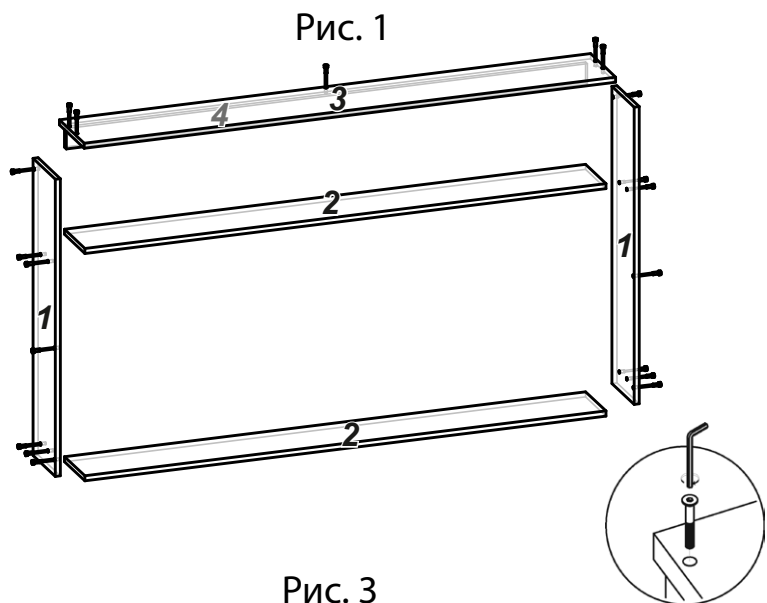
# Кровать с блоком БК-1,2; БК-1,4; БК-1,6



В процессе производства изделия, компания изготовитель считает возможным производить конструктивные и технологические изменения, направленные на улучшение качества мебели.



**!** Внимание! Предприятие несет ответственности за дефекты, возникшие в случае нарушения правил хранения и эксплуатации мебели.



### Рис. 1 - Модуль 1

- Соедините боковины №1 связками №2, усилением №4 и крышкой №3 еврошурупами

### Рис. 2

- Прибейте ЛДВП №6 гвоздями (аккуратно, не нарушая диагоналей)

### Рис. 3 - Модуль 2

- Соедините царги №11 и №12 усилениями №5 еврошурупами
- Закрепите уголок кроватный на щитках №9 и №10 болтами и гайками
- Прикрепите щитки №9 и №10 к царгам №11 и №12 еврошурупами, болтами и гайками

**Скрепите еврошурупами модуль 1 и модуль 2**

### Рис. 4

- Установите ДСП №14 в модуль 2