

Общие правила сборки корпусной мебели

1. Внимательно изучить эскиз и инструкцию по сборке.
2. Разложить детали по секциям, согласно инструкции.
3. Прикрутить направляющие для выдвижных ящиков к боковинам.
4. Скрепить боковины с вязками с помощью чтяжек. Во избежание перекоса створок, после того как секция собрана, необходимо измерить диагонали. они должны быть одинаковыми (+/- 1-2 мм)

5. Только после этих действий Вы можете прибить заднюю стенку!!!

Используйте данное примечание при сборке каждой секции.

6. Положив изделие на боковину, примерить створки (створку).
7. При наличии с одной стороны створки присадка осуществляется относительно верхней вязки.
8. При наличии нескольких створок присадка начинается с верхней (относительно верхней вязки) и продолжается поочередно с учетом зазора между створками.
9. При установке изделия его нужно ставить на ровную поверхность, при отсутствии таковой использовать подкладки для исправления неровностей пола. В противном случае, возможно несовпадение углов створок и ровности всего изделия.
10. Небольшое отклонение в створках выравняется регулировочными винтами на петлях.
11. При наличии в изделии шкантов нужно помнить, что в первую очередь шкант помещается в поперечное отверстие а затем присаживается в продольное.
12. При использовании шурупов обратите внимание на то, чтобы не оказались слишком длинными или короткими.
13. Подпятники прибиваются ограничительным ребром вовнутрь.
14. Во избежание сколов при необходимой досверловке отверстий необходимо на выходе сверла подложить дощечку и плотно прижать к детали.
15. Нагрузка на полку не должна превышать 8 кг, при условии статичной равномерной нагрузки на полку.
16. При наличии в изделии деталей из МДФ, облицованных пленкой ПВХ с глянцевым покрытием, то перед установкой на каркас необходимо удалить защитную пленку.

Общие правила эксплуатации и ухода за мебелью

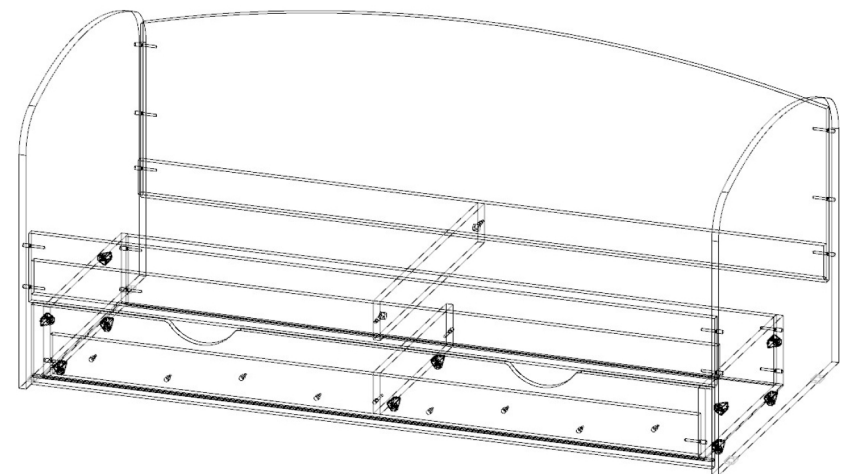
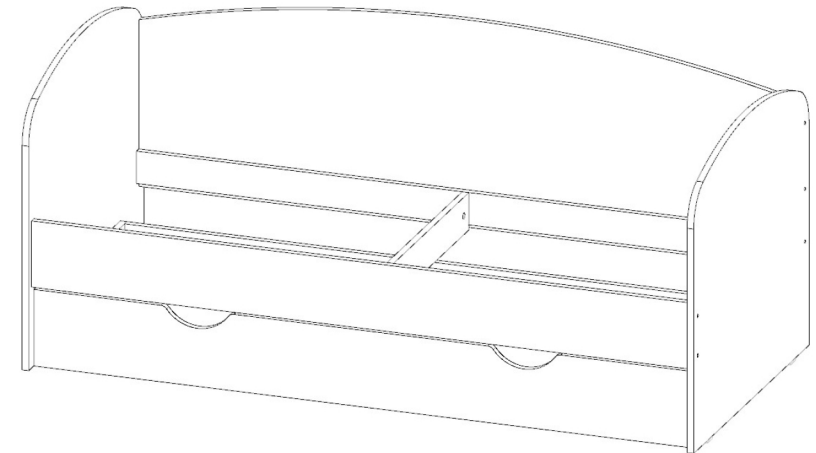
1. Мебель должна храниться и эксплуатироваться в крытых отапливаемых помещениях при температуре не ниже +2° С и относительной влажности воздуха от 45% до 75%.
2. Для предотвращения деформации створок в изделиях, они должны находиться в закрытом состоянии.
3. При ослаблении креплений соединений, необходимо периодически подтягивать винты, шурупы, стяжки и т.д
4. Поверхность изделий следует предохранять от воздействия различных растворителей, кислот, щелочей и механических повреждений, а также не следует ставить на рабочие поверхности горячие предметы без влаги и теплоизоляционных подкладок.
5. Не допускается применение соды, порошков и других материалов, не предназначенных для ухода за мебелью.
6. Зеркала следует протирать мягкой тканью, для удаления загрязнений - использовать специальные жидкости.
7. **Помните, что сохранность и долговечность изделия зависит не только от ее конструкции и качества материалов, но и от правильной эксплуатации и ухода за ней.**

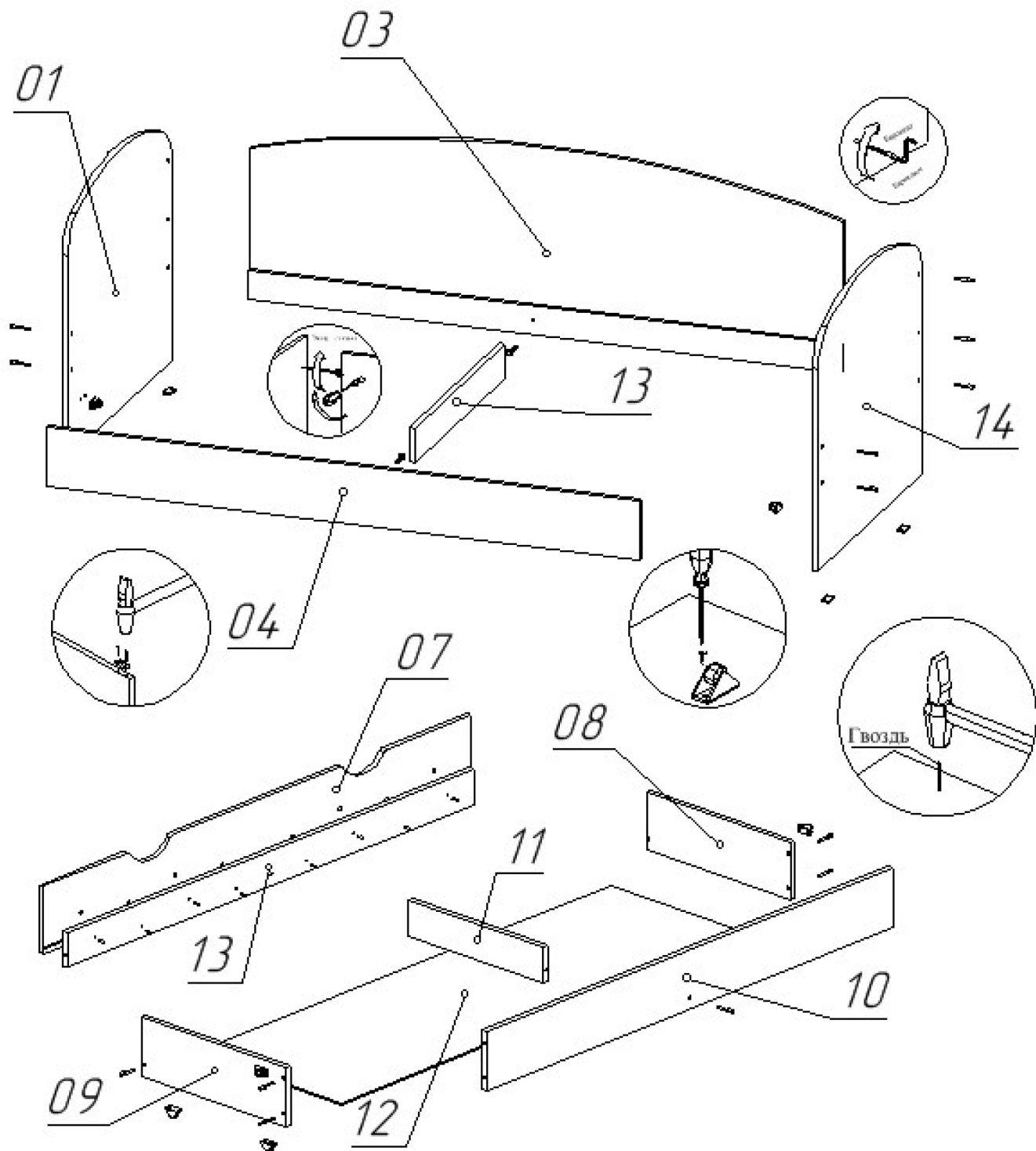
Инструкция по сборке и эксплуатации мебели

Уважаемые покупатели, рекомендуем доверить сборку Вашей мебели профессиональным сборщикам

Детская кровать "Бейли"

Габариты (ДхГхВ), мм: 1932x770x700
спальное место 1900*700 мм





| Поз. | Наименование | Кол-во | Размер | |
|------|-----------------|--------|--------|--------|
| | | | Длина | Ширина |
| 01 | Щиток | 1 | 770 | 700 |
| 02 | Щиток | 1 | 770 | 700 |
| 04 | Передняя панель | 1 | 1600 | 160 |
| 06 | Фасад ящика | 1 | 1589 | 185 |
| 08 | Бок ящика | 1 | 500 | 160 |
| 09 | Бок ящика | 1 | 500 | 160 |
| 10 | Перед ящика | 1 | 1512 | 160 |
| 11 | Перегородка ящ | 1 | 468 | 96 |
| 07 | Зад ящика | 1 | 1512 | 96 |
| 03 | Задняя панель | 1 | 1600 | 504 |
| 13 | Планка | 1 | 668 | 90 |
| 12 | Дно ящика | 1 | 1543 | 498 |

Фурнитура

| № | Наименование материала | Ед. изм. | Кол-во |
|---|------------------------|----------|--------|
| 1 | Гвоздь толяный 2x20 | шт | 40 |
| 2 | Евровинт 6.3x50 | шт | 18 |
| 3 | Евроключ Z | шт | 1 |
| 4 | Заглушка для евровинта | шт | 18 |
| 5 | Стяжка эксцентриковая | компл. | 2 |
| 6 | Подпятник | шт | 4 |
| 7 | Ролик войлочной малый | шт | 10 |
| 8 | Саморез п/л 3,5/25к | шт | 8 |
| 9 | Шуруп оцинков. 4/16 | шт | 20 |