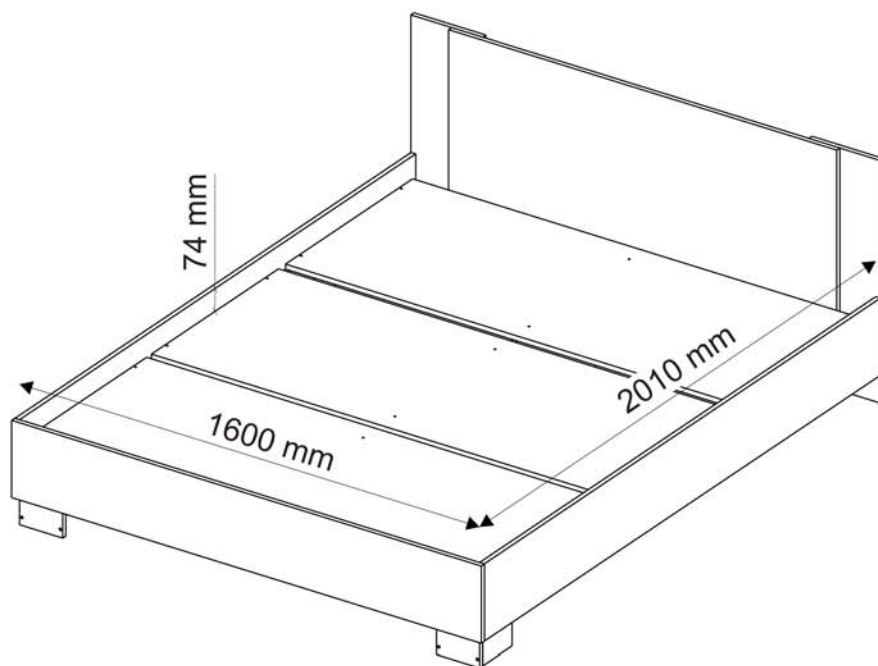


Кровать Нова 1.4; 1.6 / Bed Nova 1.4; 1.6



отрезать
и приклеить

1434	785	2058
1634	785	2058



15KA14БП / 2732

15KA16БП / 2729

Комплектовочная ведомость / Set package sheet

Упак/ Package	Наименование	Description	Цвет детали/ Décor*	Размер /Size, mm		Кол-во/ Quantity	№
				1,4 m	1,6 m		
1	Бок правый	Side right	White	2026x250	2026x250	1	2
	Бок косой	Side (cut)	White	2010x250	2010x250	1	3
	Бок	Side	White	1859x80	1859x80	2	4
	Фурнитура	Furniture/Cabinetry hardware	-	-	-	1	-
	Щиток	Headboard	White	1434x250	1634x250	1	10
	Щиток левый	Headboard left	White	785x250	785x250	1	7
	Щиток правый	Headboard right	White	785x250	785x250	1	8
	Бок левый	Side left	White	2026x250	2026x250	1	1
2	Основание (ложе)	The base of the bed	White	1400x650	1600x650	1	11
	Щиток	Headboard	Concrete	650x1150	650x1350	1	9
	Бок крайний	Side external	White	250x150	250x150	2	5
	Бок передний	Side front	White	250x150	250x150	2	6
3	Основание (ложе)	The base of the bed	White	1400x650	1600x650	2	11

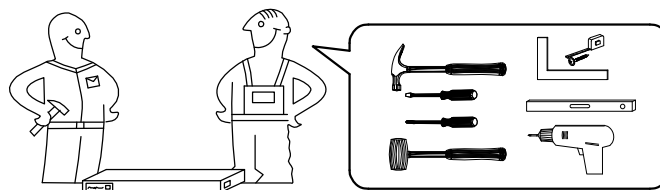
*White - Белый

Concrete - Бетон

Рекомендуется использовать матрас средней жесткости, жесткий/

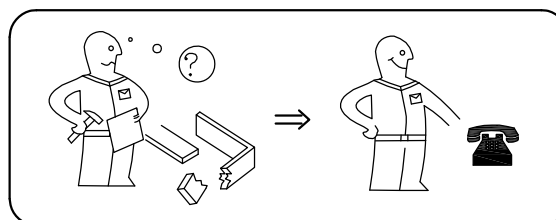
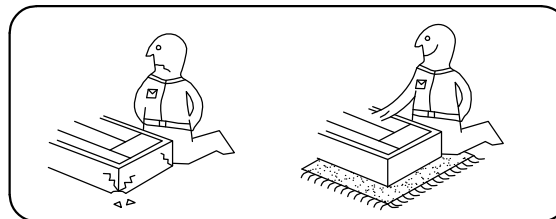
It is recommended to use a medium-hard mattress.

- (PL) Instrukcja montażu
 (CZ) Návod k montáži
 (D) Montageanleitung
 (GB) Assembly instruction
 (F) Model d'emploi
 (HU) Szerelési útmutató
 (I) Istruzione di montaggio
 (NL) Handleiding voor de montage

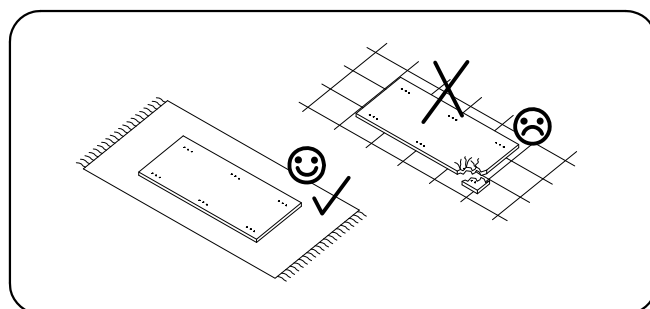
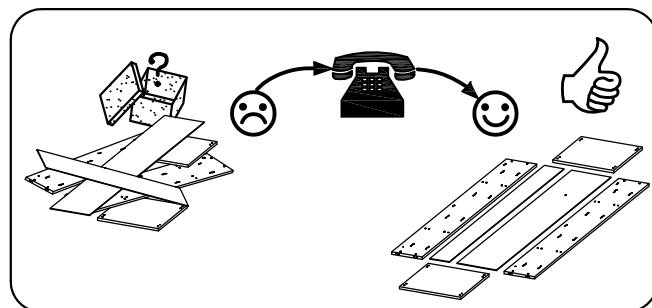
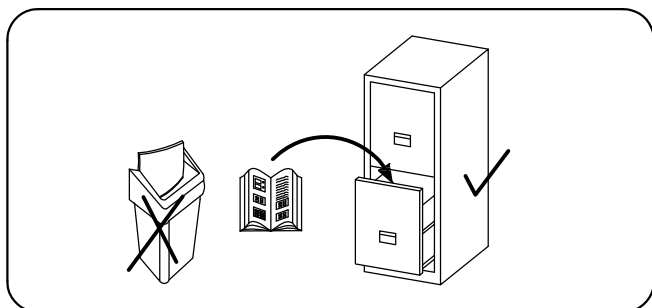


- (RU) Инструкция по монтажу
 (RO) Instrucțiuni de montare
 (SK) Návod k montáži
 (TR) Montaj talimatı

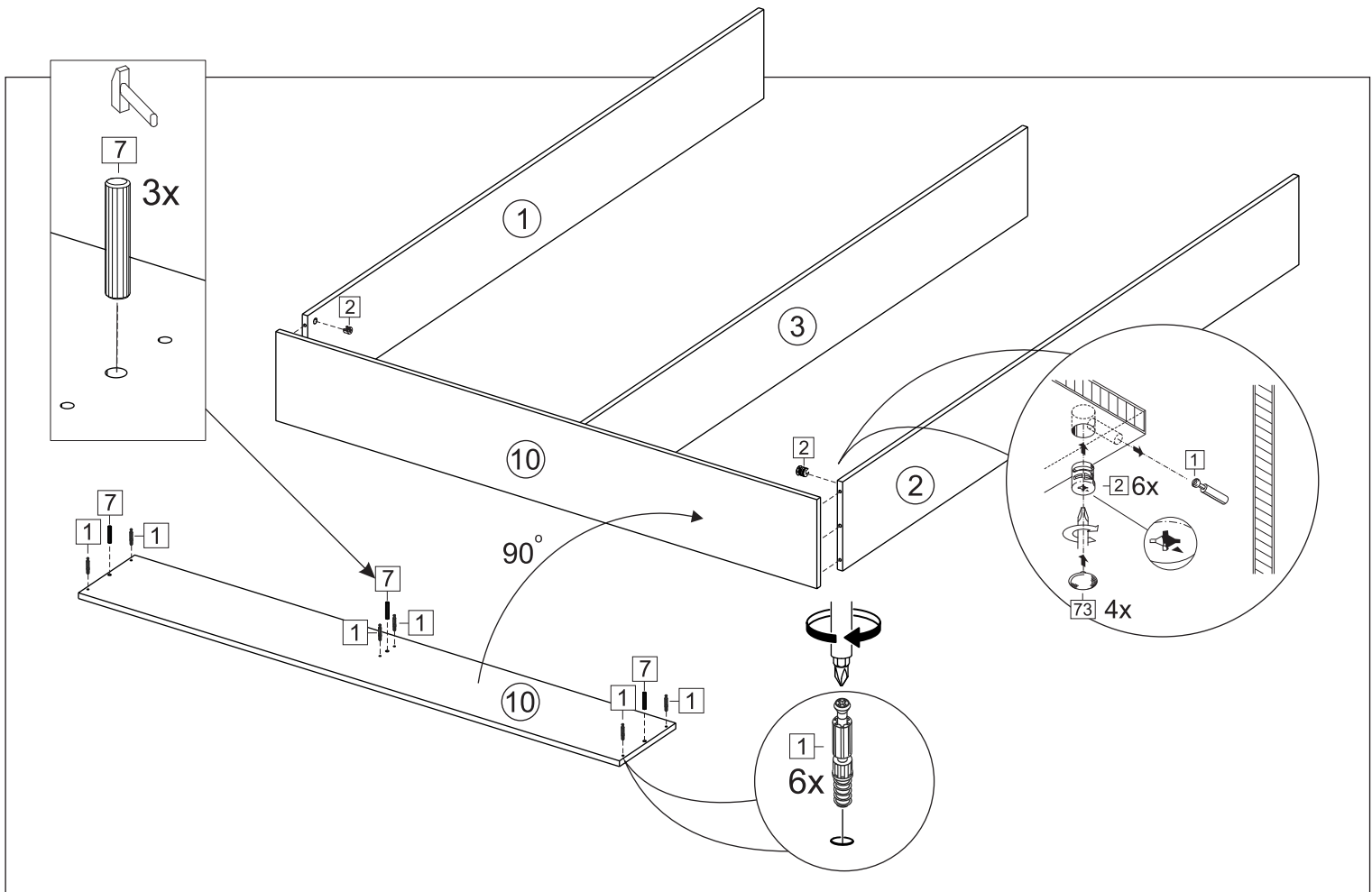
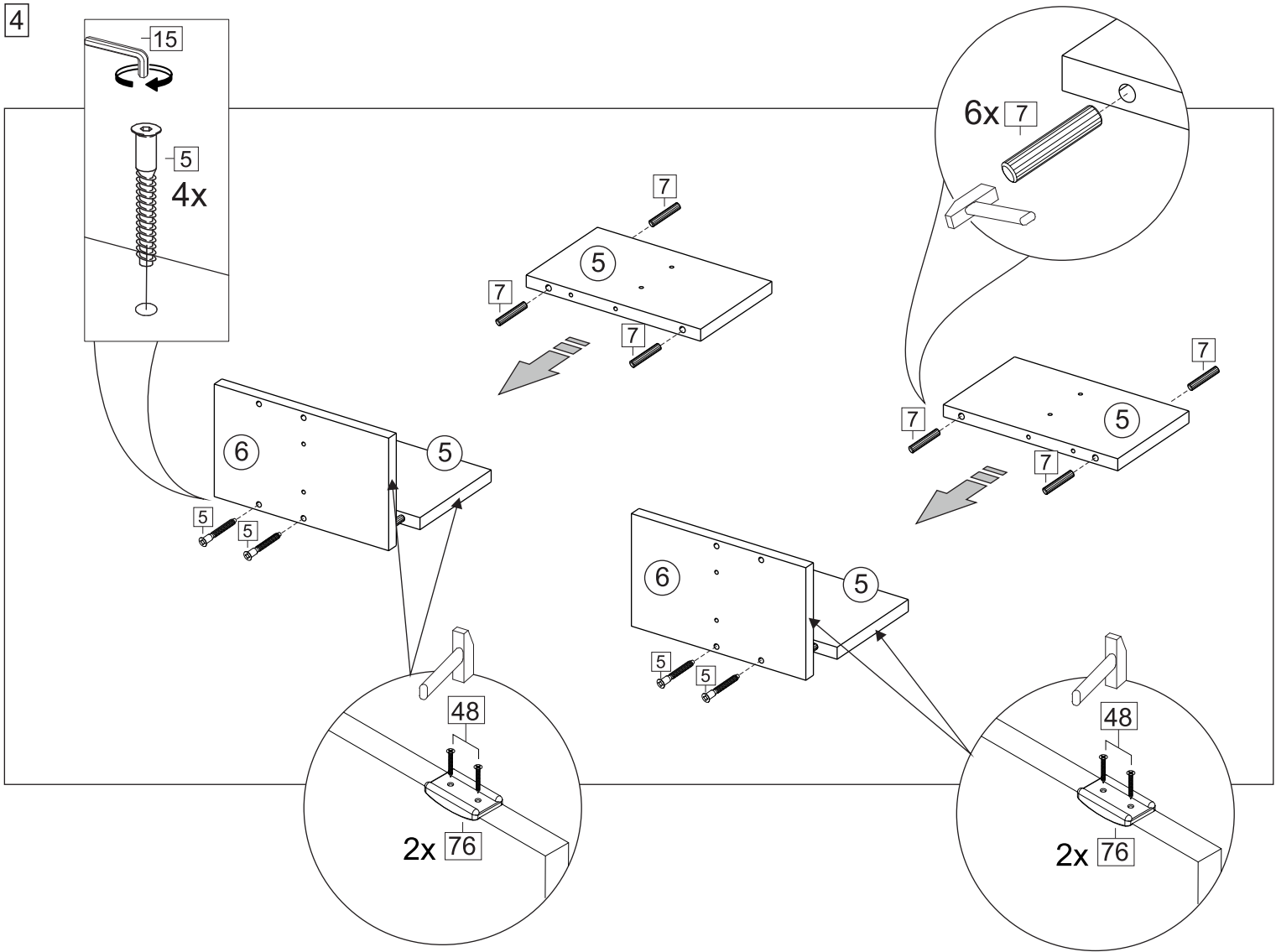
Uwaga • Upozornění • Achtung • Attention • Caution • Figyelem Attenzione • Opgelet • Внимание • Atenție • Upozornenie • Dikkat	
PL	Czyszczenie należy wykonać wyłącznie za pomocą ściereczki lub lekko nawilżonego ręcznika. Nie stosować środków czyszczących do szorowania.
CZ	Čistění je nutné vykonávat výhradně pomocí utěrky nebo lehce navlhčeného ručníku. Nepoužívejte čisticí prostředky obsahující abrazivní částice.
D	Bitte nur mit einem Staubtuch oder leicht feuchtem Lappen reinigen. Keine scheuernden Putzmittel verwenden.
GB	Please only clean with a duster or a damp cloth. Do not use any abrasive cleaners.
F	Le nettoyage se fait uniquement à l'aide d'un torchon ou d'une serviette légèrement mouillée.
HU	A tisztítás kizárólag törölruha vagy enyhén nedvesített törölköző segítségével végezhető. Súroló hatású tisztítószerket nem szabad használni.
I	Pulire esclusivamente con un panno o un asciugamano umido.
NL	Reinig alleen met een stofdoek of een lichtjes vochtige doek. Gebruik geen schurende poetsmiddelen.
RU	Очищайте от пыли тряпкой или слегка влажной ветошью. Не допускается применение чистящих средств, не предназначенных для ухода за мебелью.
RO	Curățarea trebuie efectuată numai cu o cârpă sau cu un prosop ușor umezit. Nu utilizați agenți de curățare abrazivi.
SK	Čistení je nutné vykonávať výhradne pomocí utierky alebo ľahko zvlhnutým ručníkom. Nepoužívajte čistiace prostriedky obsahujúce abrazívne častice.
TR	Lütfen sadece bir toz bezilye veya hafif nemli yumuşak bir bezle siliniz. Aşındırıcı temizlik malzemeleri kullanmayınız.

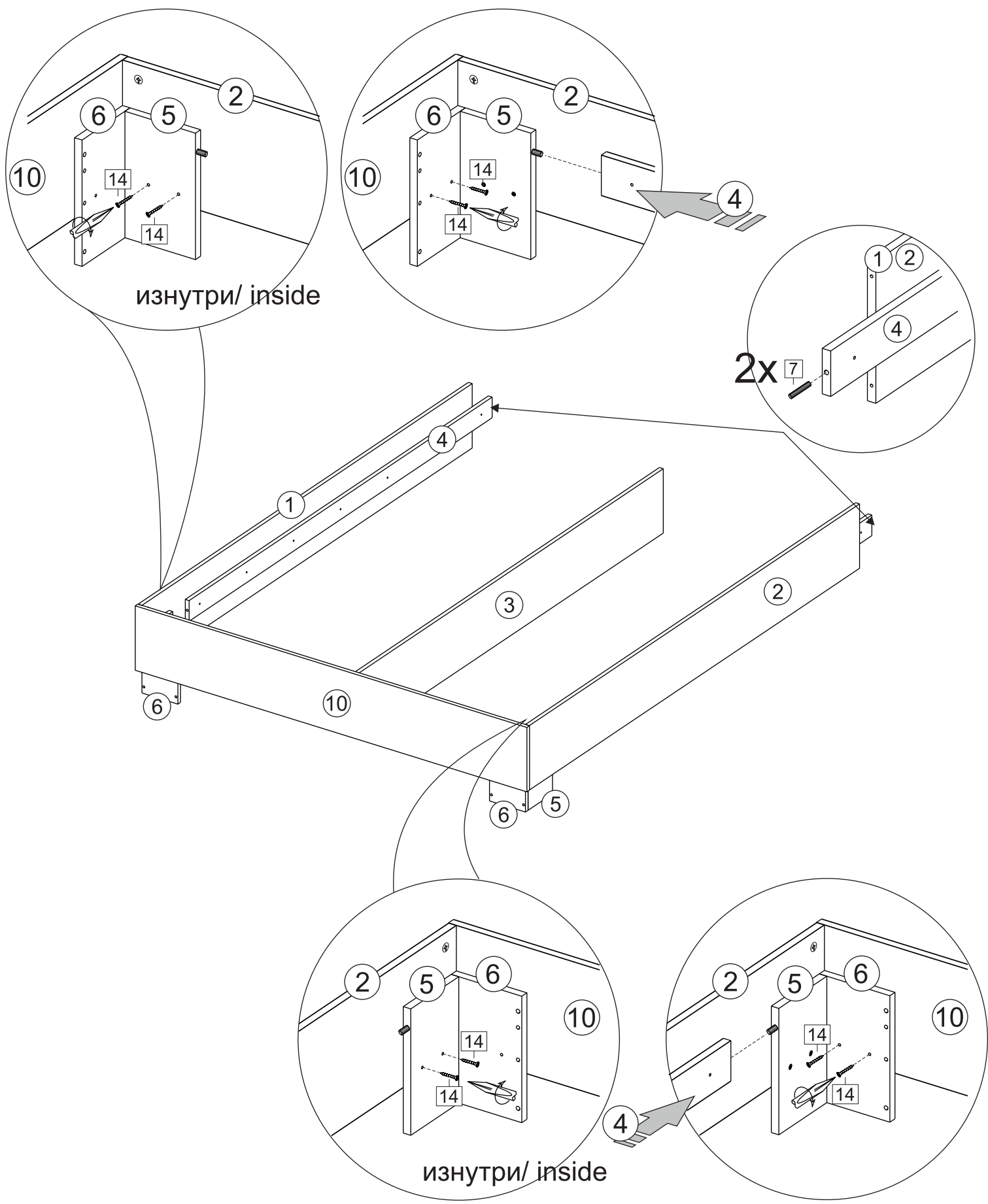


Karta serwisowa • Servisní list • Service Karte • Service card • Carte de service • Szervizkártya
Scheda di servizio • Service kaart • Сервисная карта • Fisa service • Servisný list • Servis karti



4





6

