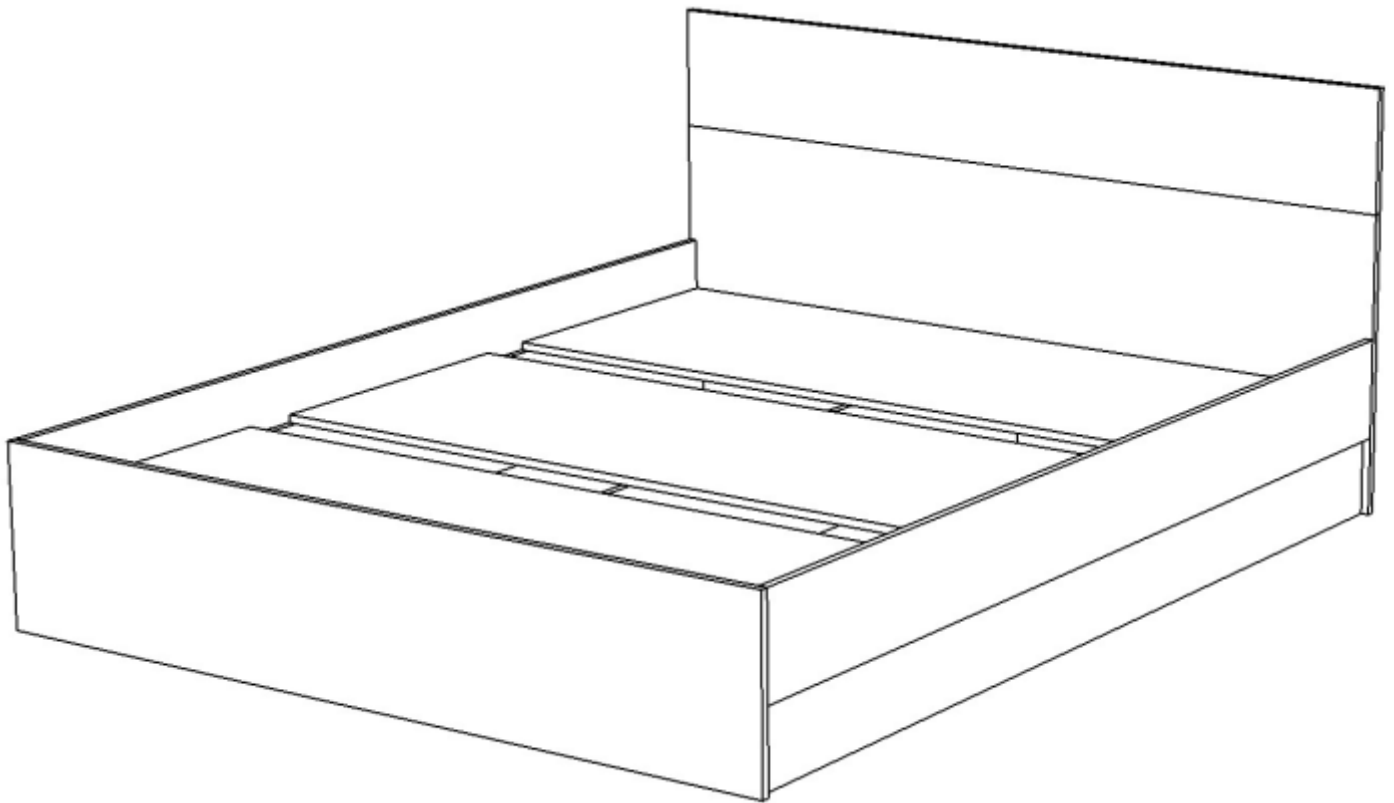


Инструкция по сборке и эксплуатации мебели

Спальня «Юнона»

Кровать 0,8 м; 1,2 м; 1,4 м; 1,6 м

840/1240/1440/1640x842x2050



Изделие производится в цвете: Венге - Дуб

Комплектовочная ведомость на детали. Кровать 0,8

	Наименование	Цвет детали в комплектации:	Размер, мм	Кол-во, шт.	№
		Венге-Дуб			
Упаковка №1	Фурнитура			1	
Упаковка №2	Бок	Венге	2010x196	1	1
	Бок	Венге	2010x196	1	2
	Бок	Венге	2010x230	3	3
Упаковка №3	Ложе	—	805x596	3	4
	Щиток	Дуб	840x350	1	5
	Щиток	Венге	840x596	1	6
	Щиток	Дуб	840x246	1	7

Комплектовочная ведомость на детали. Кровать 1,2

	Наименование	Цвет детали в комплектации:	Размер, мм	Кол-во, шт.	№
		Венге-Дуб			
Упаковка №1	Фурнитура			1	
Упаковка №2	Бок	Венге	2010x196	1	1
	Бок	Венге	2010x196	1	2
	Бок	Венге	2010x230	3	3
Упаковка №3	Ложе	—	1205x596	3	4
	Щиток	Дуб	1240x350	1	5
	Щиток	Венге	1240x596	1	6
	Щиток	Дуб	1240x246	1	7

Комплектовочная ведомость на детали. Кровать 1,4

	Наименование	Цвет детали в комплектации:	Размер, мм	Кол-во, шт.	№
		Венге-Дуб			
Упаковка №1	Фурнитура			1	
Упаковка №2	Бок	Венге	2010x196	1	1
	Бок	Венге	2010x196	1	2
	Бок	Венге	2010x230	3	3
Упаковка №3	Ложе	—	1405x596	3	4
	Щиток	Дуб	1440x350	1	5
	Щиток	Венге	1440x596	1	6
	Щиток	Дуб	1440x246	1	7

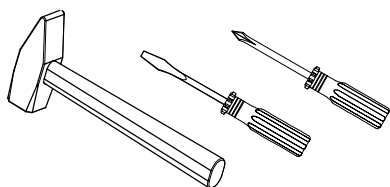
Комплектовочная ведомость на детали. Кровать 1,6

	Наименование	Цвет детали в комплектации:	Размер, мм	Кол-во, шт.	№
		Венге-Дуб			
Упаковка №1	Фурнитура			1	
Упаковка №2	Бок	Венге	2010x196	1	1
	Бок	Венге	2010x196	1	2
	Бок	Венге	2010x230	3	3
Упаковка №3	Ложе	—	1605x596	3	4
	Щиток	Дуб	1640x350	1	5
	Щиток	Венге	1640x596	1	6
	Щиток	Дуб	1640x246	1	7

Рекомендуемый размер матраса 200x80/120/140/160x18 см.

Еврошуруп 7*50 мм  31 шт.	Ключ под шестигранник  1 шт.	Заглушка под евровинт  5 шт.	Шкант 8*50  6 шт.	Шуруп 4*30  8 шт.
Гвозди 2*20  30 шт.	Шуруп 4*13  12 шт.	Подпятник  15 шт.	Соединительная планка  2 шт.	

Необходимый инструмент для сборки



Также необходим инструмент для сверления отверстий и сверло диаметром 5 и 7 мм.

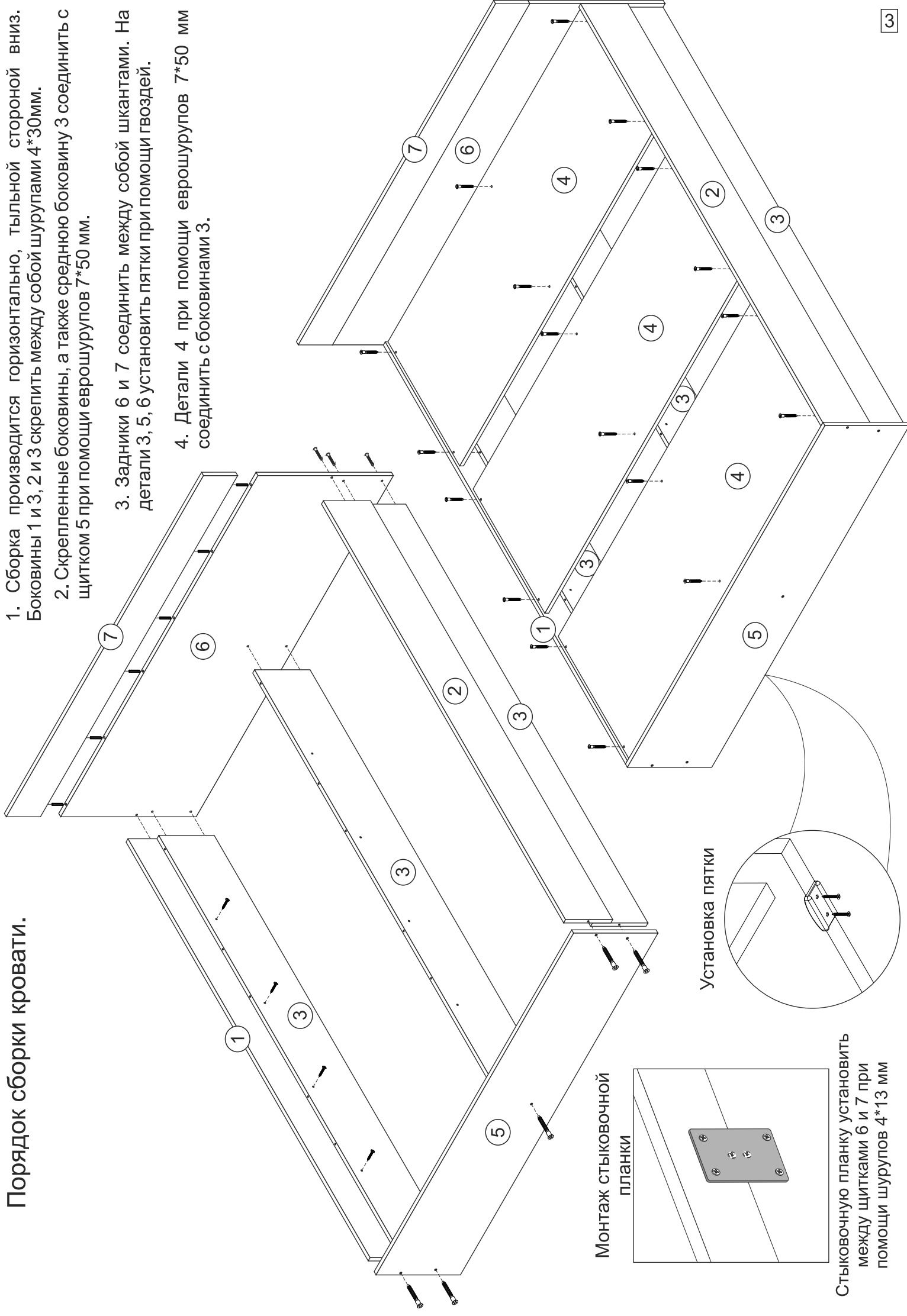
Сборку рекомендуется производить с помощью специалиста, так как неправильная сборка может привести к нежелательным последствиям. Инструкция даст вам необходимые рекомендации по сборке, порядка которых просим вас придерживаться. Перед сборкой внимательно ознакомьтесь с инструкцией, проверьте комплектность фурнитуры и разберите ее по назначению.

Порядок сборки кровати.

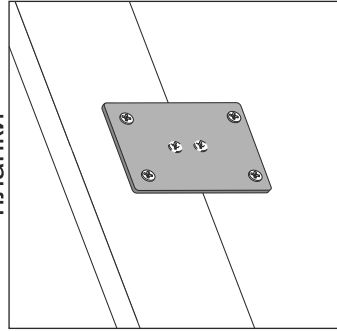
1. Сборка производится горизонтально, тыльной стороной вниз. Боковины 1 и 3, 2 и 3 скрепить между собой шурупами 4*30мм.
2. Скрепленные боковины, а также среднюю боковину 3 соединить с щитком 5 при помощи еврошурупов 7*50 мм.

3. Задники 6 и 7 соединить между собой шкантами. На детали 3, 5, 6 установить пятки при помощи гвоздей.

4. Детали 4 при помощи еврошурупов 7*50 мм соединить с боковинами 3.



Монтаж стыковочной планки



Стыковочную планку установить между щитками 6 и 7 при помощи шурупов 4*13 мм

Установка пятки

