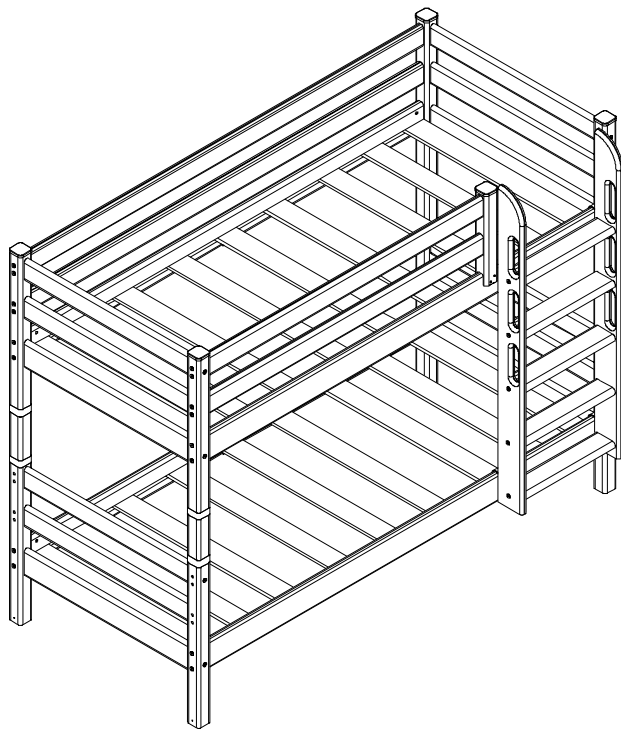
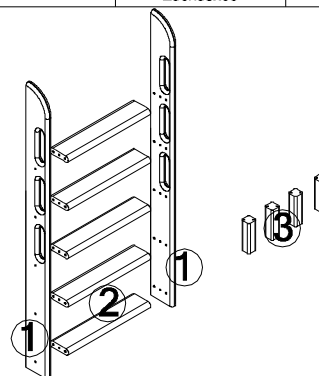


# Прямая лестница и опоры для двухъярусной кровати "Соня" (пакет №10)



г. Брянск  
2019

| Ведомость листовых деталей |                 |             |        |
|----------------------------|-----------------|-------------|--------|
| № п/п                      | Наименование    | Размер      | Кол-во |
| 1                          | Стойка лестницы | 1320x115x30 | 2      |
| 2                          | Ступенька       | 440x90x30   | 5      |
| 3                          | Брусок 200      | 200x60x60   | 4      |

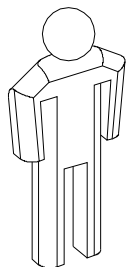


|   |   |  |  |
|---|---|--|--|
| <b>1</b><br><br>Ключ шестигран. 1шт    | <b>2</b><br><br>Шкант 8x60 20шт     | <b>3</b><br><br>Шуруп мебельный 6,3x90 10шт | <b>4</b><br><br>Уголок 20X20 2шт      |
| <b>5</b><br><br>Крючок для навески 4шт | <b>6</b><br><br>Саморез 3,5x25 16шт | <b>7</b><br><br>Шкант 10x80 16шт            | <b>8</b><br><br>Соединитель 60x80 8шт |

**1 2 3 4** - номер фурнитуры для данного шага

**3** - номер детали по ведомости

**1** - обозначение последовательности действий



Инструмент (в комплект не входит)



Сборку изделия следует производить на ровном полу, застеленном материалом, предотвращающем порчу деталей, и согласно данной инструкции.

Перед сборкой изделия необходимо внимательно ознакомиться с инструкцией, проверить в соответствии с настоящей инструкцией количество деталей и фурнитуры, определить положение деталей в изделии по схеме сборки.

Детали необходимо закреплять прочно, не допуская их качания. При сборке следует избегать неосторожных ударов и излишних усилий.

Настоятельно рекомендуем доверить сборку изделия профессиональным сборщикам мебели.

Сохранность и долговечность мебели зависит от эксплуатации и ухода за ней.

**1. Не рекомендуется:**

- устанавливать изделия вблизи отопительных приборов;
- содержать изделия в сырых не отапливаемых помещениях;
- ставить на поверхности полок, горизонтальных щитов горячие предметы;
- оставлять без надобности двери открытыми, ящики выдвинутыми.

**2. Необходимо:**

- лицевые поверхности беречь от механических повреждений, т.к. их ремонт в домашних условиях почти невозможен;
- предохранять изделия от попадания на них кислот, щелочей, различных растворителей; облитое место следует немедленно вытереть сухой мягкой тканью;
- протирать изделия мягкой, сухой тканью; при этом допускается использование только специальных составов для ухода за мебелью.

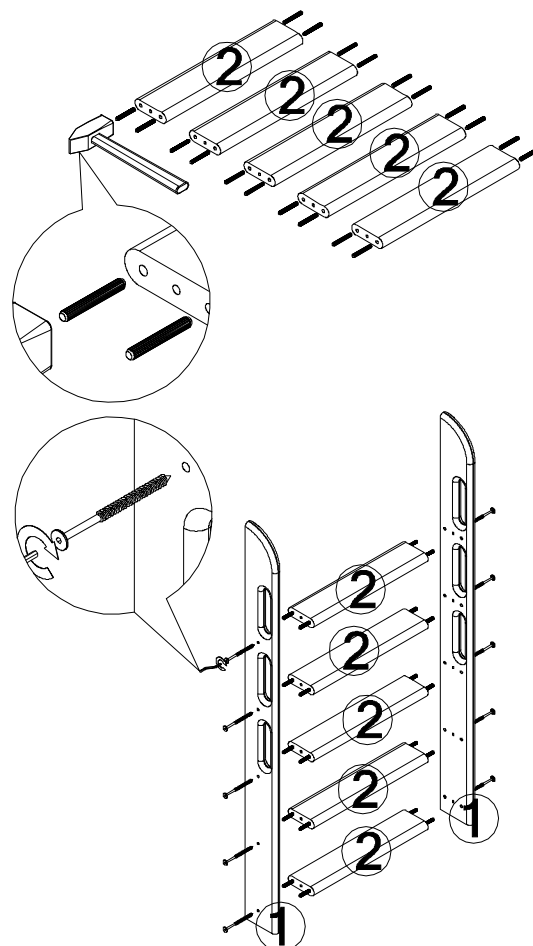
**Внимание!**

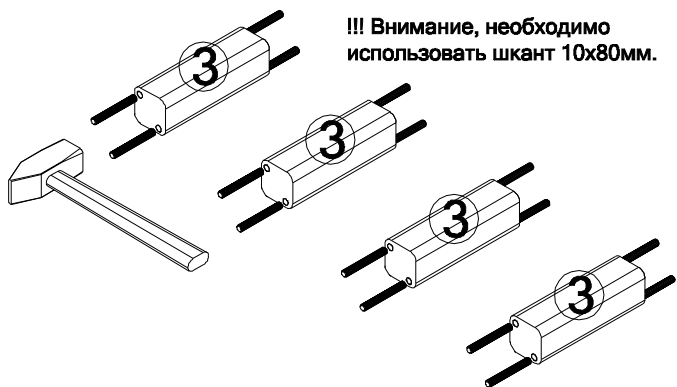
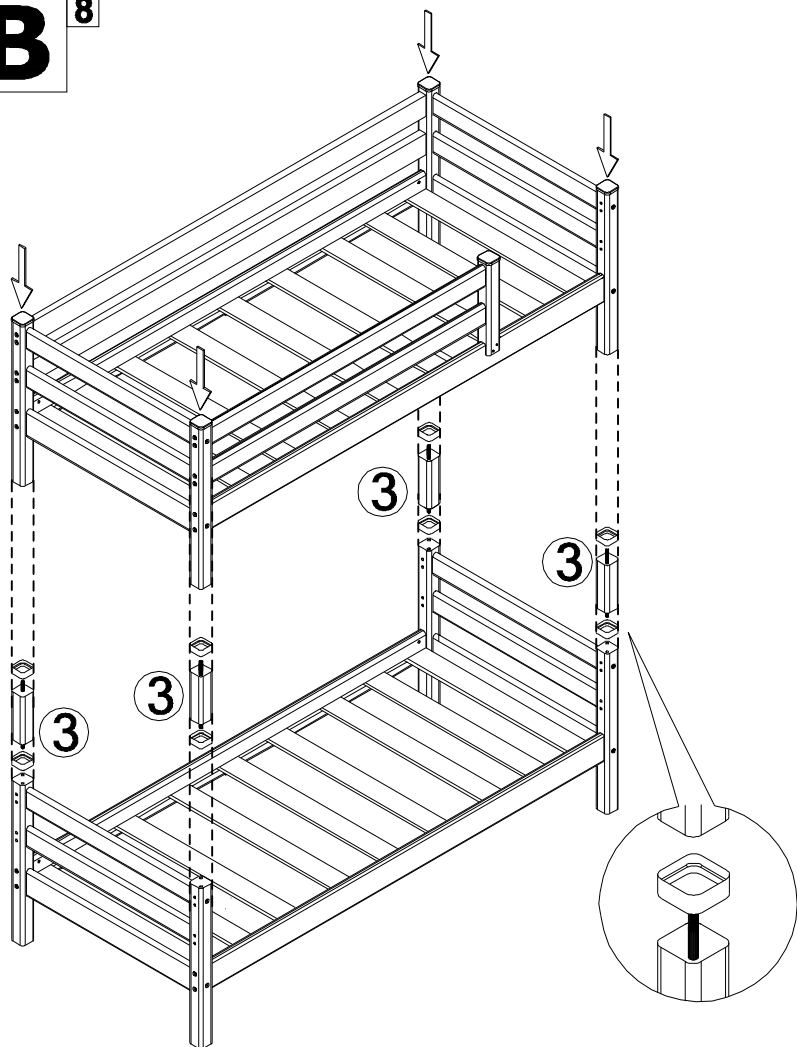
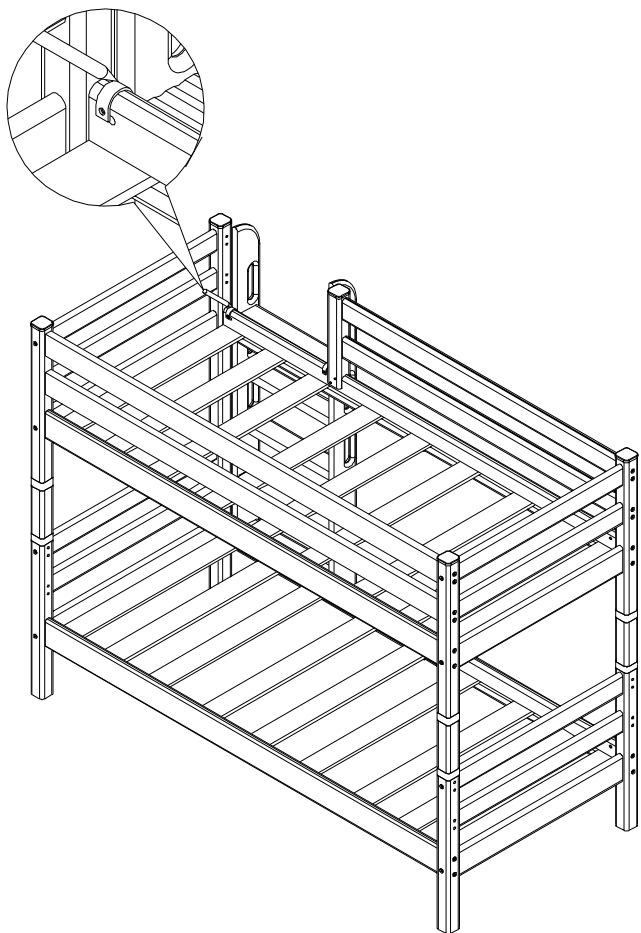
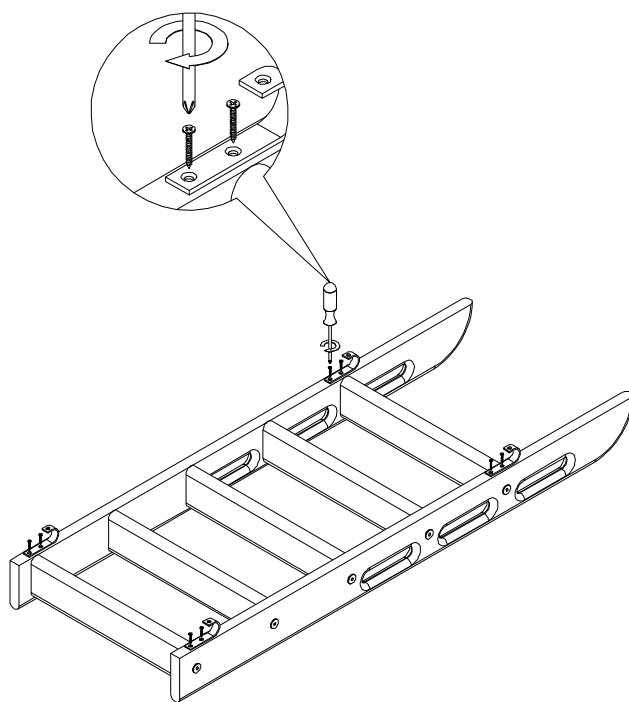
В связи с постоянным совершенствованием и модернизацией продукции предприятие оставляет за собой право вносить изменения в конструкцию без предварительного оповещения.

За механические повреждения, возникшие при транспортировке, сборке и хранении предприятие-изготовитель ответственности не несет. В случае обнаружения производственных дефектов или недостачи элементов следует обращаться по месту приобретения мебели.

**A**

**1 2 3**



**Б**<sup>7</sup>**В**<sup>8</sup>**Г**<sup>5</sup>**Д**<sup>56</sup>

**E****4 5 6**