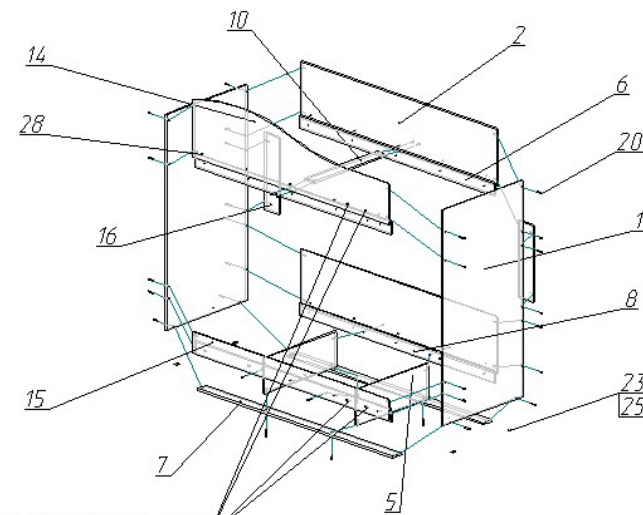


№	Перечень деталей	L, мм	B, мм	Кол шт.	№	Перечень фурнитуры	Кол
1а	Боковина правая	1700	850	1	18	Стяжка эксцентриковая, шт.	12
1б	Боковина левая	1700	850	1	19	Заглушка эксцентрика, шт.	12
2а	Задняя стенка верхняя	2000	450	1	20	Винт-конфирмат [7x50], шт.	56
2б	Задняя стенка нижняя	2000	450	1	21	Заглушка самоклеящаяся, шт.	32
3	Основание	798	600	6	22	Ручка-скоба, шт.	3
4а	Боковина лестницы правая	1290	250	1	23	Подпятник, шт.	4
4б	Боковина лестницы левая	1290	250	1	24	Саморез [4x16], шт.	30
5	Нижняя перегородка	280	768	2	25	Гвоздь [1,6x25], шт.	17
6а	Верхнее основание переднее	2000	100	1	26	Саморез [3,5x12], шт.	12
6б	Верхнее основание заднее	2000	100	1	27	Роликовые направляющие L=500 мм, к-т	3
7	Фальшпанель	2000	100	2	28	Стяжка межсекционная [M4x27], шт.	20
8а	Нижнее основание переднее	2000	100	1	29	Стяжка межсекционная [M6x30], шт.	4
8б	Нижнее основание заднее	2000	100	1	30	Держатель трубы [d=25 мм], шт.	10
9а	Фасад ящика правый	662	188	1	31	Труба [d=25 мм, L=380 мм], шт.	5
9б	Фасад ящика левый	662	188	1	32	Саморез [3x20], шт.	18
9в	Фасад ящика центральный	662	188	1			
10	Стяжка верхняя	768	100	1			
11	Задняя панель ящика	599	120	3			
12а	Боковина ящика правая	500	120	3			
12б	Боковина ящика левая	500	120	3			
13	Царга лестницы	100	370	2			
14	Верхняя царга	2000	514	1			
15	Нижняя царга	2000	170	1			
16	Задняя стойка	604	150	2			
17	Дно ящика (ДВП)	629	504	3			

**Примечание:** В местах соприкосновения деталей с полом цвет кромки может отличаться от кромки на остальных деталях. Это не является заводским браком.

### Последовательность сборки:

- Прикрепить к боковинам (1) подпятники (23) гвоздями (25) на расстоянии 30-40 мм от края щита.
  - Установить направляющие (27) на боковины (1) и нижние перегородки (5) саморезами 3,5x12 (26).
  - Собрать каркас кровати, как показано на рисунке 1.
- Важно:** Верхнее (6) и нижнее (8) основания с отверстиями под межсекционные стяжки M6x30 (29) должны быть установлены спереди.
- Собрать лестницу как показано на рисунке 2.
  - Прикрепить лестницу к каркасу кровати межсекционными стяжками M6x30 (29) (рисунок 3)
  - Установить муфты эксцентриков (18) в подходящие отверстия на боковинах ящиков (12). Ввинтить шток эксцентрика (18) в фасады ящиков (9) (рисунок 4).
  - Собрать корпус ящиков по рисунку 5. Выверить прямоугольность корпуса ящиков (равные диагонали). Вставить дно ящика (17) в паз на фасаде ящика (9) и закрепить гвоздями (25) к задней панели ящика (11). Установить направляющие (27) на боковины ящика (12) и закрепить саморезами 3x20 (32) снизу.
  - Установить ящики, проверить легкость хода, зазоры между ящиками, при необходимости отрегулировать положение направляющих на стенках боковых.
  - Положить основания (3), оставив между ними зазоры для проветривания матраса, как показано на рисунке (3).



Отверстия диаметром 8мм для межсекционных стяжек M6x30

Рис.1 Сборка каркаса

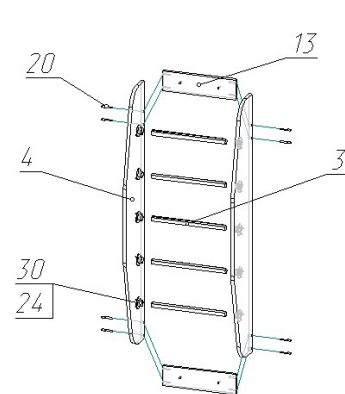


Рис.2 Сборка лестницы

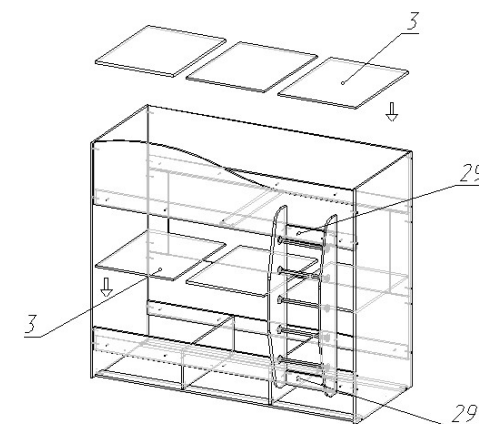
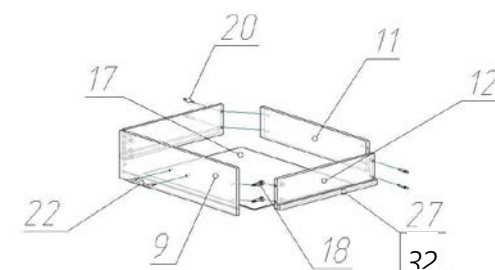
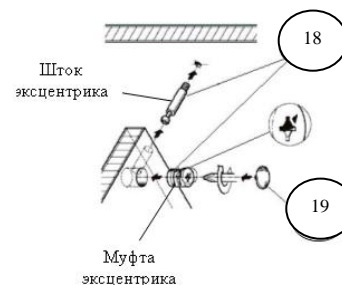


Рис. 3 Сборка каркаса



## Правила транспортировки, хранения и эксплуатации

Уважаемый покупатель, убедительно просим Вас принять к сведению настоящую Информацию для потребителей и следовать ее рекомендациям.

### Доставка мебели

Рекомендуется пользоваться услугой по доставке, оказываемой продавцом или специализированными организациями. Недостатки мебельных изделий, ставшие следствием самостоятельной доставки, не подлежат устранению в порядке гарантии.

### Сборка мебели

1. Рекомендуется пользоваться услугой по сборке и установке изделий, оказываемой продавцом или специализированными организациями.
2. Сборка мебели должна осуществляться на ровной чистой поверхности. При сборке руководствуйтесь инструкцией.

### Общие рекомендации по эксплуатации и уходу

1. Мебель необходимо хранить и эксплуатировать в сухих и теплых помещениях при температуре не ниже +2°C и не выше +40°C при относительной влажности воздуха 45-70%.
2. Мебель должна устанавливаться на расстоянии не менее 50-70 см от нагревательных приборов.
3. Следует избегать попадания влаги на поверхность изделия.
4. Не следует ставить на поверхность мебели горячие предметы без теплоизоляционной прокладки.
5. Поверхности мебели необходимо беречь от ударов твердыми предметами во избежание появления царапин, вмятин, трещин.
6. Пыль с поверхностей удалять мягкой сухой тканью. Для очистки мебели использовать специальные составы для чистки мебели типа «Полироль».

### Гарантийные обязательства

Продавец предоставляет гарантию на проданный товар в течение 24 месяцев со дня продажи мебели при соблюдении потребителем условий транспортирования, хранения, сборки и правил эксплуатации мебели.

В течение действия гарантийных обязательств продавец обязуется в объективно исполнимый минимальный срок после обнаружения покупателем брака осуществить ремонт или замену дефектных частей изделия.

Эксплуатация мебели признается неправильной, если имеются достаточные основания утверждать, что мебель или ее отдельные поверхности были подвергнуты механическим, термическим воздействиям, воздействию воды или пара, воздействию агрессивных средств или красителей и др., в результате чего в местах воздействия появились повреждения.

**Примечание:** Руководство по эксплуатации к изделию может не отражать незначительных конструктивных изменений в изделии, внесенных изготовителем после печати данного руководства, а так же изменений по комплектующим изделиям и документации, поступающей с ними.

## ПАСПОРТ

### Кровать двухъярусная с ящиками 203x109x170 см



EAC

#### Материалы, применяемые в производстве данного изделия:

ЛДСп - древесно-стружечные плиты ГОСТ Р 52078-2003, облицованные пленками на основе термореактивных полимеров.

ДВП - плиты древесноволокнистые ГОСТ 4598-86.