

ГОСТ 16371-2014 п.5.2.30, п.5.2.32

ГОСТ 19917-2014 п.5.2.19

## ПАСПОРТ

### Уважаемый покупатель!

Чтобы новая мебель нашего производства доставляла Вам радость, просим Вас тщательно изучить инструкцию по сборке (с рисунками и схемами).

#### Рекомендации по эксплуатации и уходу за мебелью

Мебель рекомендуется эксплуатировать в проветриваемом помещении с температурой воздуха не ниже +2°C и относительной влажности от 45+70%. Мебель, перевозимую в условиях минусовой температуры, при установке в помещении следует немедленно протереть чистой, сухой, мягкой тканью, как снаружи, так и внутри, во избежание отслаивания мебельной кромки из-за возникновения конденсата от разницы температур. Мебель должна быть защищена от прямого воздействия водяного пара и теплового излучения во избежание ухудшения внешнего вида и эксплуатационных свойств (изменение цвета, появление пятен, разбухание древесностружечной и древесноволокнистой плит, отслаивание мебельной кромки).

Поверхность мебели облицована пленками на основе бумаг, пропитанных термореактивными полимерами, пластиком и поливинилхлоридными пленками, и ее следует оберегать от попадания большого количества воды, растворителей (спирт, ацетон, эфир), кислот, включая уксусную кислоту, щелочей. На поверхность мебели не следует ставить горячие предметы без теплоизоляционных подставок. Поверхность мебели рекомендуется протирать мягкой тканью, увлажненной в мыльной воде, затем увлажненной в чистой воде и отжатой досуха, и затем сухой мягкой тканью. Удаление с поверхности мебели следует производить тампоном из мягкой ткани, смоченной в специальных составах для чистки мебели.

#### К сведению покупателей

Предприятие оставляет за собой право вносить изменение в конструктивные элементы мебели на основе внедрения передовой технологии, улучшающей качество выпускаемой продукции.

#### Гарантии изготовления

Изготовитель гарантирует соответствие изделий мебели требованиям ГОСТ 16371-2014 п.5.2.30, п.5.2.19, при соблюдении условий транспортирования, эксплуатации и рекомендациям по уходу за мебелью. Гарантийный срок эксплуатации 24 месяца со дня продажи. В течение действия гарантийного срока изготовитель рассматривает претензии торгующей организации или покупателя по качеству мебели и проводит ремонт или замену изделий. По дефектам, появившимся из-за несоблюдения покупателем условий транспортирования, эксплуатации и рекомендаций по уходу за мебелью, претензии не принимаются. Гарантия не действительна в случае механического повреждения по вине покупателя (в том числе по вине сторонних сборщиков, за качество работы которых компания-производитель ответственности не несет), а так же в случае использования приобретенной мебели не по назначению. Срок службы изделий 5 лет при условии соблюдения рекомендаций по уходу и эксплуатации. Гарантия на фурнитуру не распространяется.

#### Свидетельство о приемке

Набор мебели соответствует ГОСТ 16371-2014 п.5.2.30, п.5.2.32, ГОСТ 19917-2014 п.5.2.19 и признан годным к эксплуатации.

Дата выпуска \_\_\_\_\_

Магазин, в котором куплена мебель \_\_\_\_\_

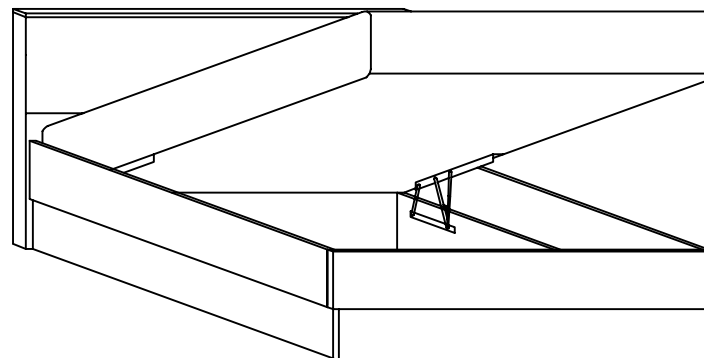
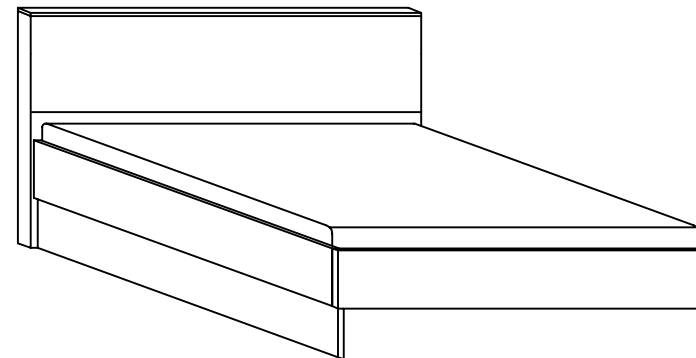
Дата продажи \_\_\_\_\_

Продавец \_\_\_\_\_

Штамп магазина \_\_\_\_\_

# Кровать 160 "ОЛИВИЯ" ПМ

## Схема сборки



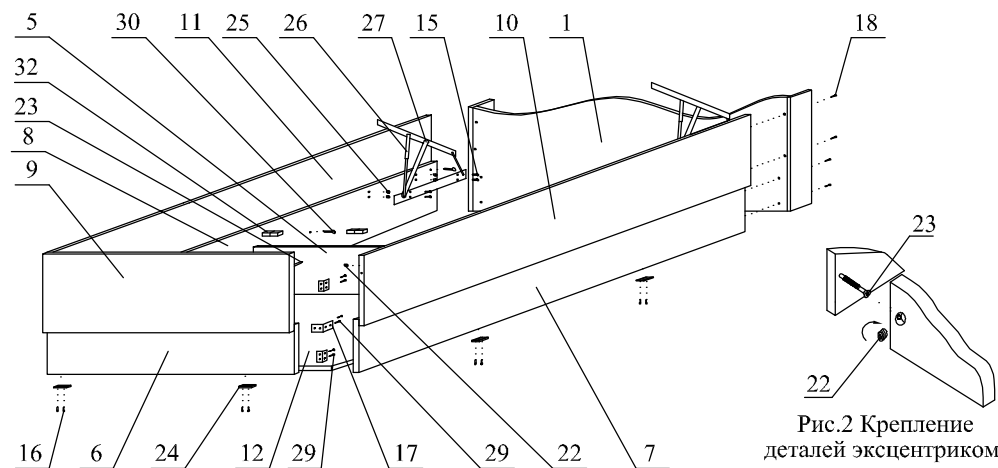


Рис.1 Сборка корпуса кровати

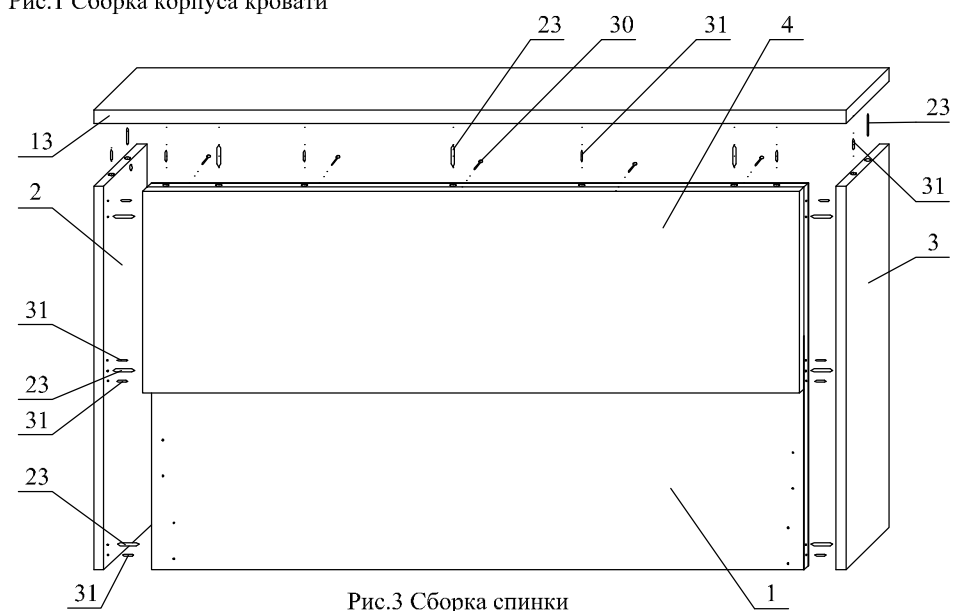


Рис.3 Сборка спинки

Рис.4 Крепление планки распорной к царгам

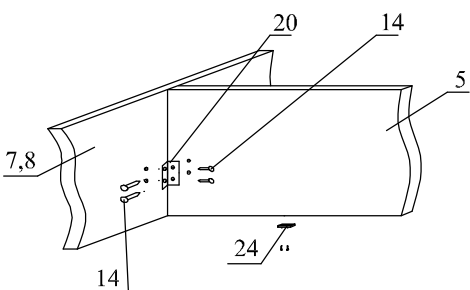
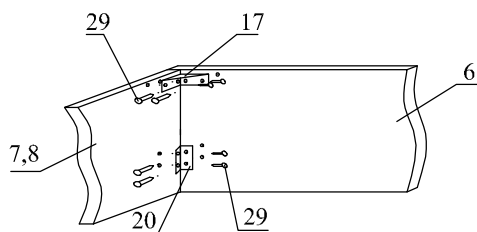


Рис.5 Крепление царги к спинке нижней



## Перечень деталей

№	Наименование	Размеры	Кол-во
1	Панель вертикальная	1632x1094	1
2	Стойка левая	1094x80	1
3	Стойка правая	1094x80	1
4	Панель вставки	1628x600	1
5	Распорная планка*	1568x245	1
6	Спинка нижняя	1600x245	1
7	Царга правая нижняя	2004x245	1
8	Царга левая нижняя	2004x245	1
9	Спинка верхняя	1636x202	1
10	Царга правая верхняя	2020x200	1
11	Царга левая верхняя	2020x200	1
12	Дно*	1568x535	2
13	Планка верхняя	1666x81	1

## Фурнитура

14	Саморез 5x16		8
15	Стяжка межсекционная		16
16	Гвоздь		20
17	Скоба внутренняя		2
18	Конфирмат		8
19	Ключ шестигранный малый		1
20	Уголок двойной		6
21	Ключ шестигранный большой		1
22	Эксцентрик		13
23	Шток эксцентрика		13
24	Подпятник		10
25	Футорка метал. М6		16
26	Газовый амортизатор 700N		2
27	Механизм подъема МП-2		2
28	Заглушка эксцентрика		2
29	Евровинт с круг.гол.		24
30	Саморез 3,5x30		26
31	Шкант деревянный		14
32	Подпятник самоклей.		6

### Сборка спинки:

- В планку верхнюю (13) и стойки (2, 3) вкрутить штоки эксцентрика (23) и вставить шканты (31).
- К панели вертикальной (1) присоединить панель вставки (4) при помощи саморезов (30).
- К стойкам (2, 3) присоединить панель вертикальную (1) при помощи эксцентриков (22) и шкантов (31).
- К полученной конструкции присоединить планку верхнюю (13) при помощи эксцентриков (22) и шкантов (31).

### Сборка кровати:

- К царгам (7, 8, 10, 11) прикрутить уголки (20) с помощью евровинтов (29) и саморезов (14), прибить к царгам нижним (7, 8) подпятники (24) гвоздями (16).
- К спинке верхней (9) прикрутить штоки эксцентрика (23), к спинке нижней (6) присоединить скобы внутренние (17) с помощью евровинтов (29).
- К подъёмному механизму (27) прикрутить амортизатор (26) гайками.
- Собранный механизм присоединить к царгам нижним (7, 8) при помощи стяжки межсекционной (15), предварительно вкрутив в царги нижние (7, 8) футорку металлическую (25) ключом (21).
- Присоединить к царгам нижним (7, 8) планку распорную (5) при помощи саморезов (14).
- Соединить царги нижние (7, 8); с панелью вертикальной (1) с помощью конфирматов (18); со спинкой нижней (6) с помощью евровинтов (29).
- К царгам нижним (7, 8) присоединить царги верхние (10, 11) саморезами (30).
- Царги верхние (10, 11) присоединить к панели вертикальной (1) при помощи конфирматов (18).
- К спинке нижней (6) присоединить спинку верхнюю (9) при помощи саморезов (30), скрепив ее с царгами верхними (10, 11) с помощью эксцентриков (22), а так же с помощью скобы внутренней (17) и евровинтов (29).
- Предварительно проверив равенство диагоналей при помощи шнура или рулетки между царгами и спинками, прикрутить ортопедическое основание к подъёмному механизму при помощи болтов.
- Приклеить по 2 подпятника (32) к планке распорной (5) в местах соприкосновения ортопедического основания с планкой; установить заглушки (28) на эксцентрики (22) на царгах верхних (10, 11).
- Уложить дно (12) в основание кровати (дно с основанием скреплять не нужно);

**\*ЦВЕТ ДНА И РАСПОРНОЙ ПЛАНКИ МОЖЕТ ОТЛИЧАТЬСЯ ОТ ЦВЕТА КОРПУСА, ТАК КАК ЭТИ ДЕТАЛИ ЯВЛЯЮТСЯ ТЕХНИЧЕСКИМИ. ОТЛИЧИЕ ДАННЫХ ДЕТАЛЕЙ ПО ЦВЕТУ НЕ ОТНОСИТСЯ К ПРОИЗВОДСТВЕННОМУ БРАКУ.**