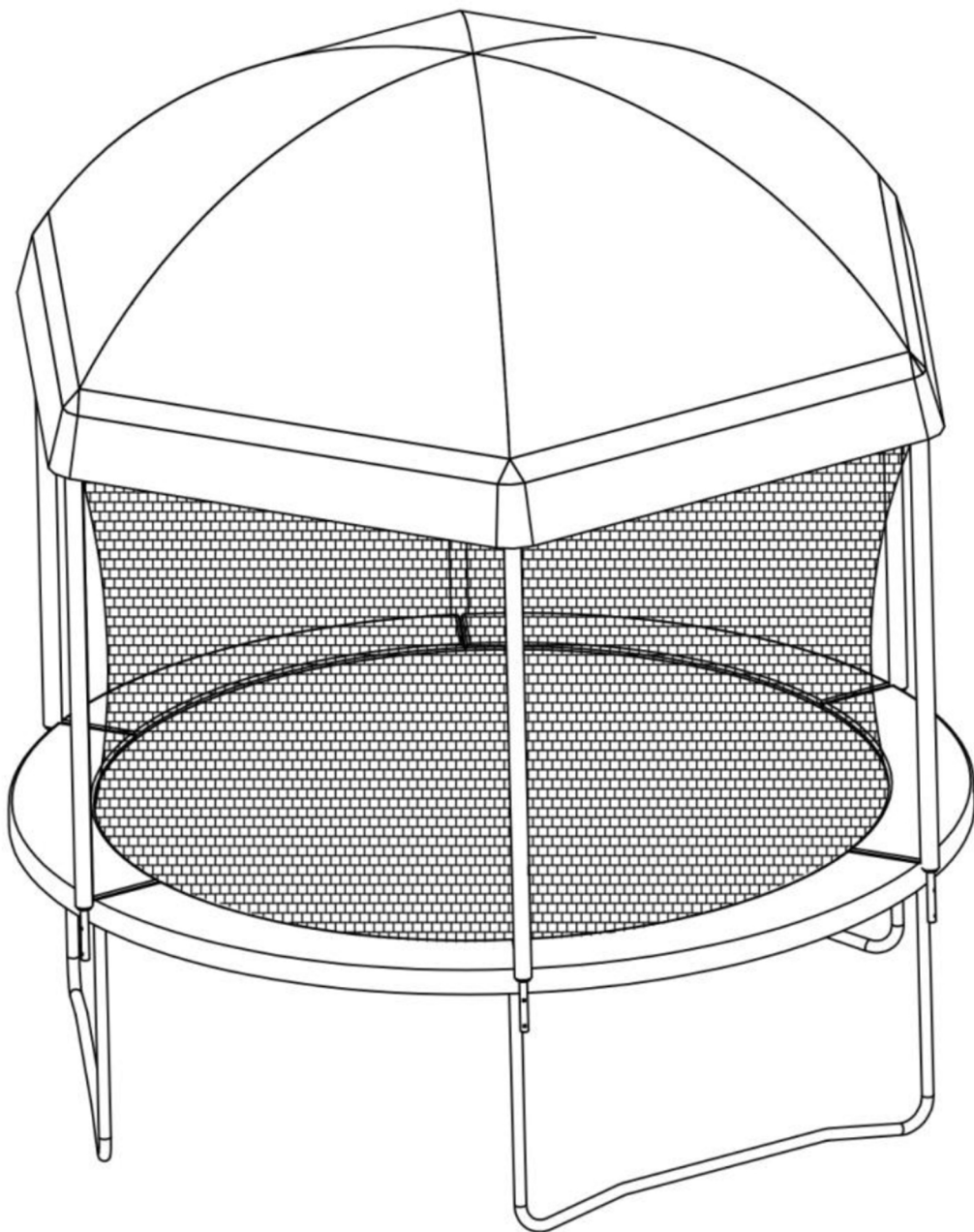


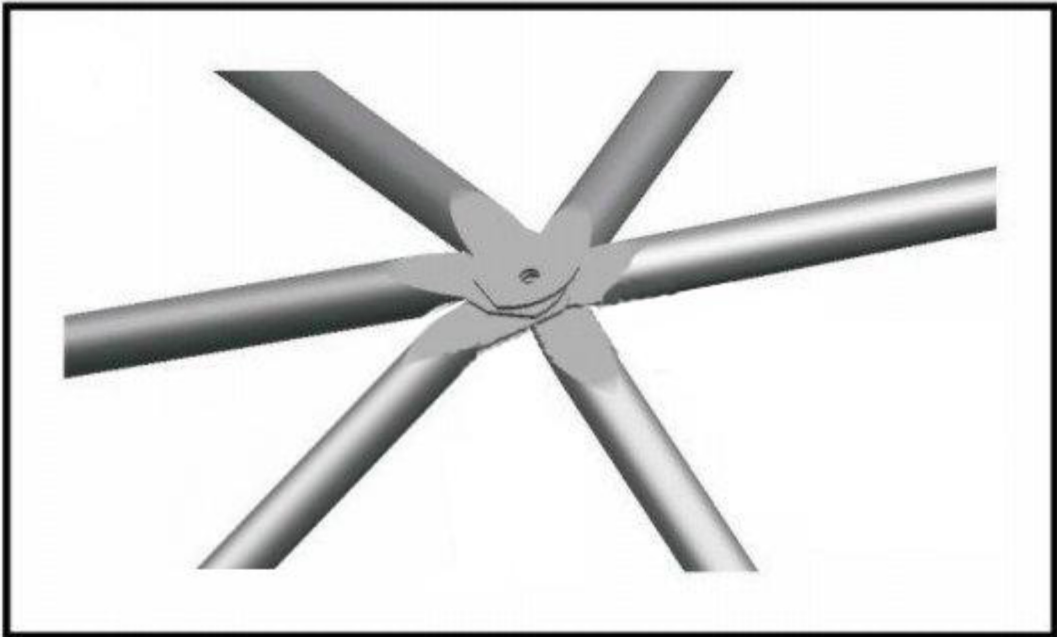
# Инструкция по сборке крыши

для батута 244 см с внутренней защитной сетью



### Шаг 1.

Расположите **прямые** удерживающие тент трубы (№1) (6 шт.), как показано на рисунке.



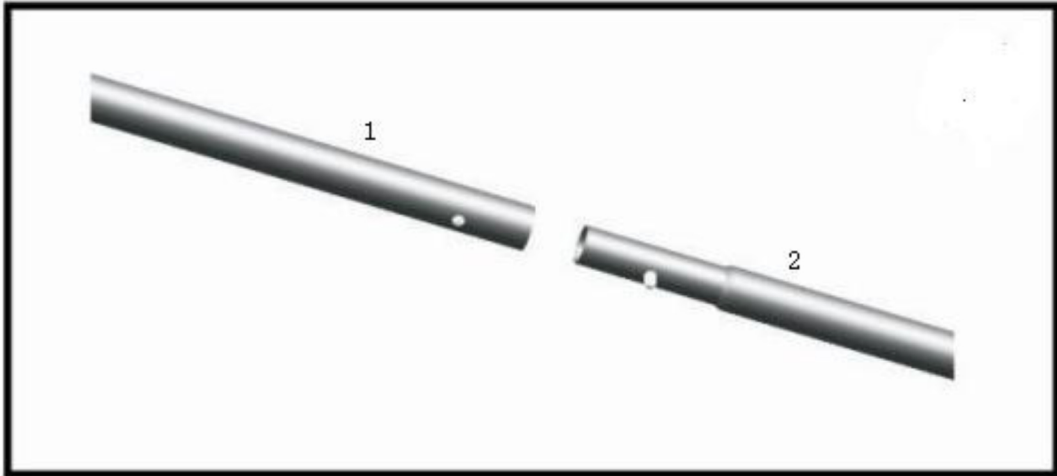
### Шаг 2.

Скрепите **прямые** удерживающие тент трубы (6 шт.) вместе с помощью болта и гайки с пластмассовой насадкой.



### Шаг 3.

Соедините каждую **прямую** удерживающую тент трубу (№ 1) с **изогнутой** трубой (№ 2), как показано на рисунке.



### Шаг 4.

Снимите с удерживающих защитную сеть батута стоек желтые пластиковые «чашки», входящие в комплект с батутом (снятие «чашек» осуществляется на самой конструкции батута). Затем, вдавите железную кнопку на конце стойки, и используя специальный крючок для натягивания пружин, вдавите кнопку изнутри трубы, как показано на рисунке.



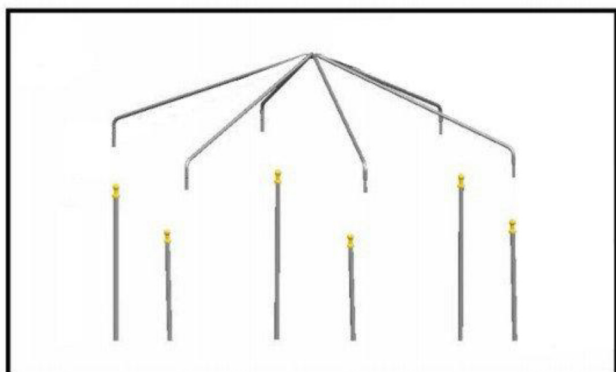
## Шаг 5.

Закрепите желтые пластиковые «чашки» с отверстиями сверху (в комплекте с крышкой для батута), на конце удерживающих защитную сеть батута труб. (крепление «чашек» осуществляется на самой конструкции батута).



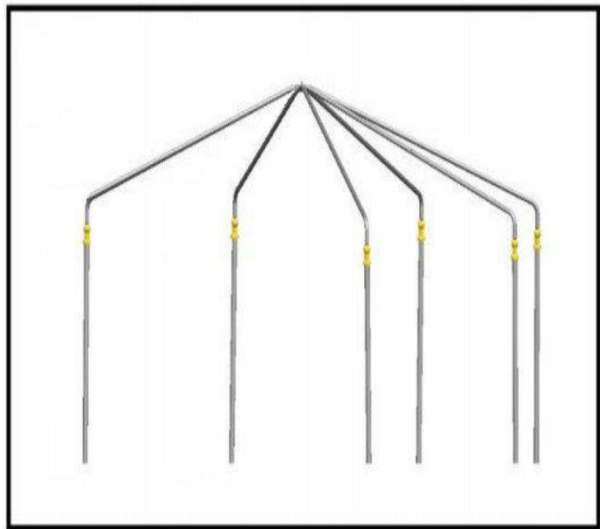
## Шаг 6.

Соедините **изогнутый** конец трубы (№ 2), с **желтой** «чашкой», расположенной на конце удерживающих защитную сеть батута труб.



## Шаг 7.

Растяните тент на получившейся металлической конструкции, как показано на рисунке.



## Шаг 8.

Закрепите тент на металлической конструкции с помощью липучек, расположенных на тенте.

