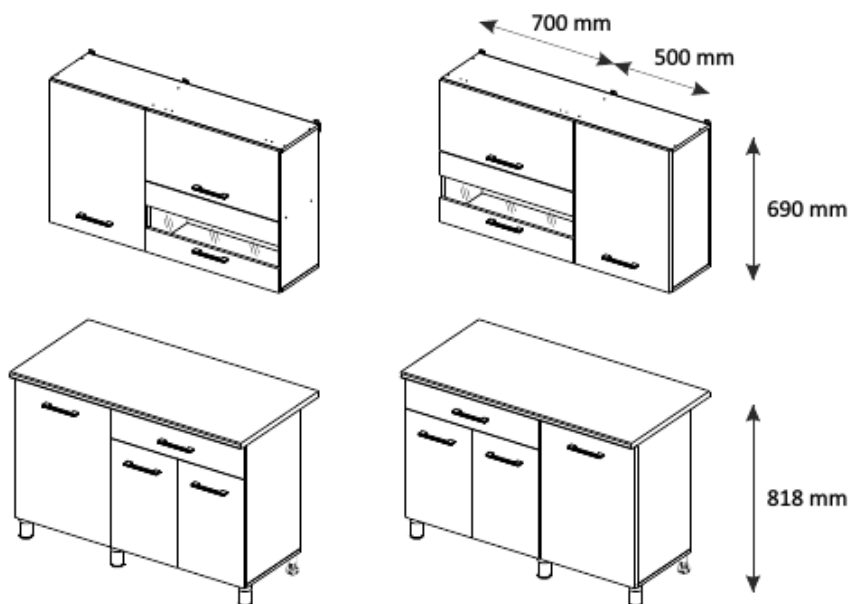


Кухня / Kitchen TREND 1200



отрезать
и приклеить



1200	690/ 818	600

40КТ12 / 3367
40ФТ12 / 3577

Комплектовочная ведомость / Set package sheet

Упак/ Package	Наименование	Description	Цвет детали/ Décor	Размер / Size, mm	Кол-во/ Quantity	№	
1	Фурнитура	Furniture/Cabinetry hardware	-	-	-	-	
2	Столешница	Worktop	-	1200x600	1	25	
	Крыша	Top	-	1200x405	1	7	
	Деталь ящика	Side drawers	White	100x400	2	13	
	Деталь ящика	Side drawers		100x609	1	14	
	Полка	Shelves		667x405	1	10	
	Полка	Shelves		483x405	1	11	
	Полка	Shelves		483x286	1	12	
	Боковина правая	Side right		658x286	1	5	
	Вязка	Connecting element		667x286	1	6	
	Крыша верх	Top upper		1200x286	1	8	
	Крыша низ	Top lower		1200x286	1	9	
3	Боковина левая	Side left		White	674x405	1	1
	Боковина правая	Side right			674x405	1	3
	Боковина средняя	Side middle	674x405		1	2	
	Боковина лев/сп	Side left/middle	658x286		2	4	

1	ХДФ	Back element	White	686x506	2	24
	Панель	Drawer panel		156x696	1	18
	Створка	Door		341x696	1	19
	Створка	Door	-	686x496	1	20
	Стекло 5 мм	Glass	-	664x157	1	26
	Фасад	Door detail	White	696x116	1	21
	Створка	Door	Sonoma	346x526	2	16
	Фасад	Door detail	Sonoma	696x116	1	17
	ХДФ	Back element	White	640x407	1	22
	ХДФ (клей)	Back element (glue)	White	686x345	4	23
	Створка	Door	Sonoma	496x686	1	15

(PL) Instrukcja montażu

(CZ) Návod k montáži

(D) Montageanleitung

(GB) Assembly instruction

(F) Model d'emploi

(HU) Szerelési útmutató

(I) Istruzione di montaggio

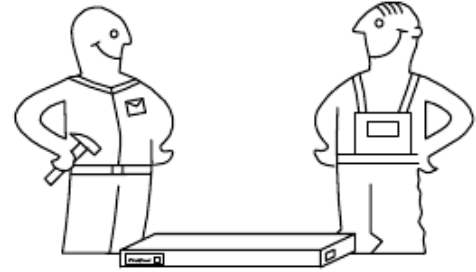
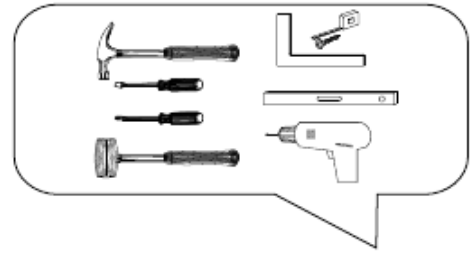
(NL) Handleiding voor de montage

(RU) Инструкция по монтажу

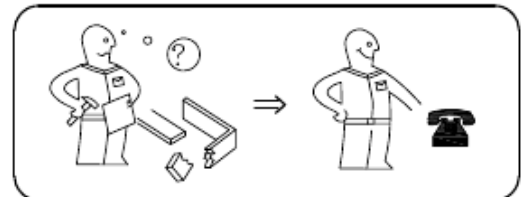
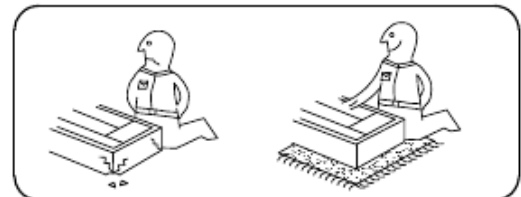
(RO) Instrucțiuni de montare

(SK) Návod k montáži

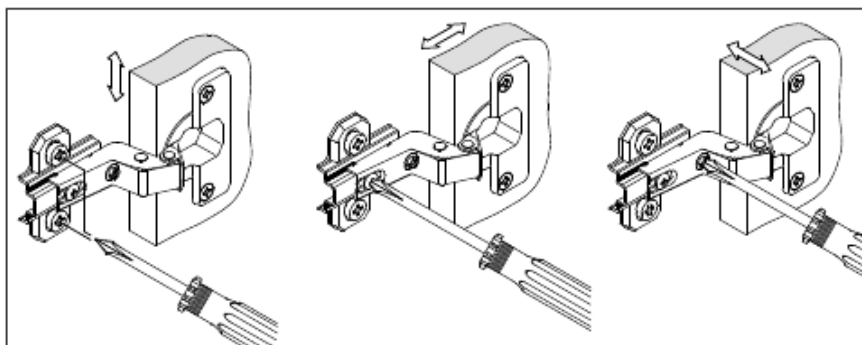
(TR) Montaj talimatı







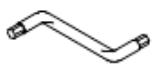

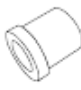











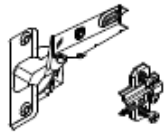
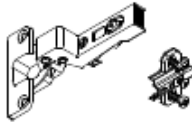
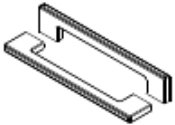


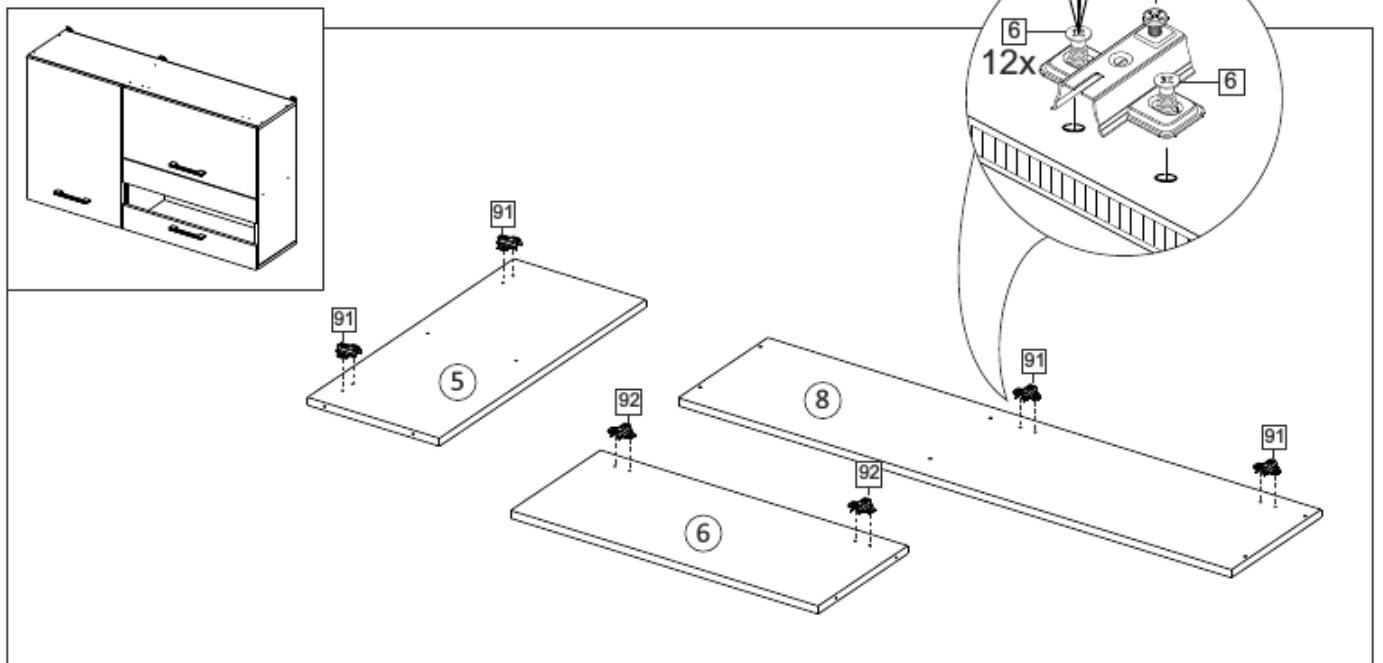
⚠ Uwaga • Upozornění • Achtung • Attention • Caution • Figyelem Attenzione • Opgelet • Внимание • Atenție • Upozornenie • Dikkat ⚠	
PL	Czyszczenie należy wykonać wyłącznie za pomocą ściereczki lub lekko nawilżonego ręcznika. Nie stosować środków czyszczących do szorowania.
CZ	Čistění je nutné vykonávat výhradně pomocí utěrky nebo lehké navlhčeného ručníku. Nepoužívejte čisticí prostředky obsahující abrazivní částice.
D	Bitte nur mit einem Staubtuch oder leicht feuchtem Lappen reinigen. Keine scheuernden Putzmittel verwenden.
GB	Please only clean with a duster or a damp cloth. Do not use any abrasive cleaners.
F	Le nettoyage se fait uniquement à l'aide d'un torchon ou d'une serviette légèrement mouillée.
HU	A tisztítás kizárólag törölruba vagy enyhén nedvesített törölköző segítségével végezhető. Súroló hatású tisztítószerket nem szabad használni.
I	Pulire esclusivamente con un panno o un asciugamano umido.
NL	Reinig alleen met een stofdoek of een lichtjes vochtige doek. Gebruik geen schurende poetsmiddelen.
RU	Очищайте от пыли тряпкой или слегка влажной ветошью. Не допускается применение чистящих средств, не предназначенных для ухода за мебелью.
RO	Curățarea trebuie efectuată numai cu o cârpă sau cu un prosop ușor umezit. Nu utilizați agenți de curățare abrazivi.
SK	Čistení je nutné vykonávať výhradne pomocou utierky alebo ľahko zvlhnutým ručníkom. Nepoužívajte čisticie prostriedky obsahujúce abrazívni častice.
TR	Lütfen sadece bir toz beziyile veya hafif nemli yumuşak bir bezle siliniz. Aşındırıcı temizlik malzemeleri kullanmayınız.

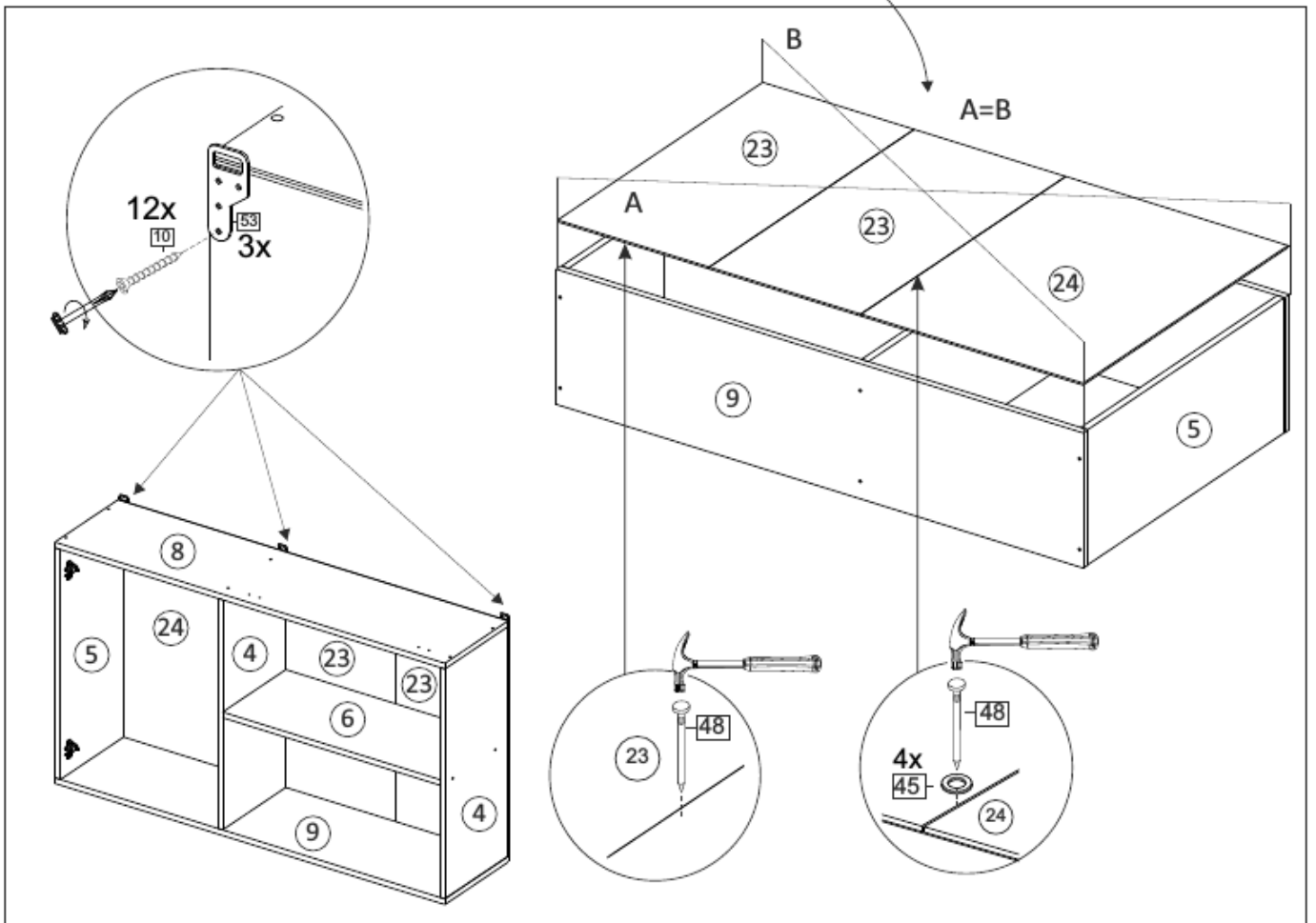
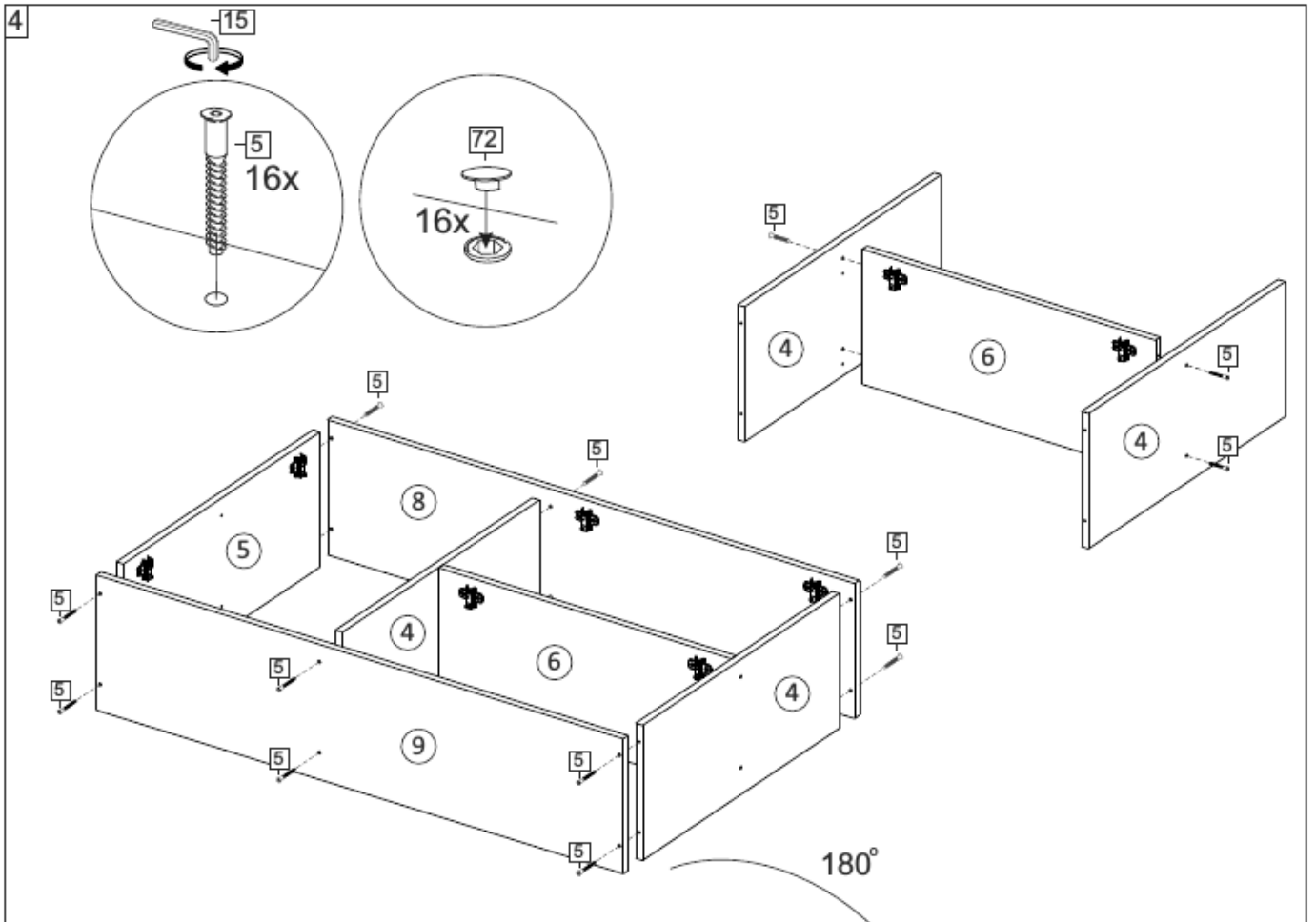


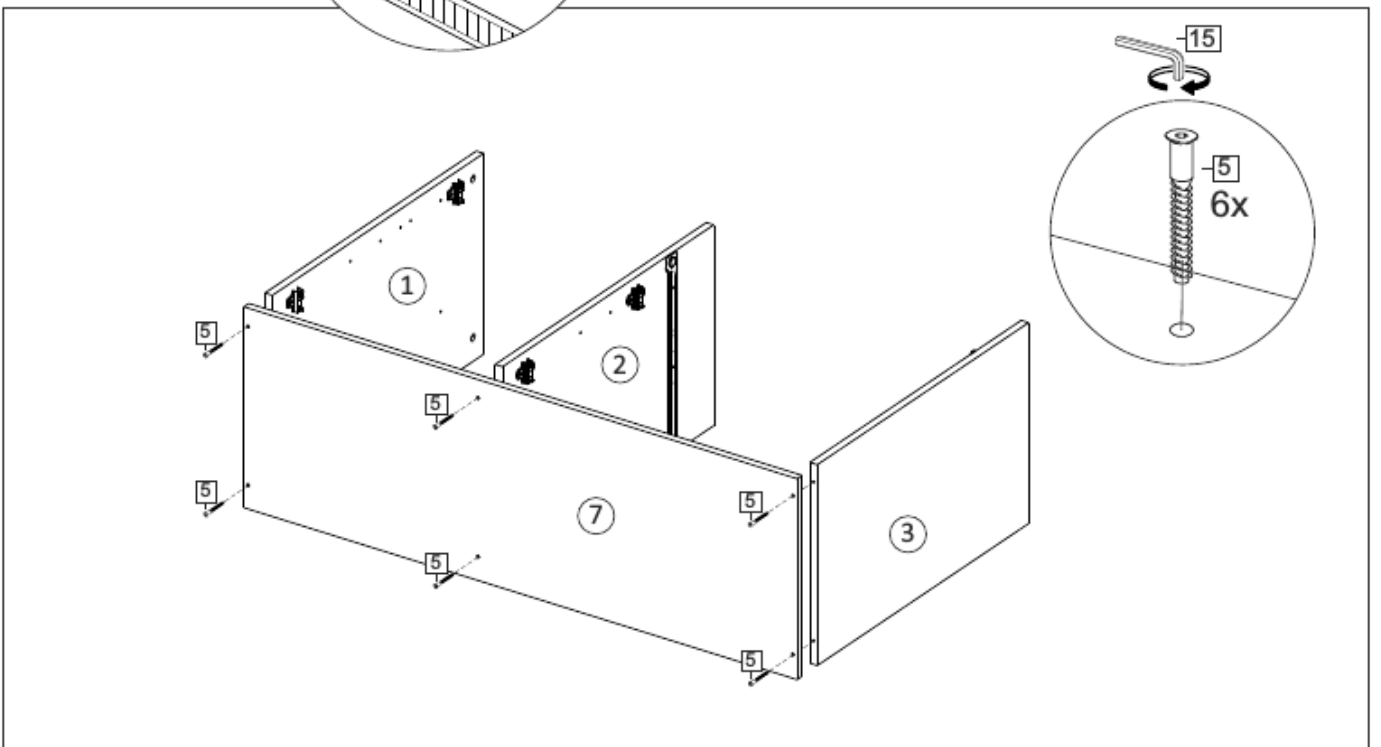
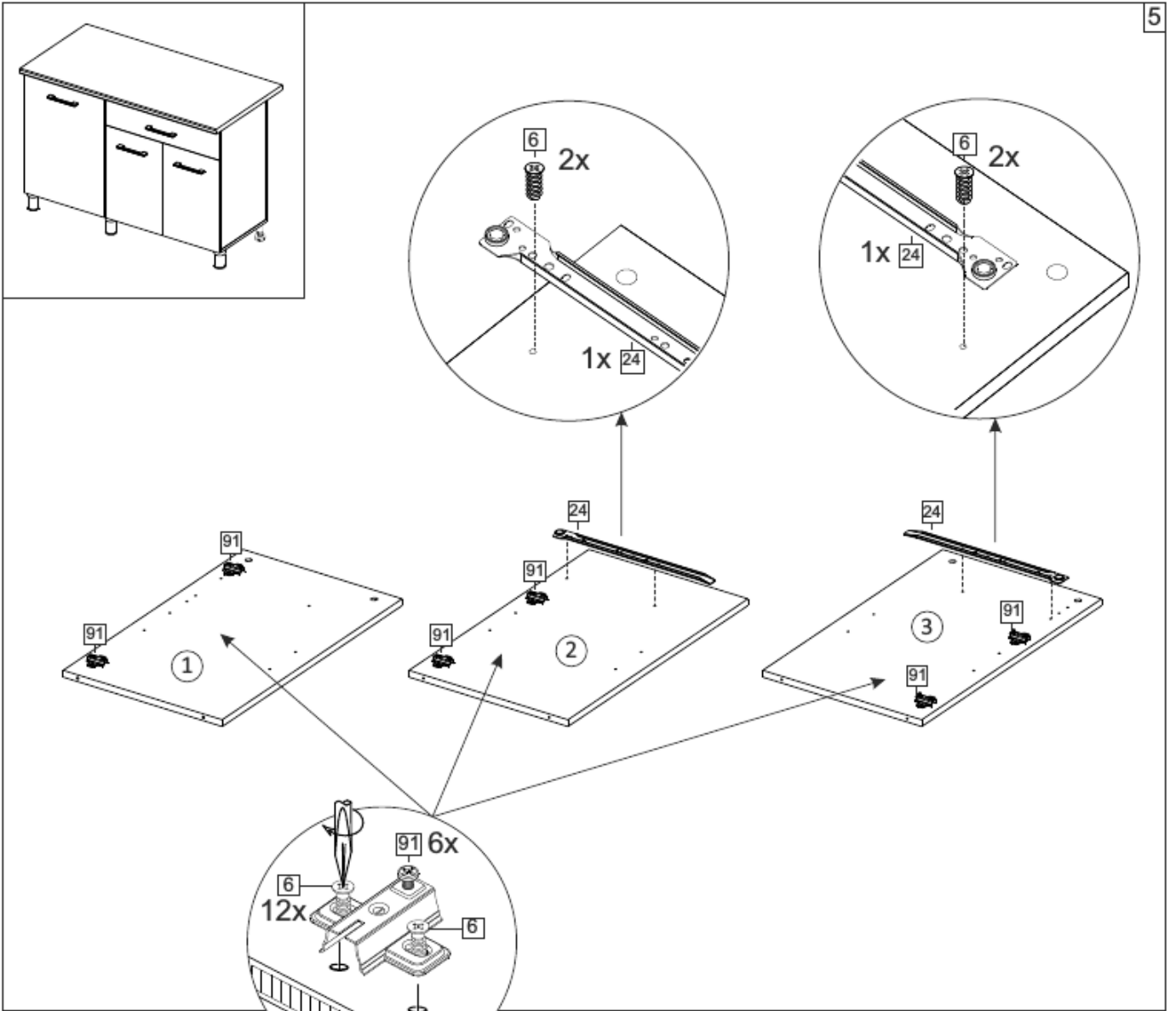
**Karta serwisowa • Servisní list • Service Karte • Service card • Carte de service • Szervizkártya
Scheda di servizio • Service kaart • Сервисная карта • Fisa service • Servisný list • Servis karti**

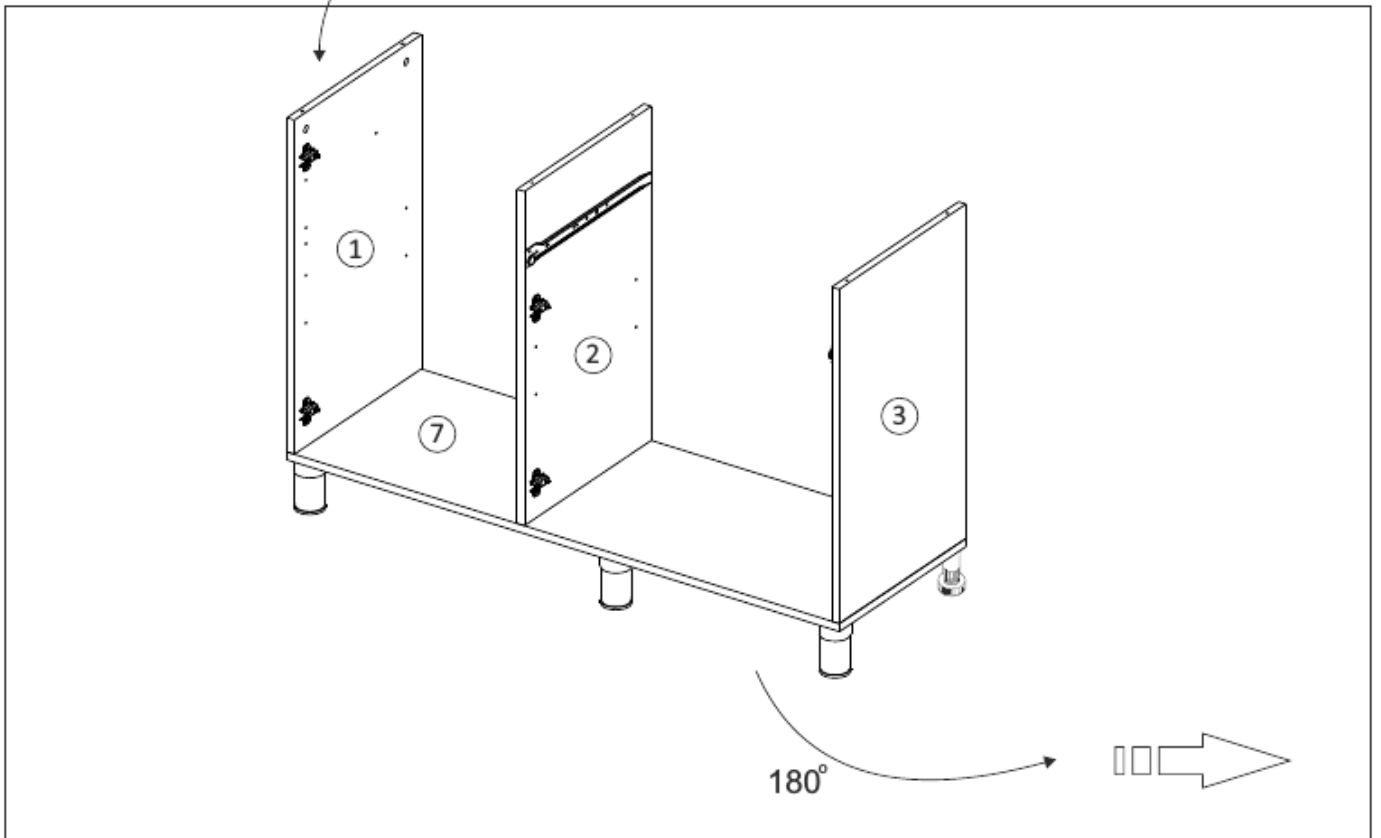
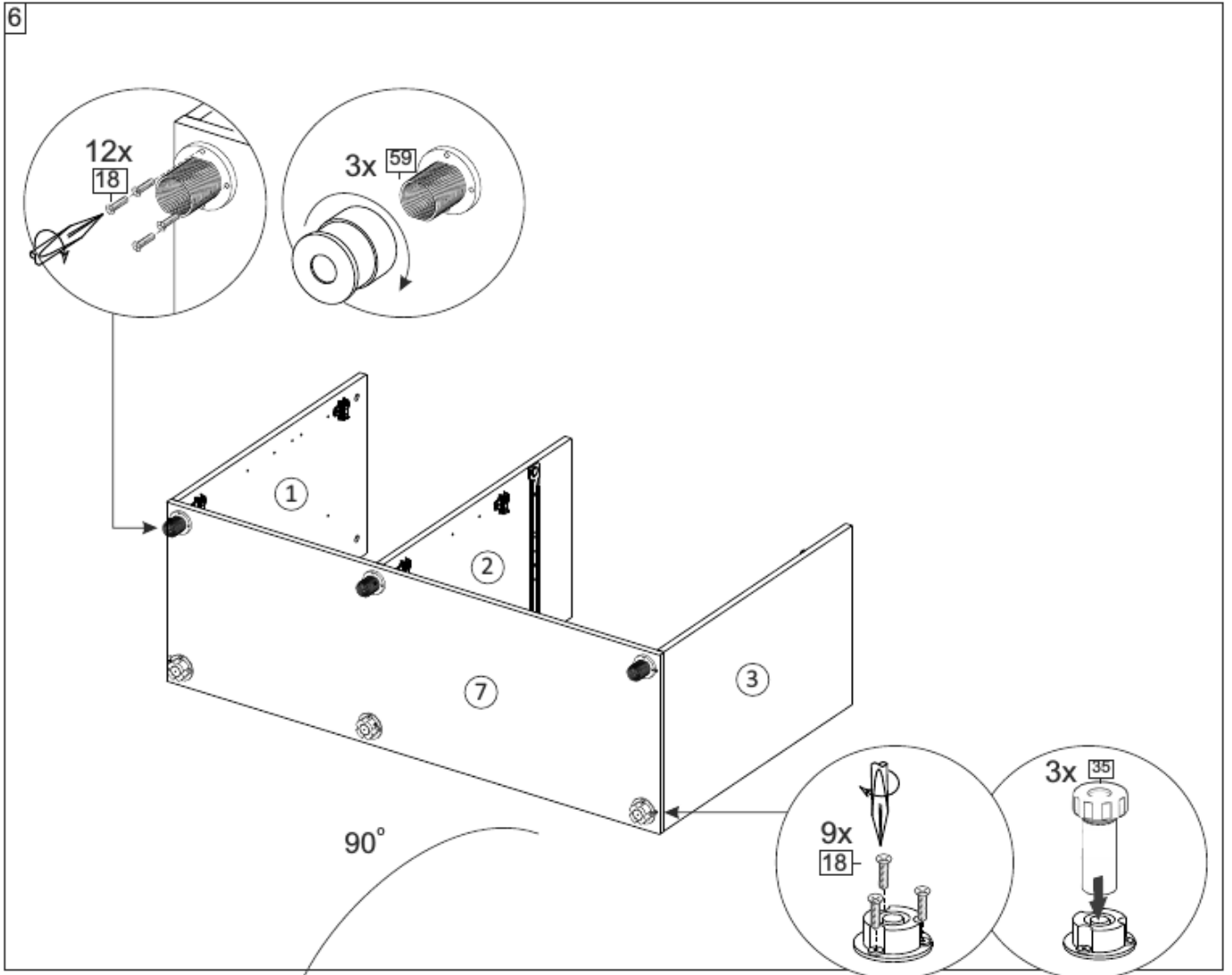


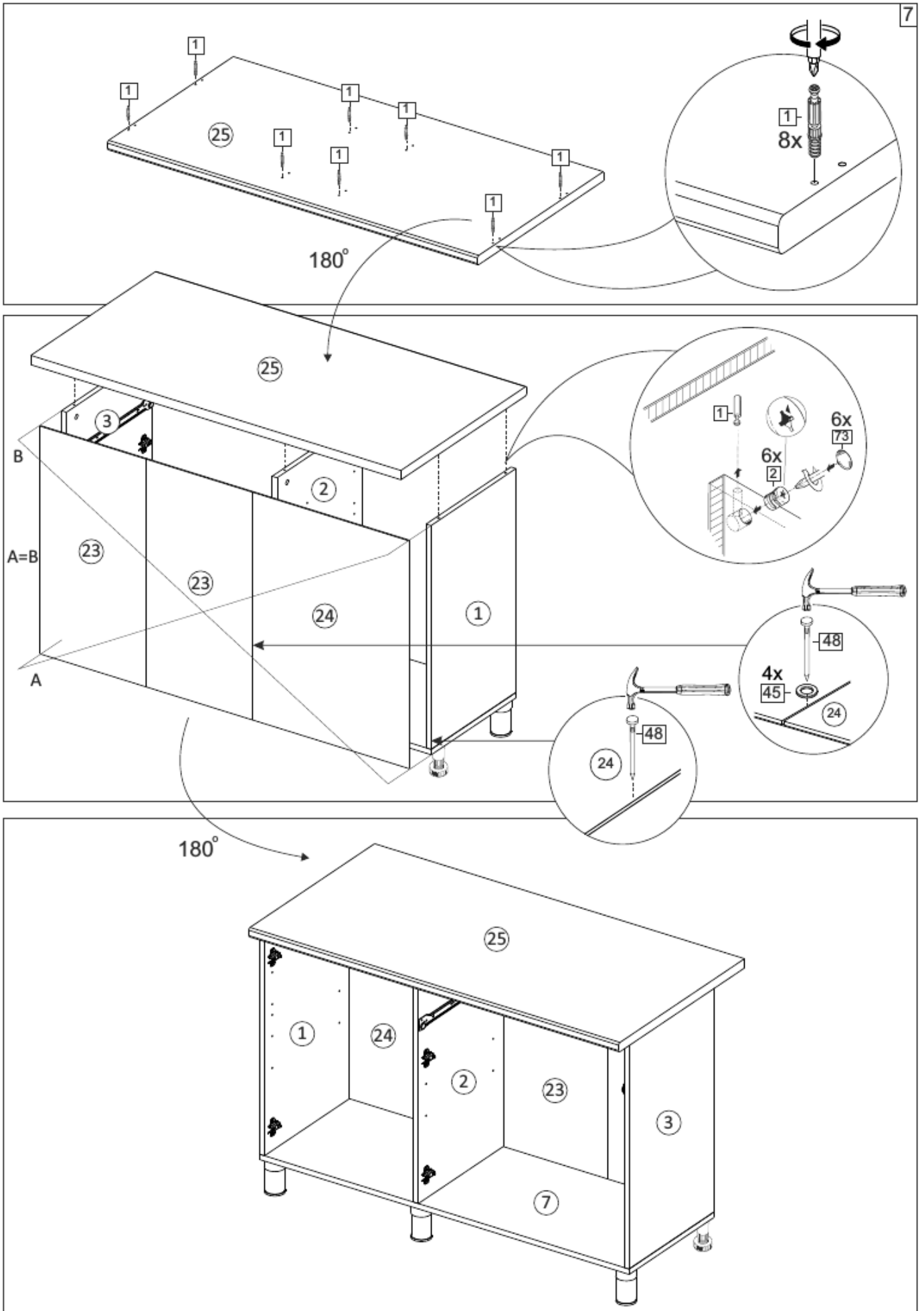
1		2		3		5	7x50	6	6,3x10,5
									
8 x		8 x		3 x		24 x		28 x	
10	3,5x25	15		18	3,5x15	21		24	400 mm
									
12 x		1 x		82 x		10 x		1 x	
33	100 mm	39	DUPLO	45		48	2x20	53	
									
3 x		12 x		8 x		50 x		3 x	
59	100 mm	71	∅ 5 mm	72		73		78	Gas-filled strut
									
3 x		20 x		18 x		8 x		2 x	
91	Hinge A	92	Hinge B	110	C36				
									
10 x		2 x		7 x					

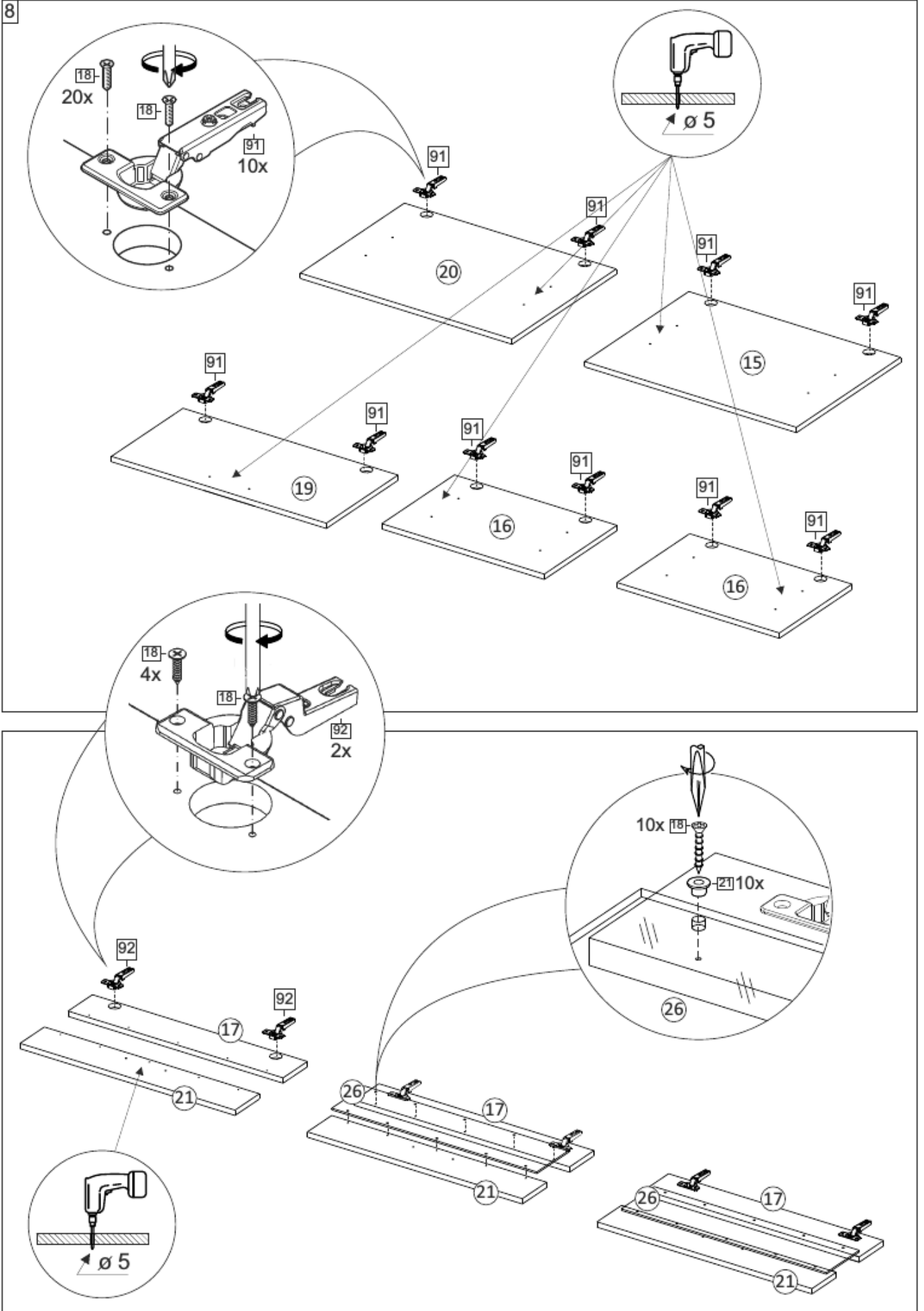


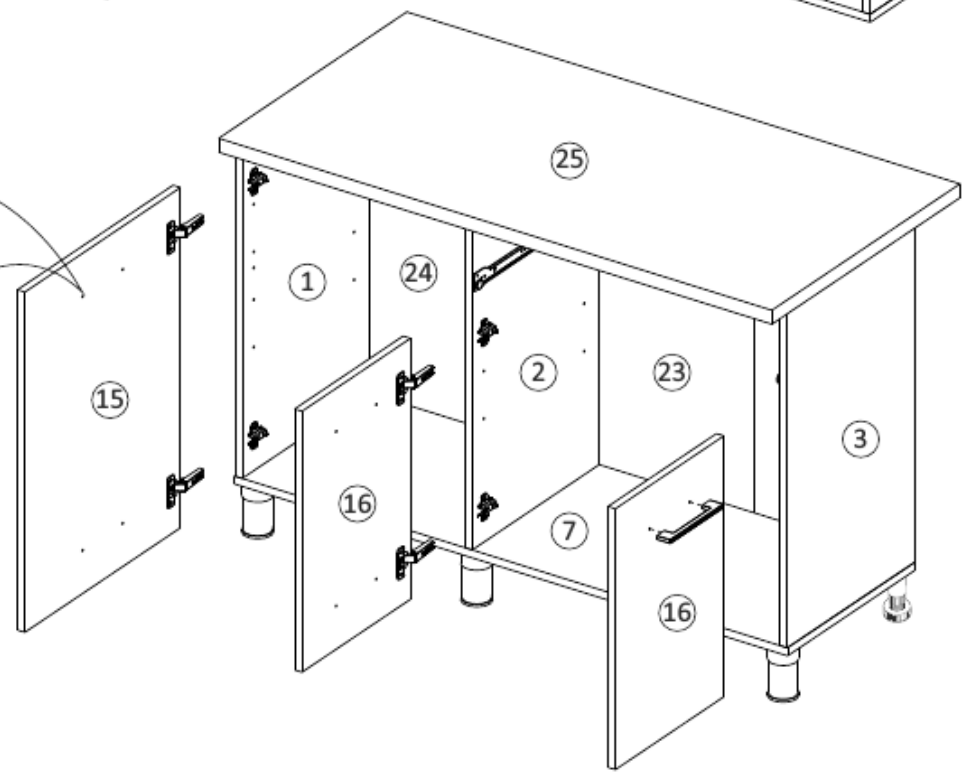
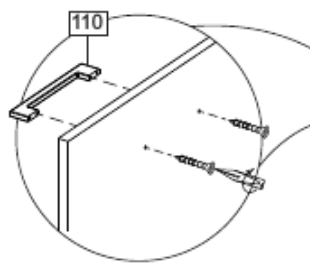
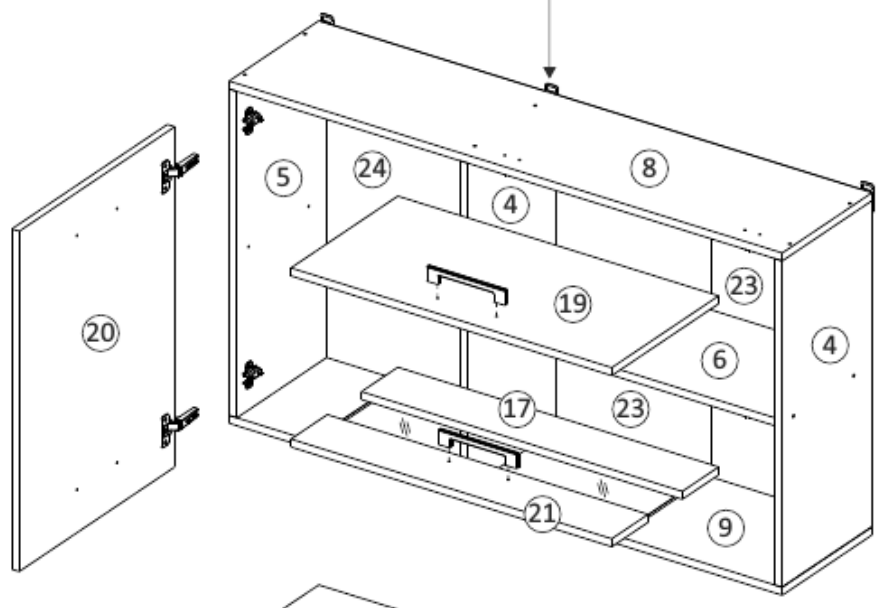
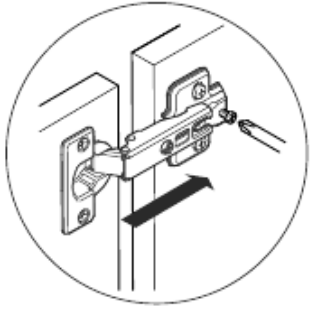
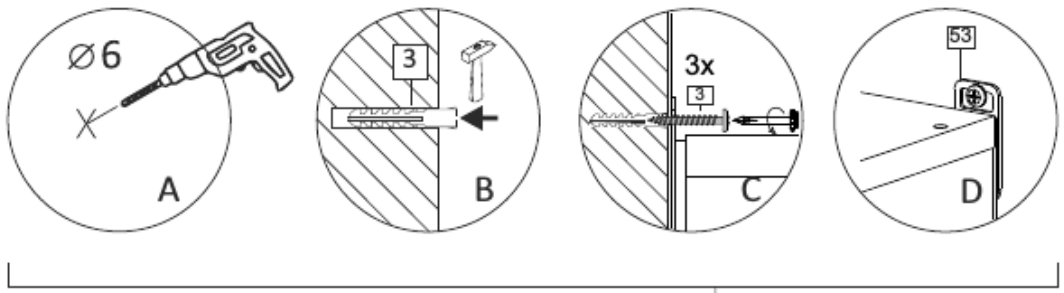












10

