

Кухня / Kitchen TREND 1300 (+TREND 1300 MDF)

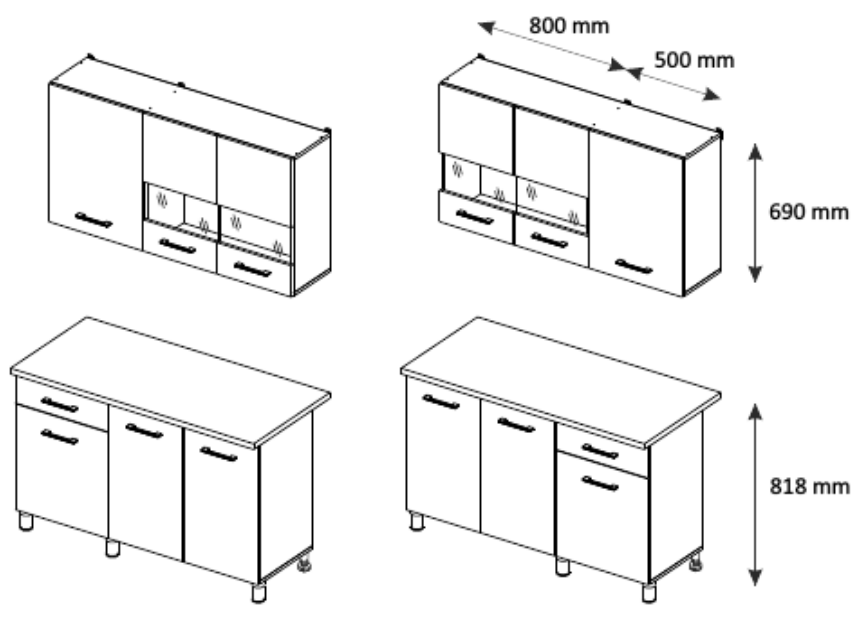
Код ТН ВЭД ЕАЭС

9403 40 100 0

9403 90 300 0

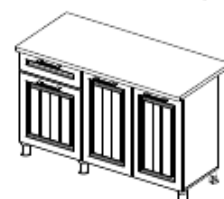
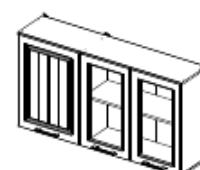


отрезать
и приклеить



1300	690/ 818	600

40КТ13 / 3368 (корпус)
40ФТ13 / 3578 (корпус)




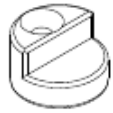
Комплектовочная ведомость / Set package sheet

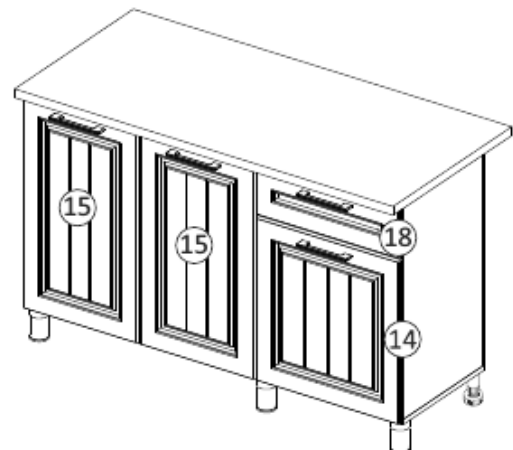
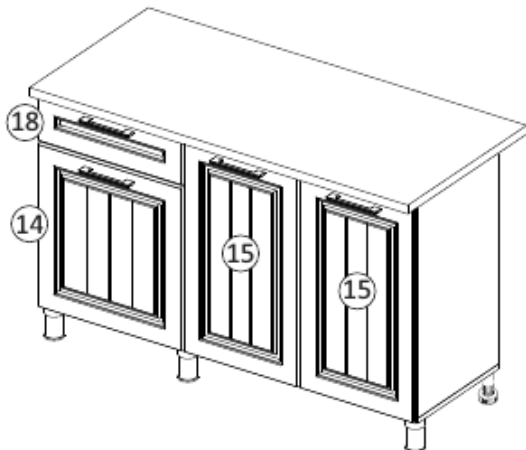
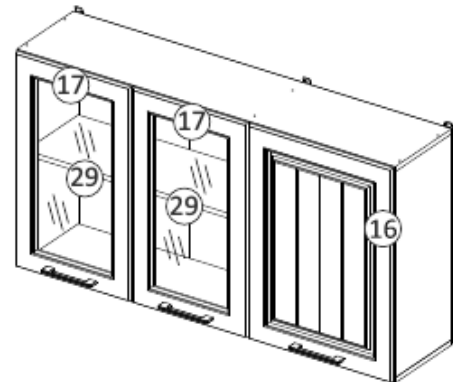
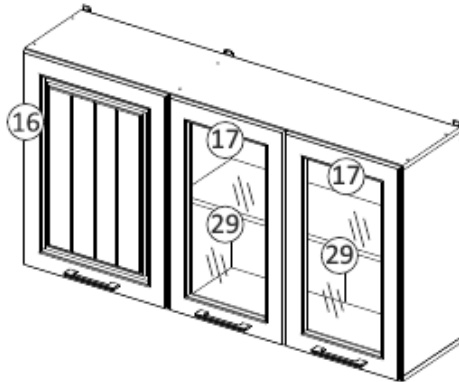
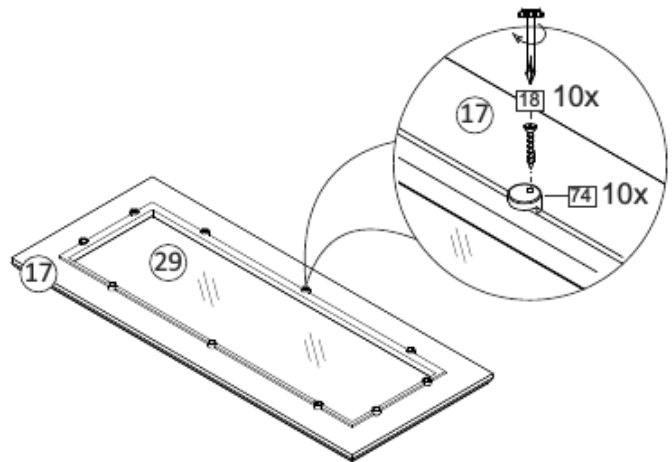
Упак/ Package	Наименование	Description	Цвет детали/ Décor	Размер / Size, mm	Кол-во/ Quantity	№
1	Фурнитура	Furniture/Cabinetry hardware	-	-	-	-
2	Столешница	Worktop	-	1300x600	1	27
	Крыша	Top	-	1300x405	1	6
	Деталь ящика	Side drawers	White	100x400	2	12
	Деталь ящика	Side drawers		100x409	1	13
	Полка	Shelves		783x405	1	8
	Полка	Shelves		467x405	1	9
	Полка	Shelves		767x276	1	10
	Полка	Shelves		483x286	1	11
	Боковина средняя	Side middle		658x286	1	5
Крыша	Top	1300x286		2	7	
3	Боковина левая	Side left		White	674x405	1
	Боковина средняя	Side middle	674x405		1	2
	Боковина правая	Side right	674x405		1	3
	Боковина прав/лев	Side right/left	658x286		2	4

1	ХДФ	Back element	White	686x506	1	25
	Панель	Drawer panel	Wenge	496x156	1	21
	Створка	Door	Sonoma	496x526	1	14
	Створка	Door	Sonoma	396x686	2	15
	Стекло	Glass	-	380x237	2	28
	Фасад левый	Door detail left	Sonoma	396x341	1	17
	Фасад правый	Door detail right	Sonoma	396x341	1	18
	Фасад левый	Door detail left	Wenge	396x156	1	19
	Фасад правый	Door detail right	Wenge	396x156	1	20
	ХДФ (клей)	Back element (glue)	White	686x396	2	23
	ХДФ (клей)	Back element (glue)		686x4032	2	24
	ХДФ	Back element		440x407	1	22
	ХДФ	Back element		686x490	1	26
	Створка	Door	Sonoma	496x686	1	16

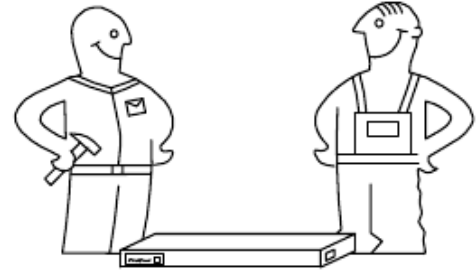
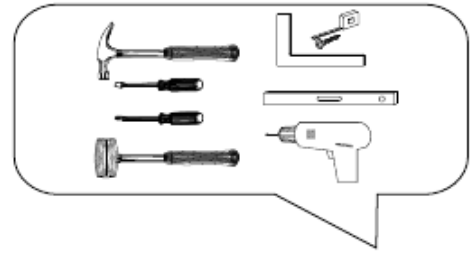
2

1	ХДФ	Back element	White	686x506	1	25
	Панель МДФ	Drawer panel	Mureno	496x156	1	18
	Створка МДФ	Door	Mureno	496x526	1	14
	Створка МДФ	Door	Mureno	396x686	2	15
	Стекло	Glass	Сатинат/ satin glass	586x296	2	29
	Фурнитура	Furniture/Cabinetry hardware	-	-	-	-
	Створка МДФ	Door	Arctic	396x686	2	17
	Створка витрина МДФ	Door (showcase)	Arctic	496x686	1	16
	ХДФ (клей)	Back element (glue)	White	686x396	2	23
	ХДФ (клей)	Back element (glue)		686x4032	2	24
	ХДФ	Back element		440x407	1	22
	ХДФ	Back element		686x490	1	26

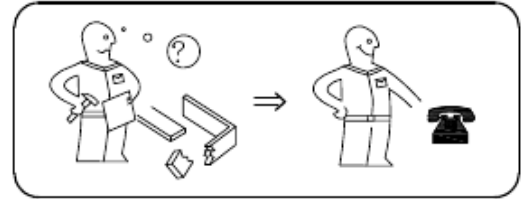
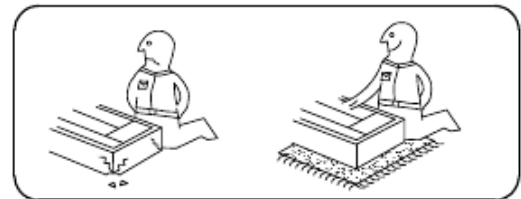
18	3,5x15	74
		
20 x	20 x	



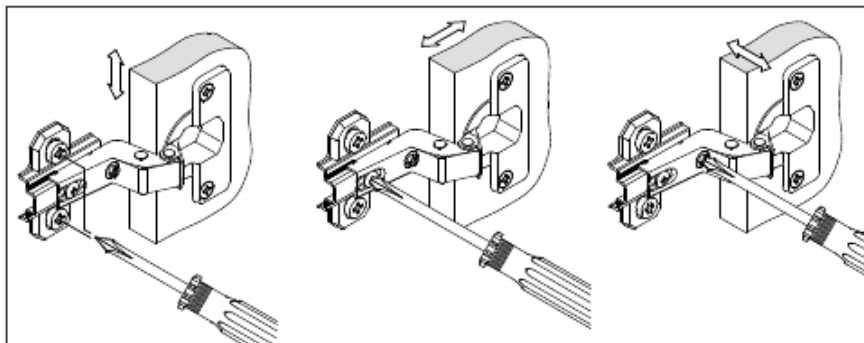
- (PL) Instrukcja montażu
 (CZ) Návod k montáži
 (D) Montageanleitung
 (GB) Assembly instruction
 (F) Model d'emploi
 (HU) Szerelési útmutató
 (I) Istruzione di montaggio
 (NL) Handleiding voor de montage
 (RU) Инструкция по монтажу
 (RO) Instrucțiuni de montare
 (SK) Návod k montáži
 (TR) Montaj talimatı







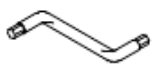












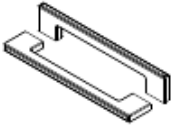
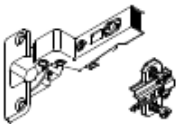
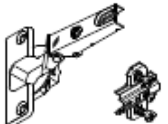


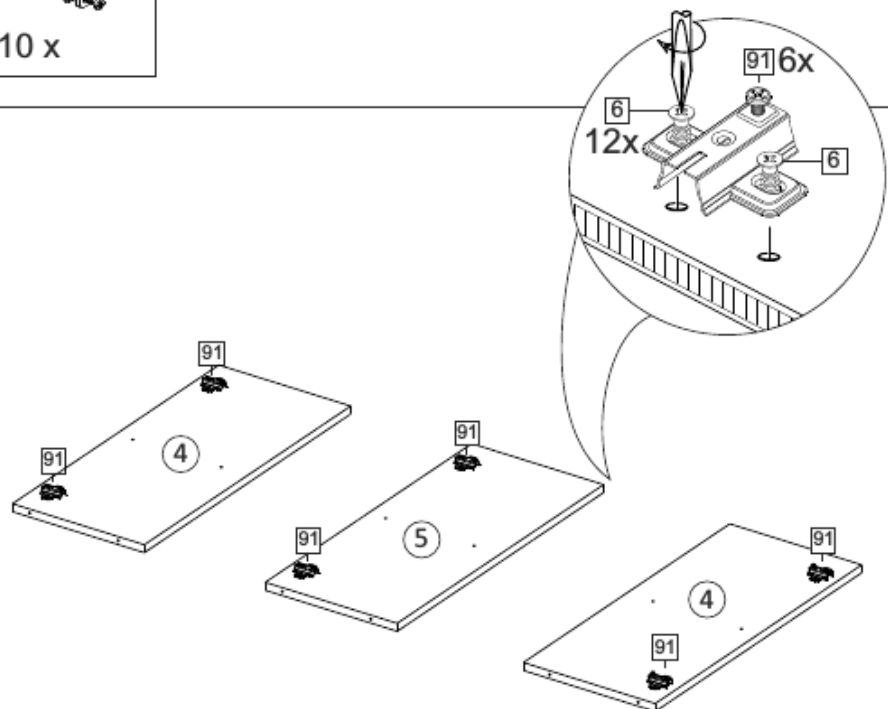
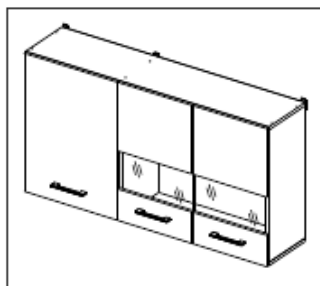
⚠ Uwaga • Upozornění • Achtung • Attention • Caution • Figyelem ⚠ Attenzione • Opgelet • Внимание • Atenție • Upozornenie • Dikkat ⚠	
PL	Czyszczenie należy wykonać wyłącznie za pomocą ściereczki lub lekko nawilżonego ręcznika. Nie stosować środków czyszczących do szorowania.
CZ	Čistění je nutné vykonávat výhradně pomocí utěrky nebo lehce navlženého ručníku. Nepoužívejte čisticí prostředky obsahující abrazivní částice.
D	Bitte nur mit einem Staubtuch oder leicht feuchtem Lappen reinigen. Keine scheuernden Putzmittel verwenden.
GB	Please only clean with a duster or a damp cloth. Do not use any abrasive cleaners.
F	Le nettoyage se fait uniquement à l'aide d'un torchon ou d'une serviette légèrement mouillée.
HU	A tisztítás kizárólag törölruba vagy enyhén nedvesített törölköző segítségével végezhető. Súroló hatású tisztítószereket nem szabad használni.
I	Pulire esclusivamente con un panno o un asciugamano umido.
NL	Reinig alleen met een stofdoek of een lichtjes vochtige doek. Gebruik geen schurende poetsmiddelen.
RU	Очищайте от пыли тряпкой или слегка влажной ветошью. Не допускается применение чистящих средств, не предназначенных для ухода за мебелью.
RO	Curățarea trebuie efectuată numai cu o cârpă sau cu un prosop ușor umezit. Nu utilizați agenți de curățare abrazivi.
SK	Čistení je nutné vykonávať výhradne pomocou utierky alebo ľahko zvlhnutým ručníkom. Nepoužívajte čistiace prostriedky obsahujúce abrazívni častice.
TR	Lütfen sadece bir toz beziyile veya hafif nemli yumuşak bir bezle siliniz. Aşındırıcı temizlik malzemeleri kullanmayınız.

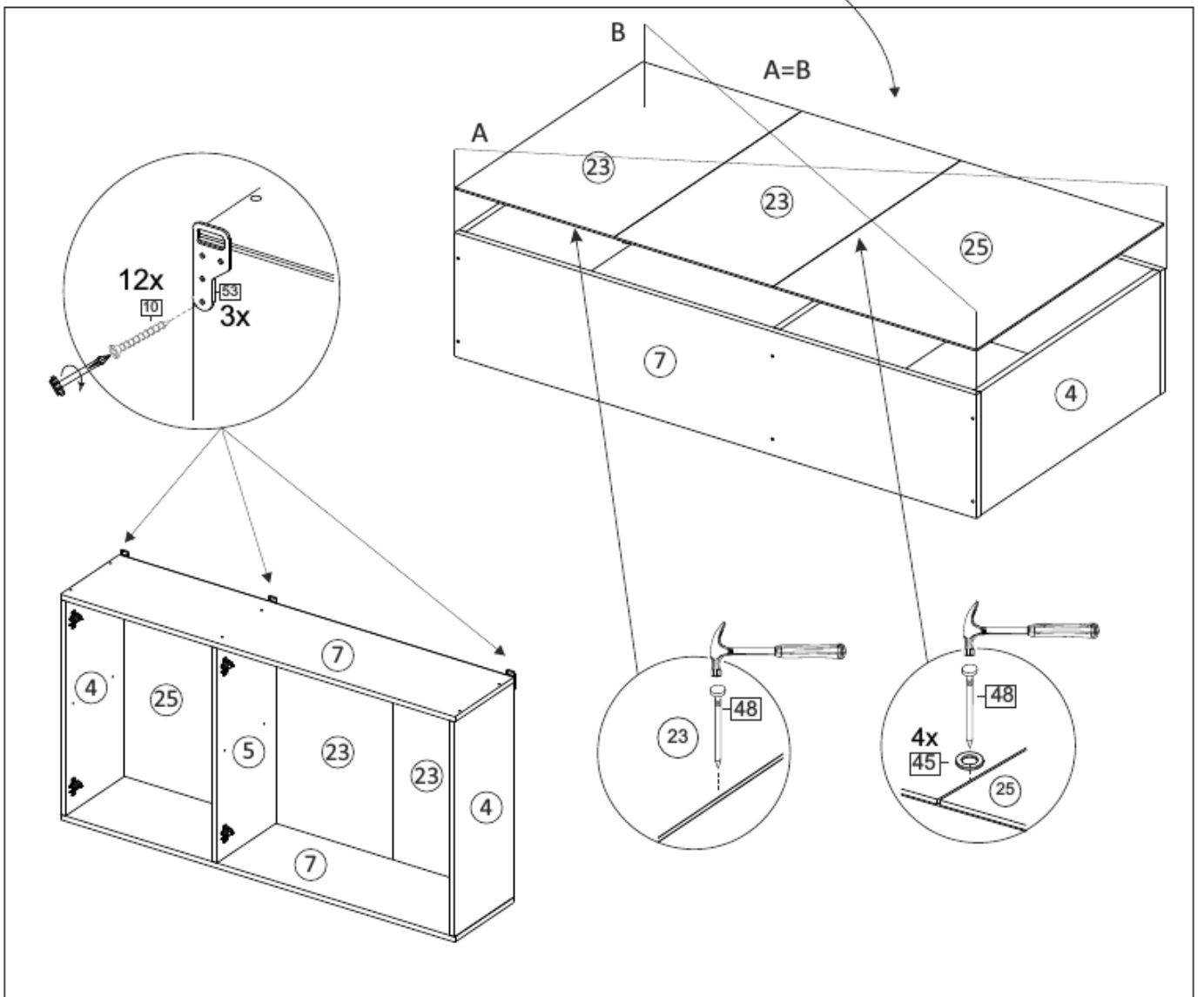
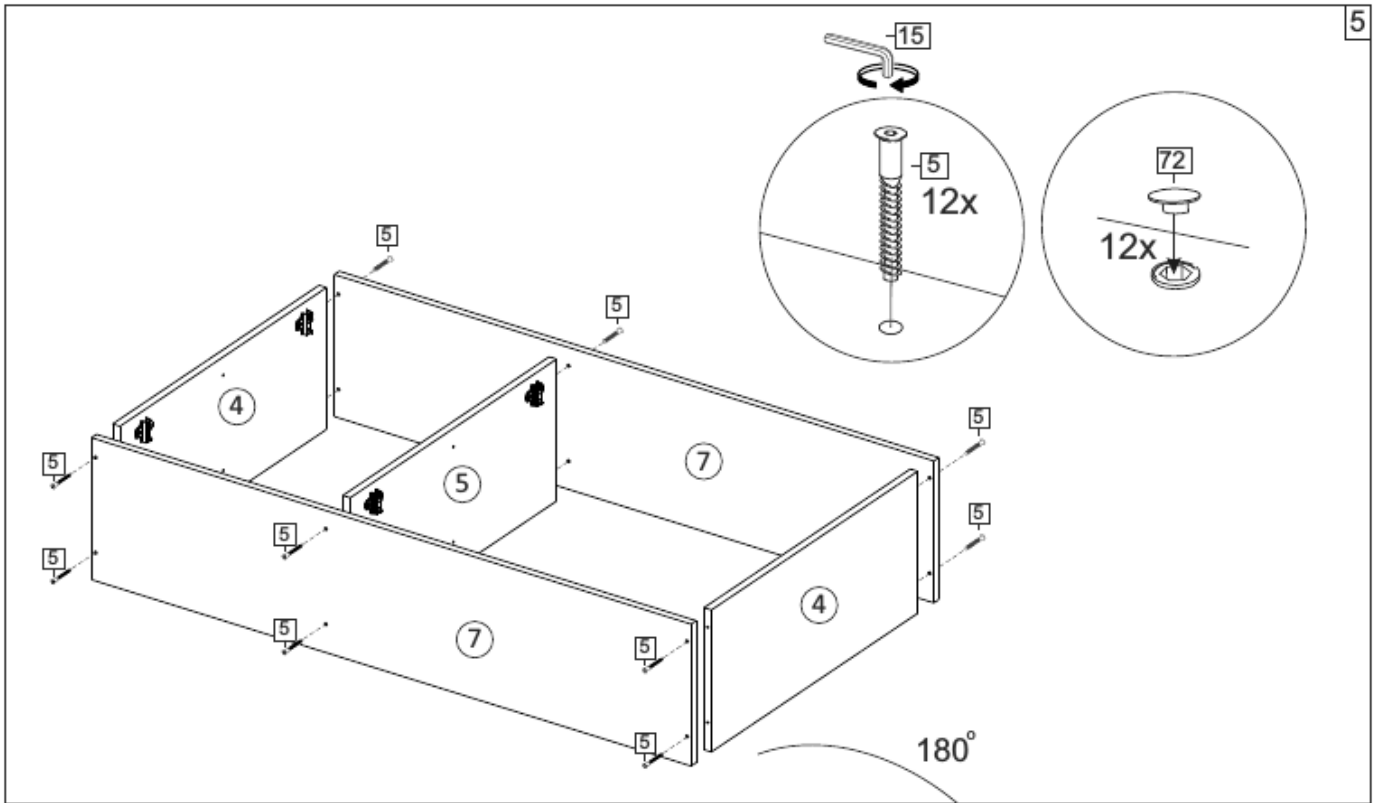


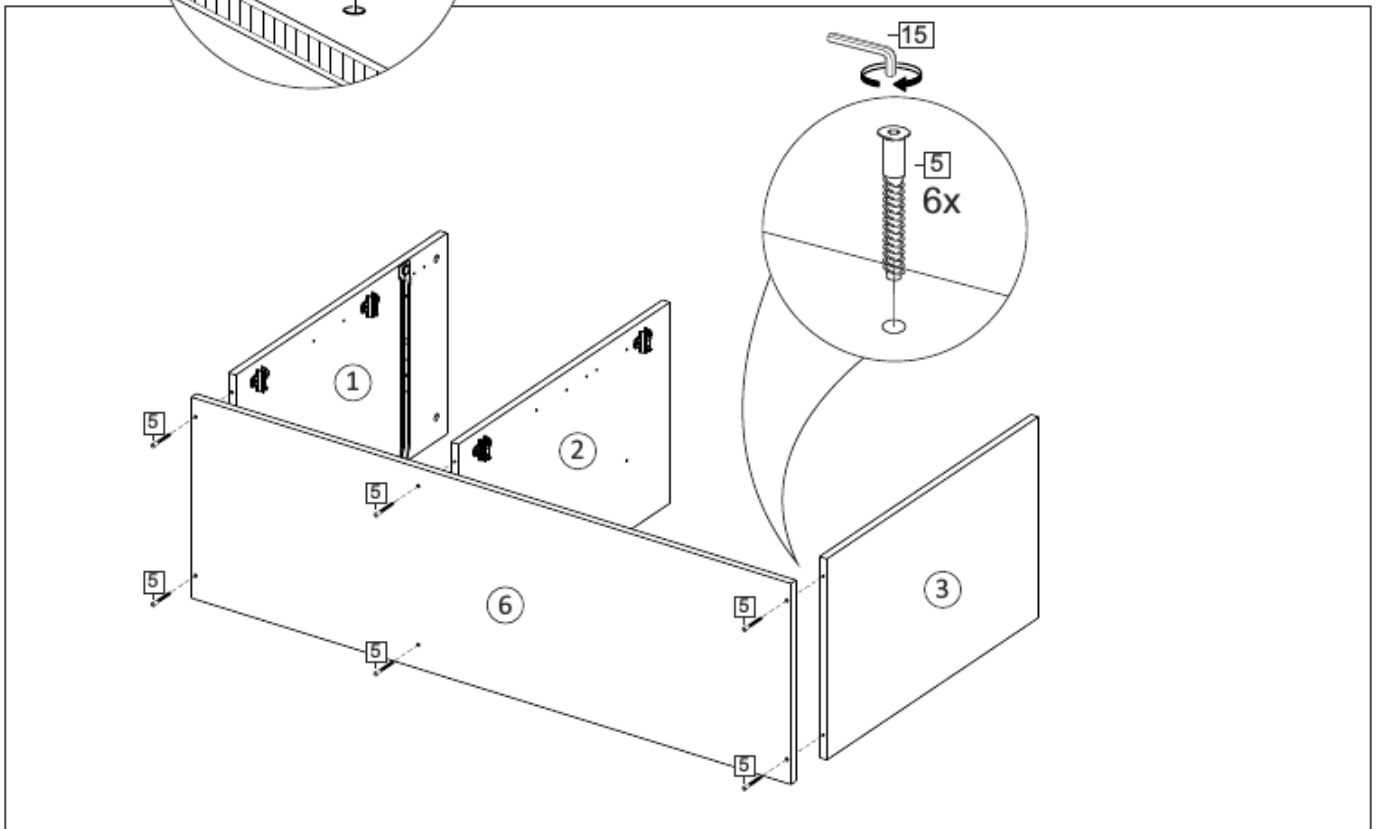
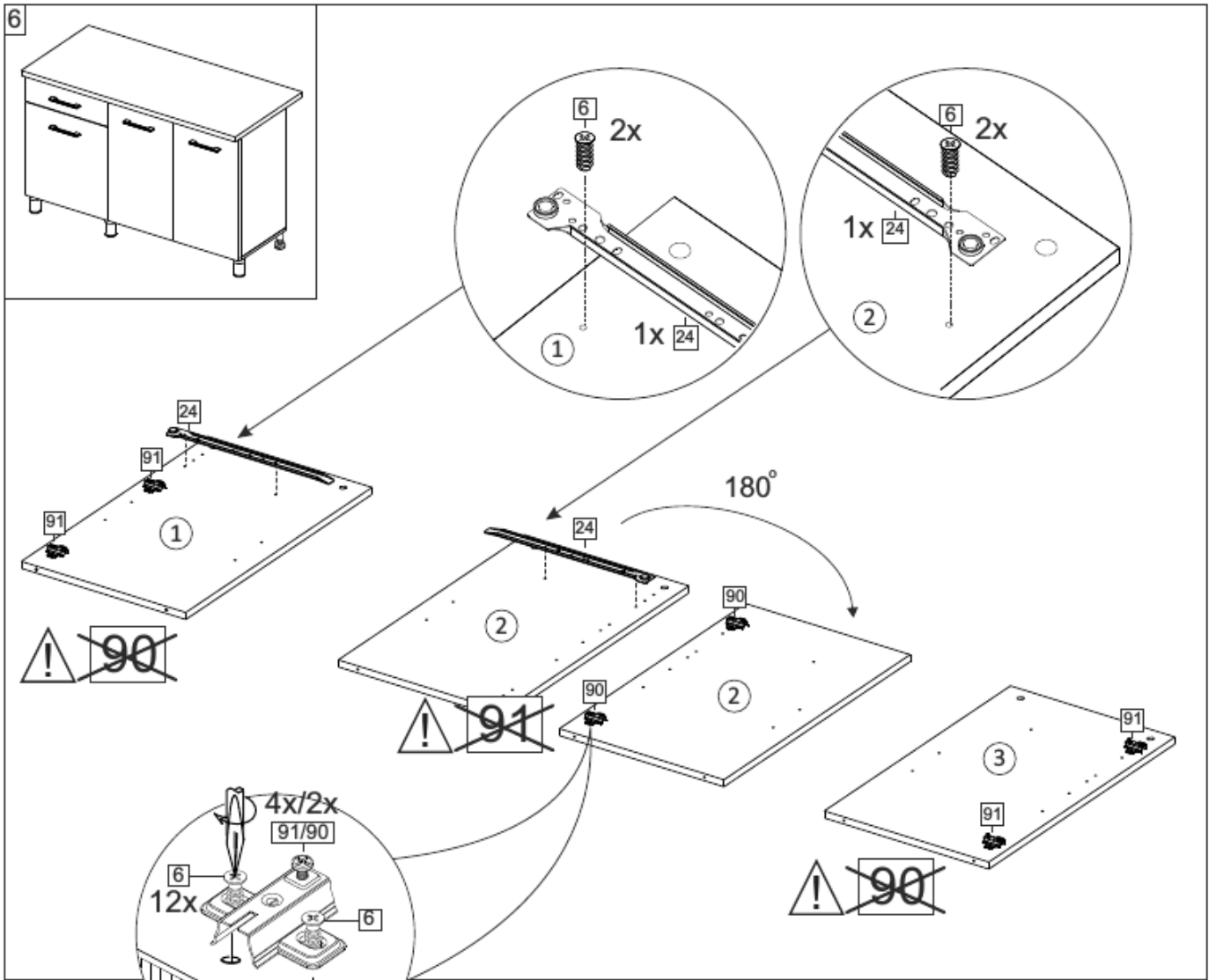
Karta serwisowa • Servisní list • Service Karte • Service card • Carte de service • Szervizkártya
 Scheda di servizio • Service kaart • Сервисная карта • Fisa service • Servisný list • Servis karti

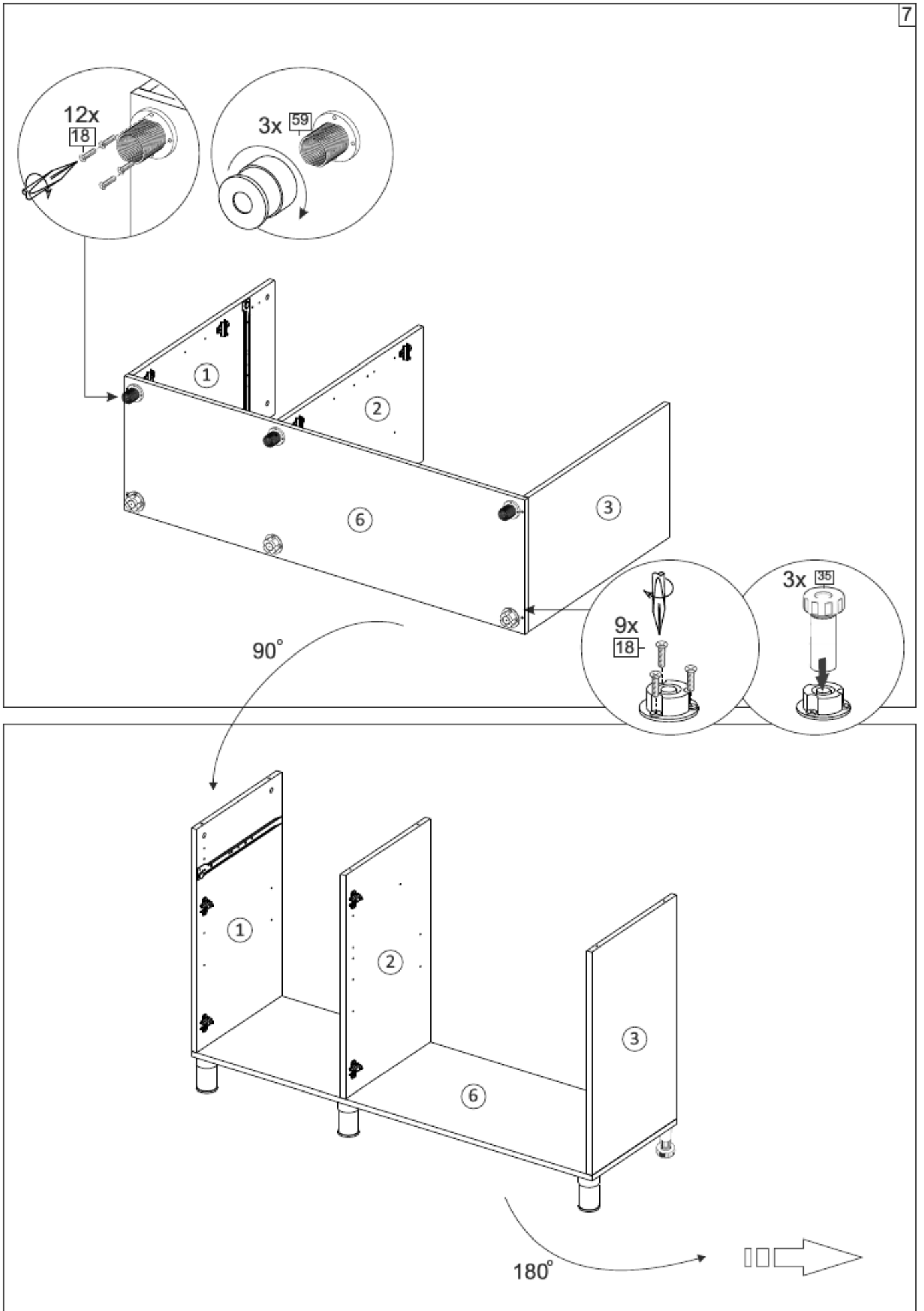


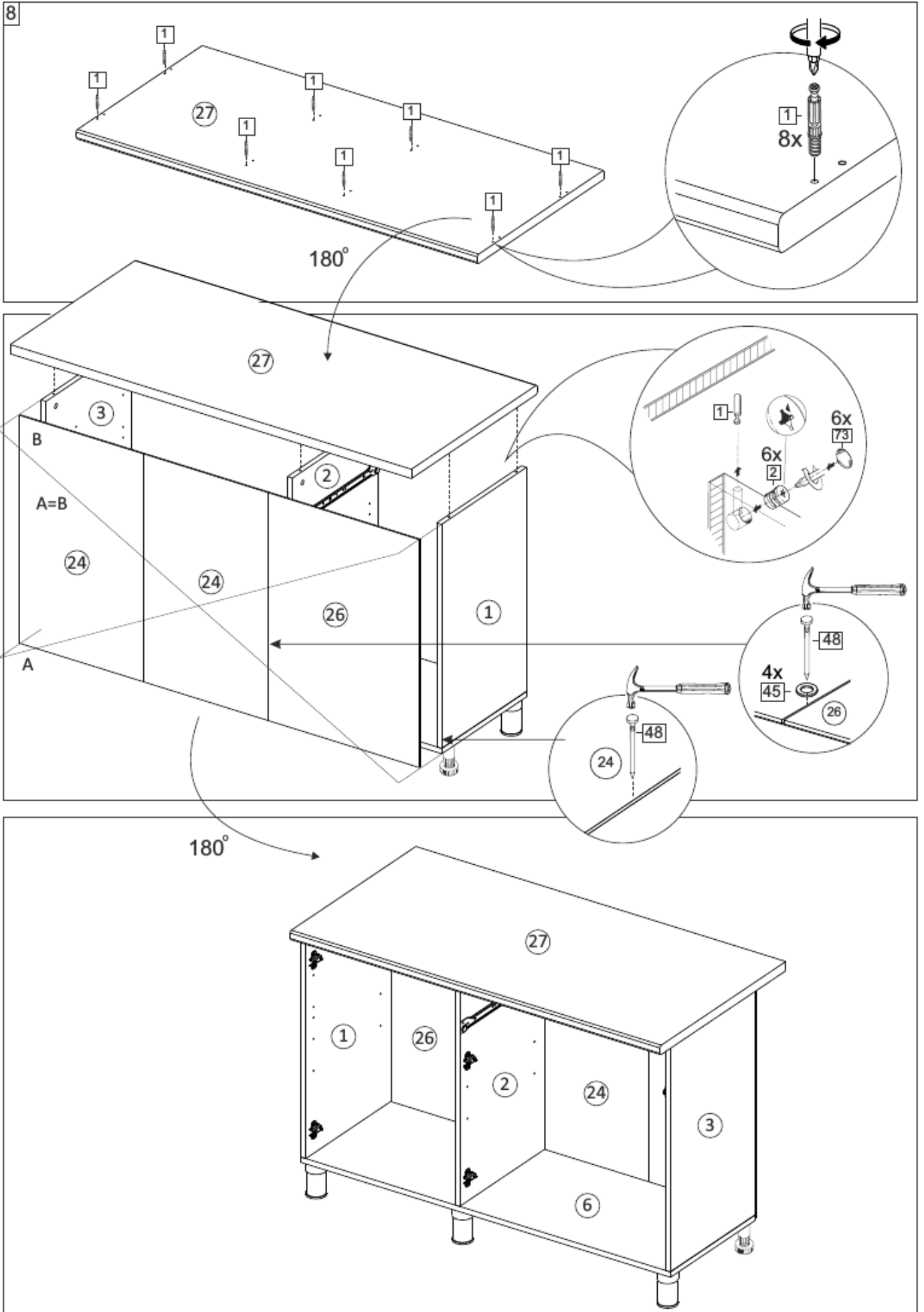
1		2		3		5	7x50	6	6,3x10,5
									
8 x		8 x		3 x		20 x		28 x	
10	3,5x25	15		18	3,5x15	21		24	400 mm
									
12 x		1 x		72 x		12 x		1 x	
33	100 mm	39	DUPLO	45		48	2x20	53	
									
3 x		16 x		8 x		50 x		3 x	
59	100 mm	71	∅ 5 mm	72		73		110	C36
									
3 x		6 x		14 x		8 x		7 x	
90	Hinge C	91	Hinge A						
									
2 x		10 x							

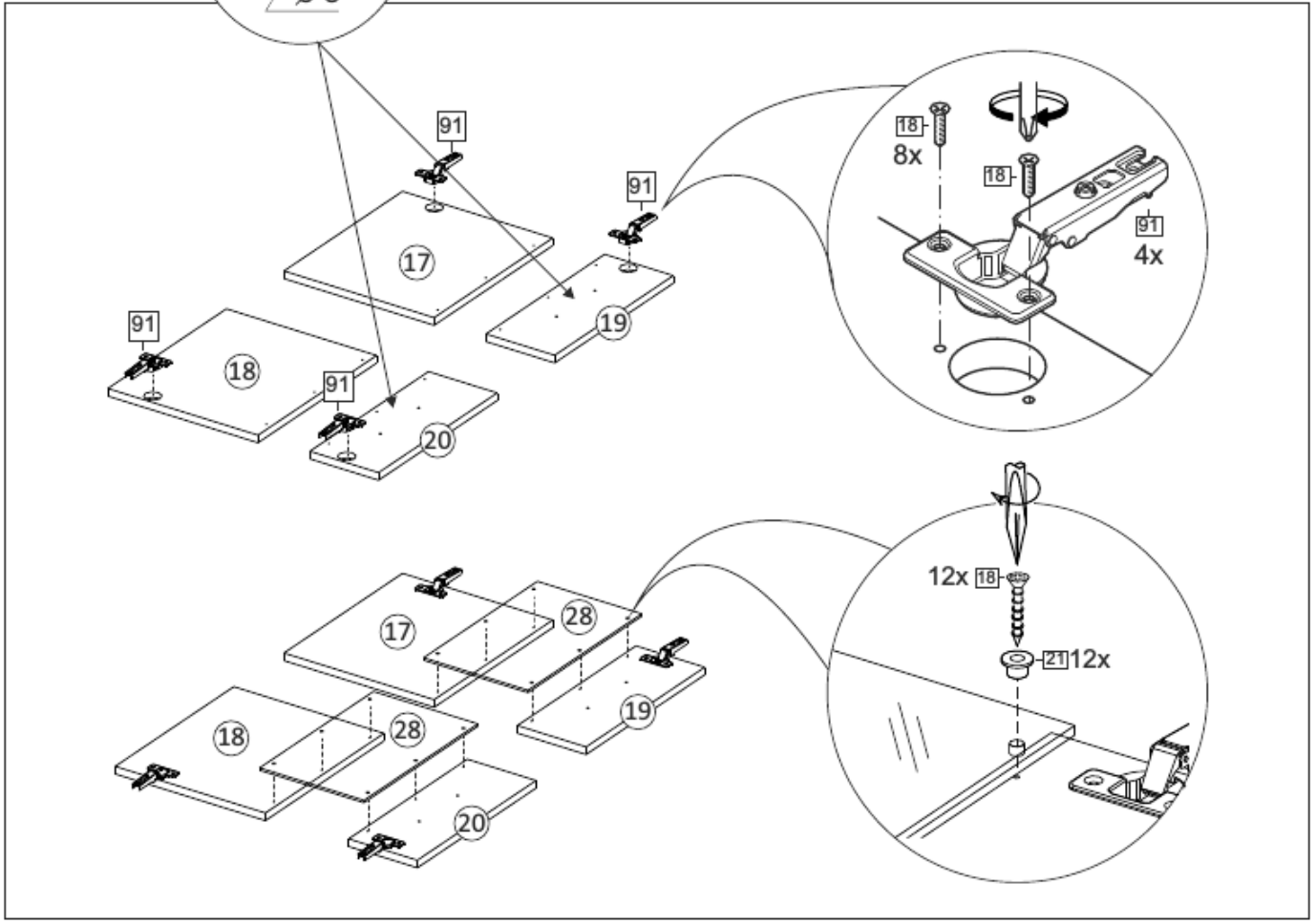
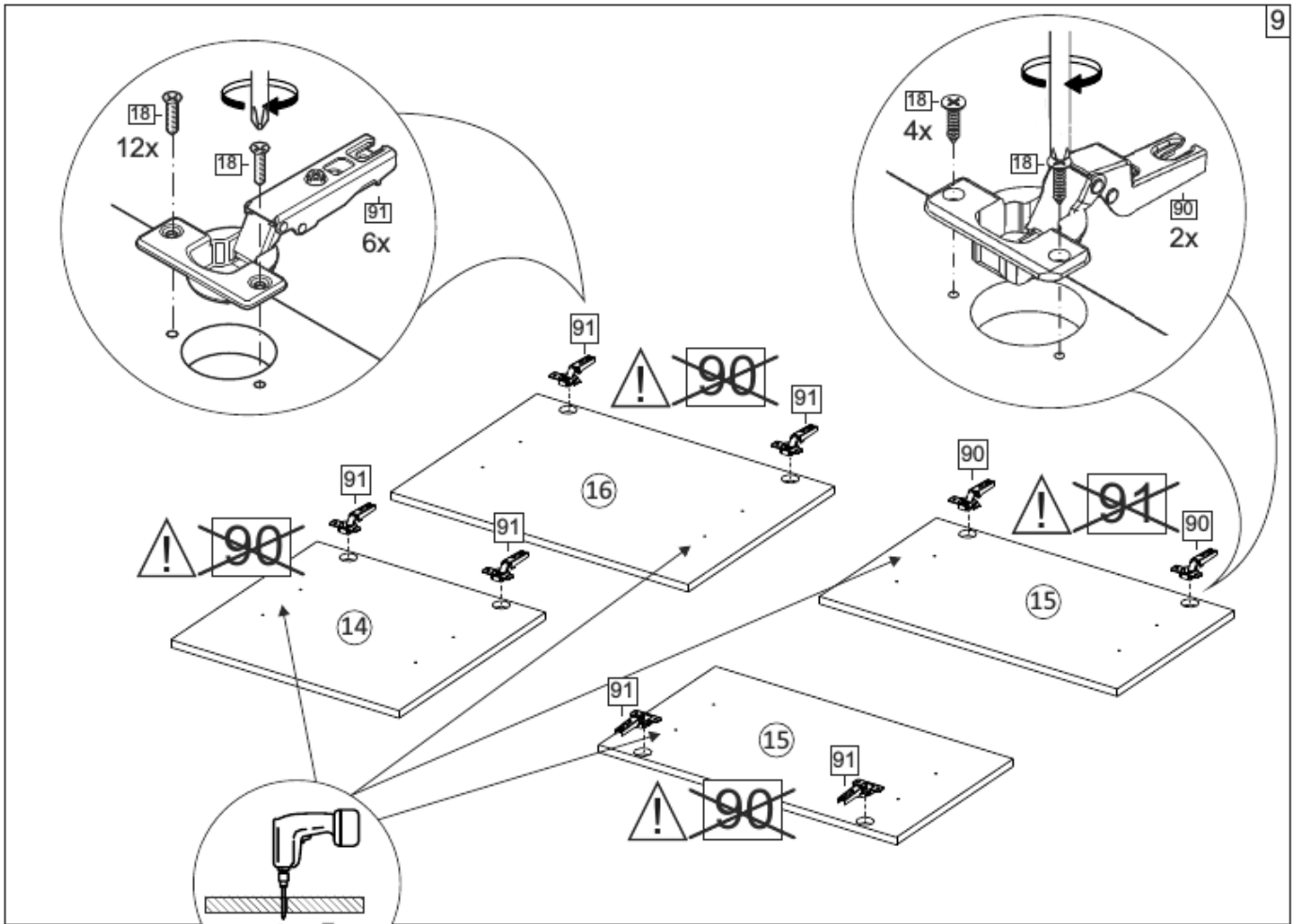




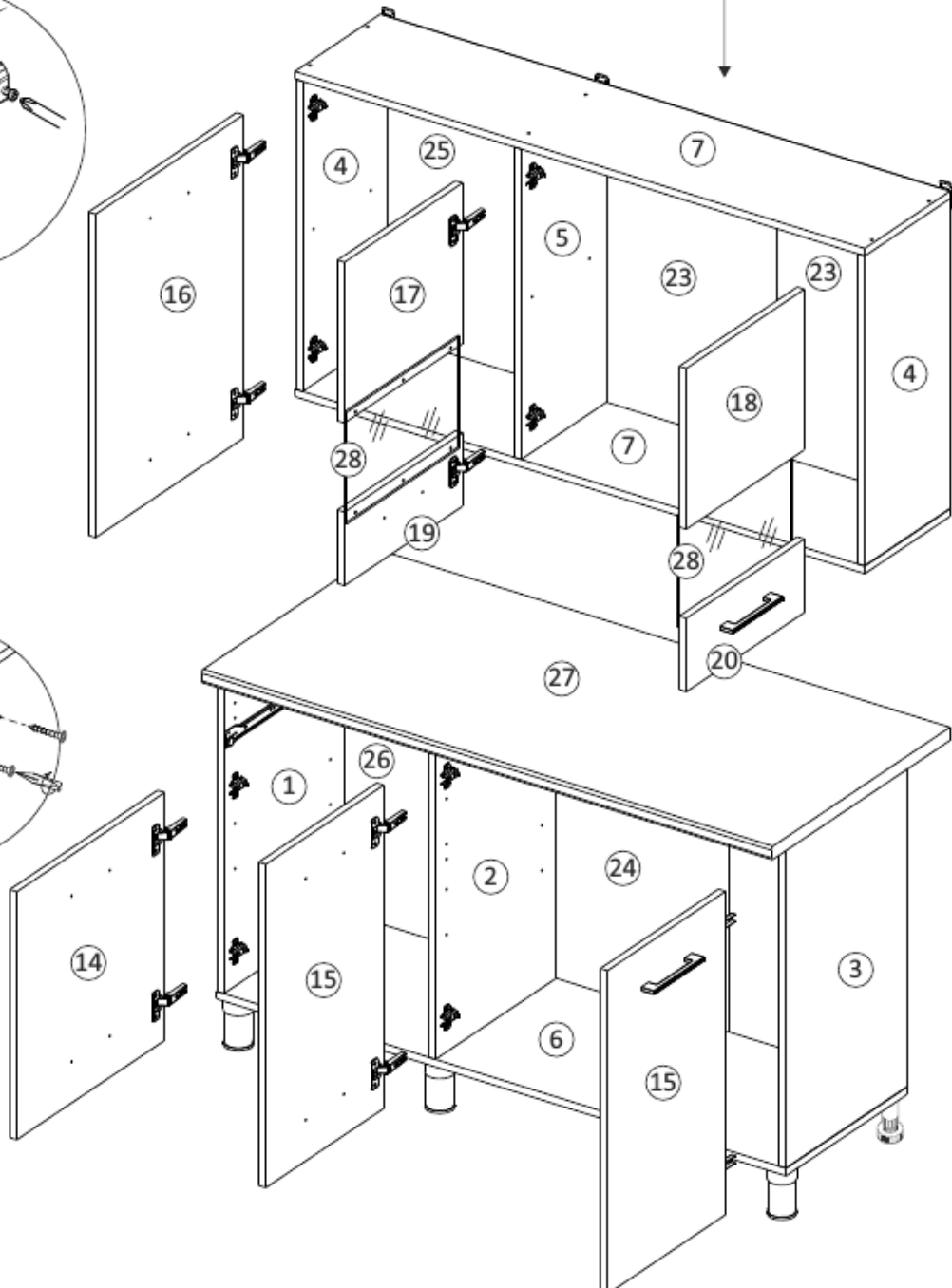
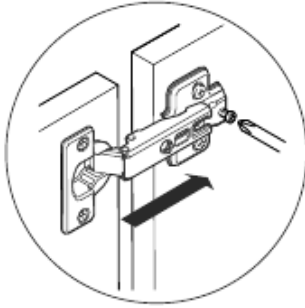
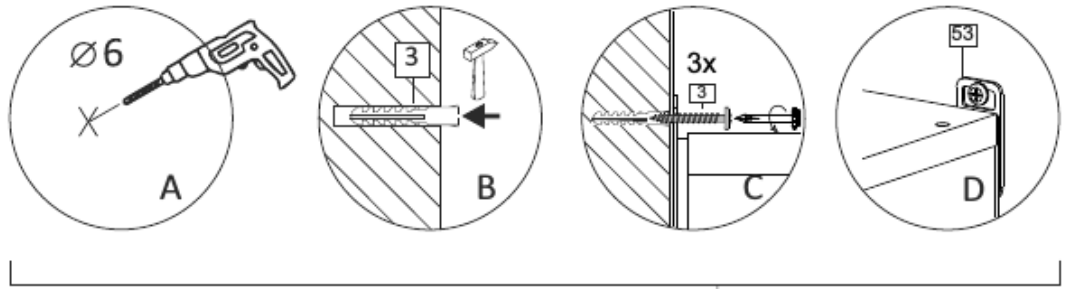


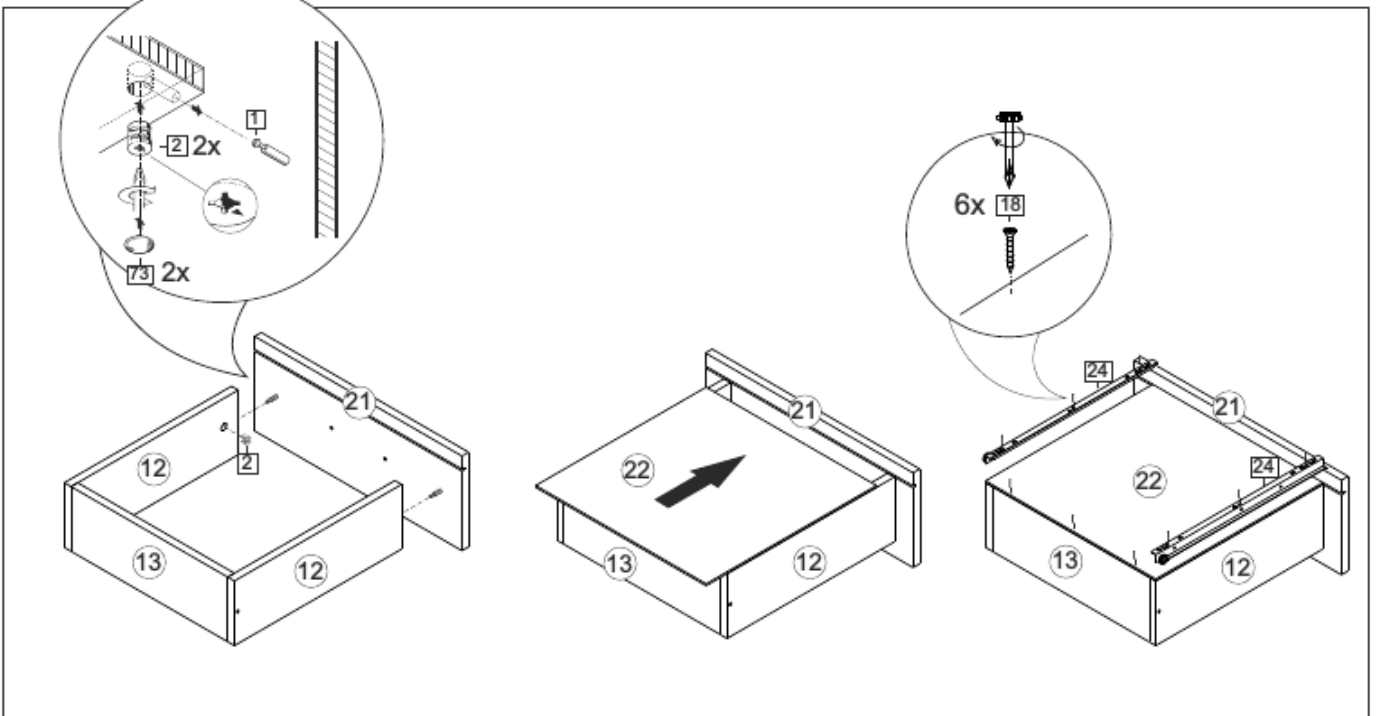
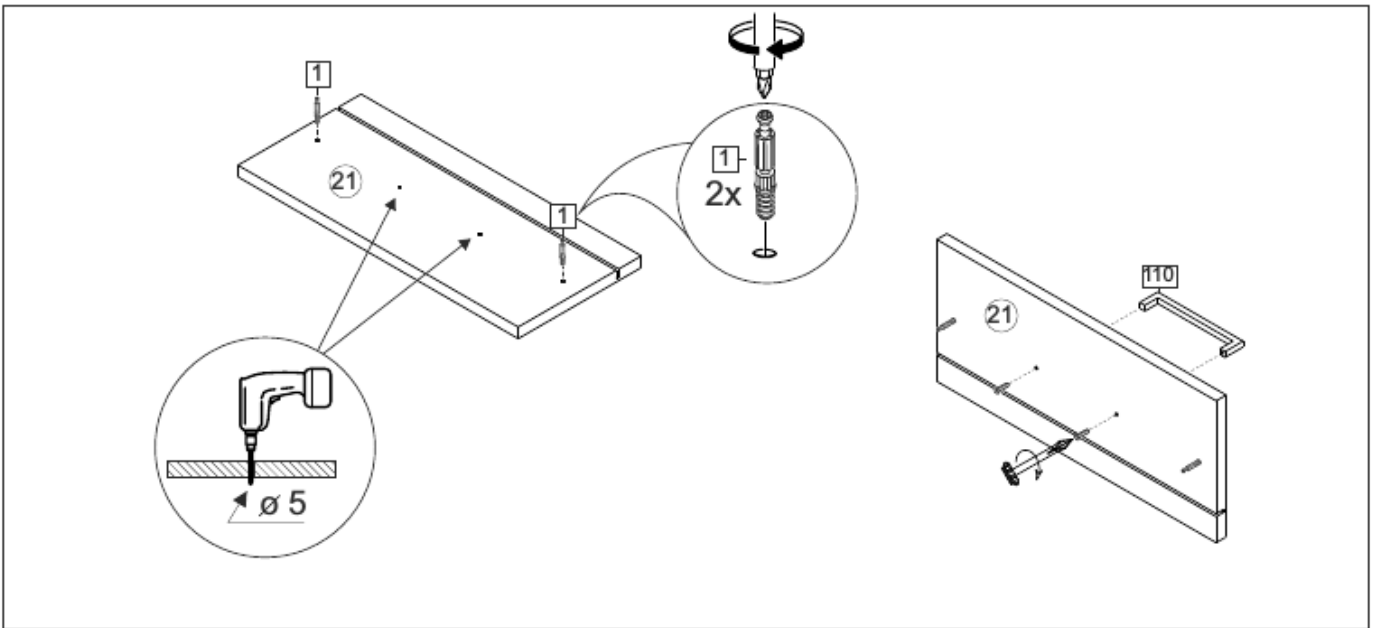
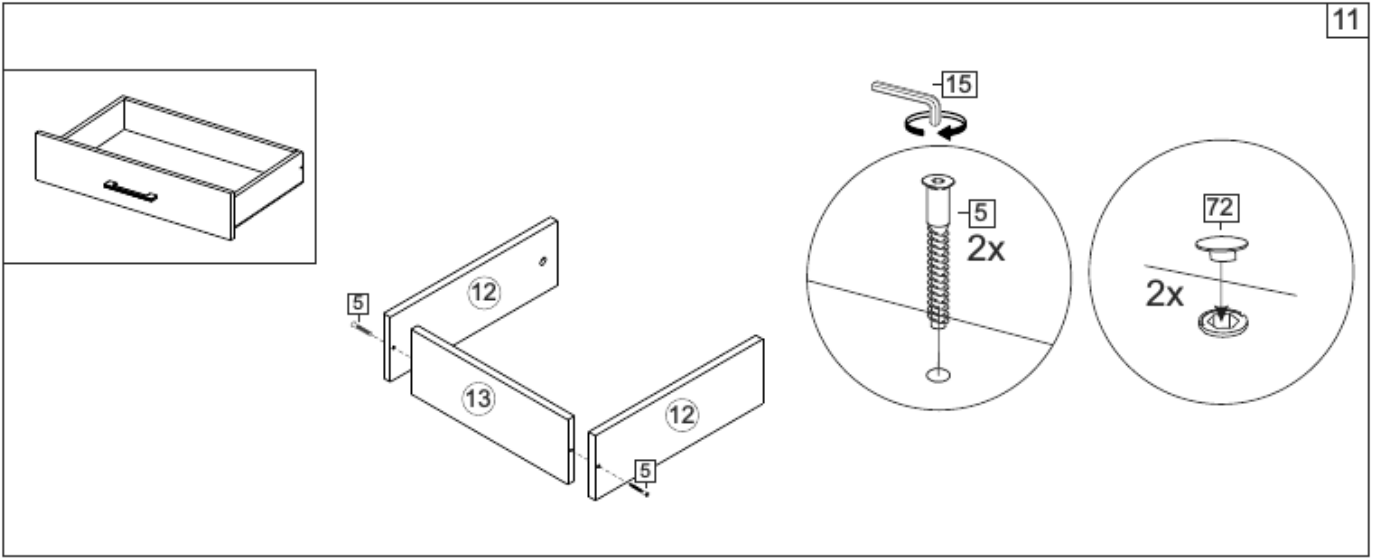






10





12

