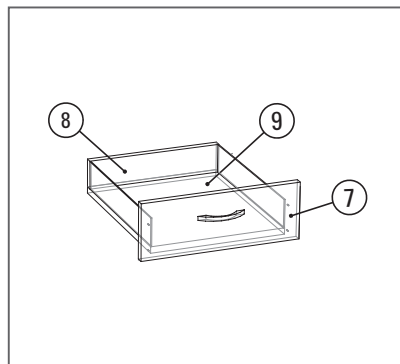
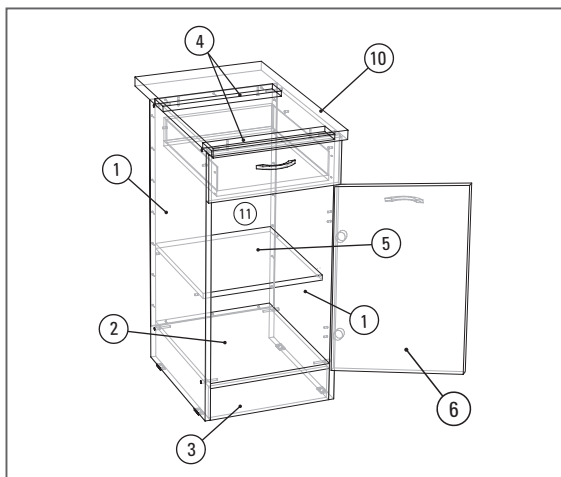


СХЕМА СБОРКИ ШКАФА НАПОЛЬНОГО С ЯЩИКОМ, ПОЛКОЙ И ДВЕРКОЙ (СР.40.15М.У)



КОМПЛЕКТ ФУРНИТУРЫ

| | | |
|--|----------------------|---------|
| | конфирмат 50 мм | 10 шт. |
| | саморез 3,5x30 мм | 4 шт. |
| | саморез 3,5x16 мм | 22 шт. |
| | шуруп крепежный | 4 шт. |
| | гвоздь | 24 шт. |
| | петля накладная | 2 шт. |
| | ручка мебельная | 2 шт. |
| | опора регулируемая | 4 шт. |
| | полкодержатель | 4 шт. |
| | метабоксы Н=86 L=400 | 1 комп. |
| | ключ к конфирмату | 1 шт. |

КОЛИЧЕСТВО ДЕТАЛЕЙ

| | | |
|----|---------------------------|-------|
| 1 | 810 x 430 мм (боковины) | 2 шт. |
| 2 | 368 x 430 мм (низ) | 1 шт. |
| 3 | 368 x 90 мм (цоколь) | 1 шт. |
| 4 | 368 x 64 мм (рейки) | 2 шт. |
| 5 | 365 x 380 мм (полка) | 1 шт. |
| 6 | 536 x 396 мм (фасад) | 1 шт. |
| 7 | 176 x 396 мм (фасад) | 1 шт. |
| 8 | 70 x 336 мм (зад ящика) | 1 шт. |
| 9 | 397 x 336 мм (дно ящика) | 1 шт. |
| 10 | 400 x 600 мм (столешница) | 1 шт. |
| 11 | 718 x 398 мм (ДВП) | 1 шт. |

При усовершенствовании технологии, изменении конструктивных узлов, применении других материалов возможны некоторые отклонения от данной схемы.

ВНИМАНИЕ!
Проверьте наличие деталей в комплекте до начала сборки.

ПОРЯДОК СБОРКИ (СР.40.15М.У)

ВНИМАНИЕ! На схеме показан процесс сборки правого шкафа.

I

Отсоедините ответные планки от петель.

II

ЛЕВЫЙ ПРАВЫЙ

Определите направление открывания дверки шкафа.

III

Прикрутите ответные планки петель саморезами. Вставьте полкодержатели.

В зависимости от выбранного направления, возьмите левую/правую боковину и расположите отверстиями вверх.

IV

К боковинам шурупами прикрутите направляющие метабоксов, вкрутите опоры.

V

Поднимите боковину (1) кромкой вверх, прикрутите дно (2), цоколь (3), рейки (4), вторую боковину (1).

50 мм

VI

Переверните короб лицевой частью вниз. Выверните диагонали и прибейте гвоздями ДВП (11).

VII

Прикрутите метабоксы к дну ящика (9)

Вставьте заднюю часть ящика (8) и прикрутите.

Прикрутите фасад (7) и ручку.

16 мм

VIII

Положите фасад (6) на подложку отверстиями вверх и аккуратно досверлите отверстия под ручку.

16 мм

Вложите петли в отверстия, выровняйте и прикрутите саморезами.

IX

Расположите короб вертикально. Установите фасад, соединив петли с ответными планками. Отрегулируйте фасад.

a. b. c.

X

Установите и выровняйте столешницу.

Расстояние от переднего края столешницы до корпуса (без фасада) — 50 мм.

Столешницу прикрутите саморезами изнутри.

50мм

30 мм

30 мм

10

11

XI

Прикрутите ручку и вставьте полку и ящик.

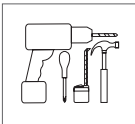
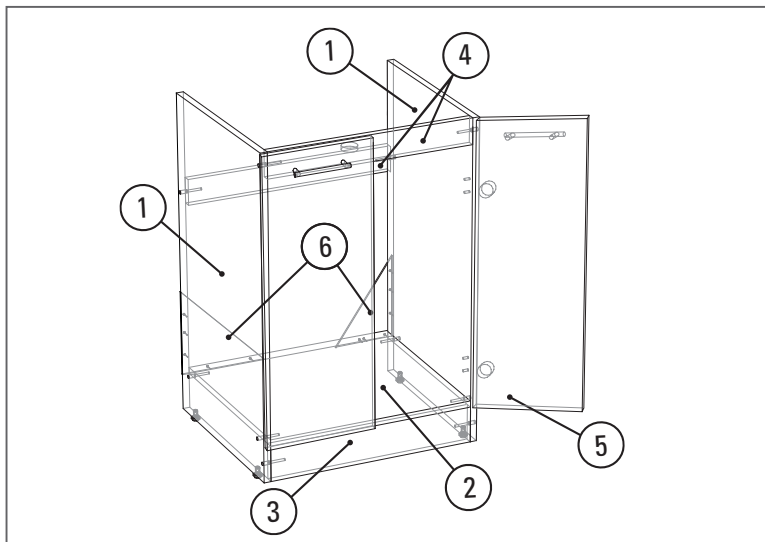


СХЕМА СБОРКИ ШКАФА НАПОЛЬНОГО ПОД НАКЛАДНУЮ МОЙКУ (ТМ.60.7.2)



КОМПЛЕКТ ФУРНИТУРЫ

| | | |
|--|----------------------|--------|
| | конфирмат 50 мм | 10 шт. |
| | саморез 3,5x16 мм | 32 шт. |
| | гвоздь | 14 шт. |
| | петля накладная | 4 шт. |
| | ручка мебельная | 2 шт. |
| | опора регулируемая | 4 шт. |
| | ключ к конфирмату | 1 шт. |
| | уголок металлический | 4 шт. |

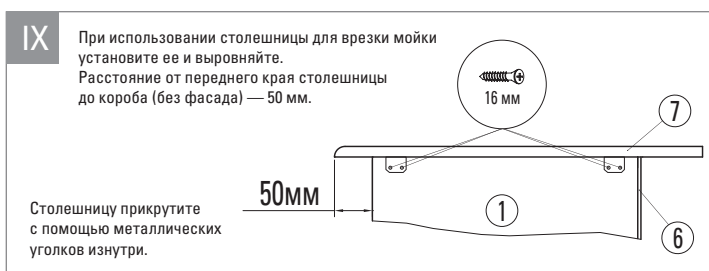
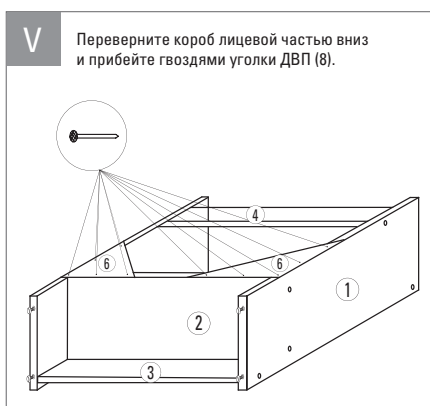
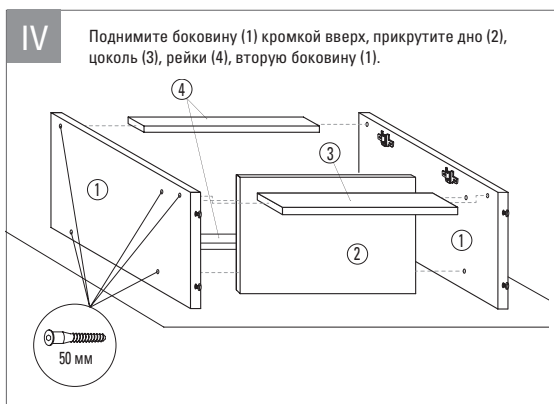
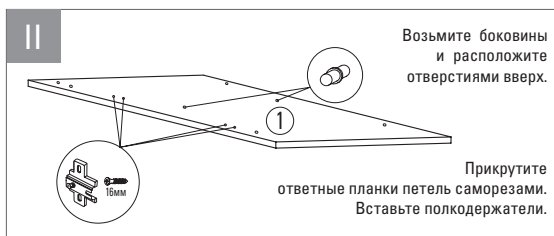
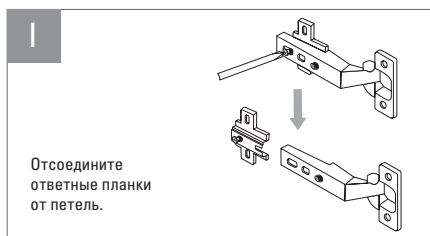
КОЛИЧЕСТВО ДЕТАЛЕЙ

| | | |
|---|-------------------------|-------|
| 1 | 810 x 430 мм (боковины) | 2 шт. |
| 2 | 568 x 430 мм (низ) | 1 шт. |
| 3 | 568 x 90 мм (цоколь) | 1 шт. |
| 4 | 568 x 64 мм (рейки) | 2 шт. |
| 5 | 716 x 296 мм (фасад) | 2 шт. |
| 6 | 300 x 240 мм (ДВП) | 2 шт. |

При усовершенствовании технологии, изменении конструктивных узлов, применении других материалов возможны некоторые отклонения от данной схемы.

ВНИМАНИЕ!
Проверьте наличие деталей в комплекте до начала сборки.

ПОРЯДОК СБОРКИ (ТМ.60.7.2)



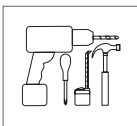
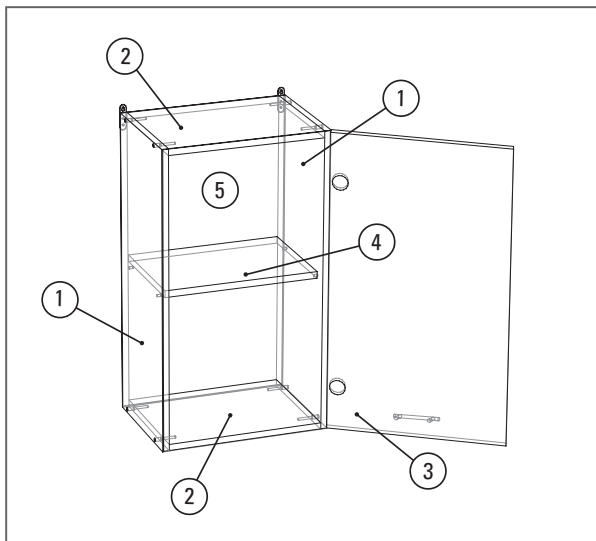


СХЕМА СБОРКИ ШКАФА НАВЕСНОГО С ОДНОЙ ДВЕРКОЙ И ПОЛКОЙ (ШН.40.7.У)



КОМПЛЕКТ ФУРНИТУРЫ

| | | |
|--|--------------------|--------|
| | конфирмат 50 мм | 8 шт. |
| | саморез 3,5х16 мм | 8 шт. |
| | саморез 3,5х30 мм | 4 шт. |
| | гвоздь | 20 шт. |
| | петля накладная | 2 шт. |
| | ручка мебельная | 1 шт. |
| | полкодержатель | 4 шт. |
| | подвеска мебельная | 2 шт. |
| | ключ к конфирмату | 1 шт. |

КОЛИЧЕСТВО ДЕТАЛЕЙ

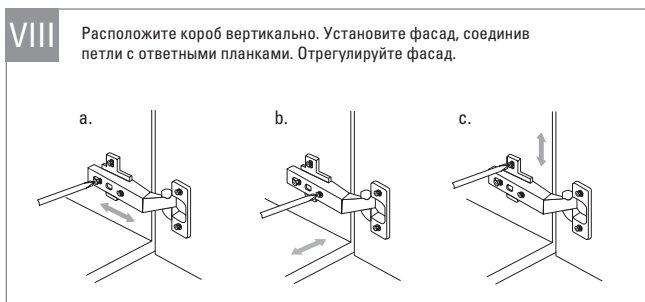
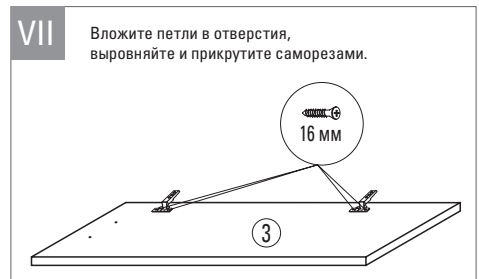
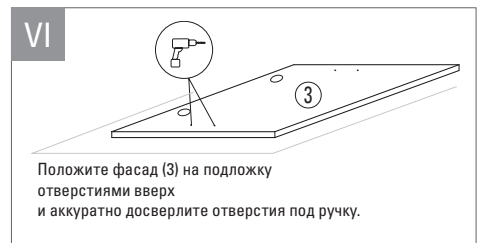
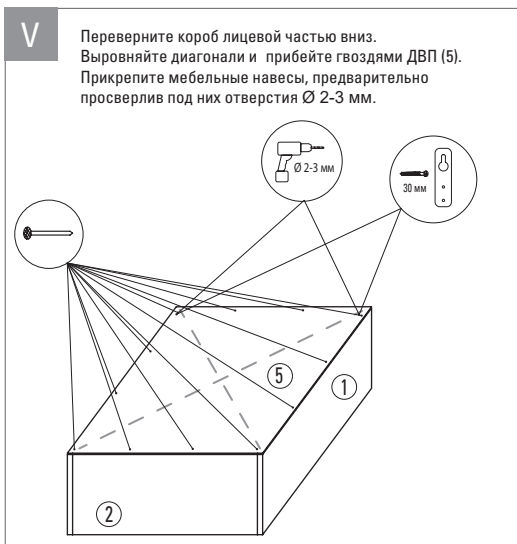
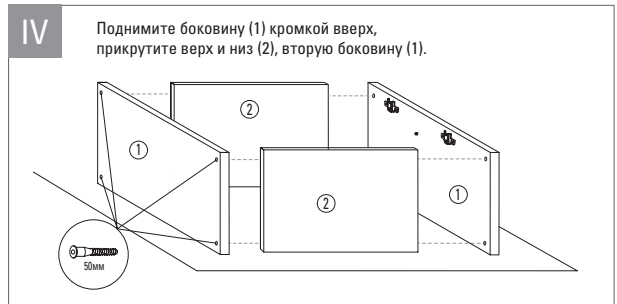
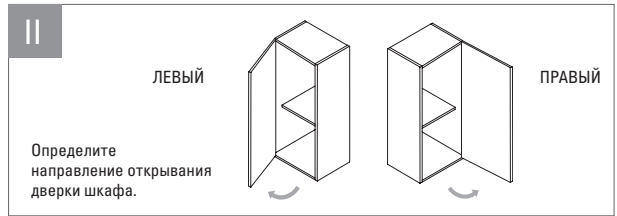
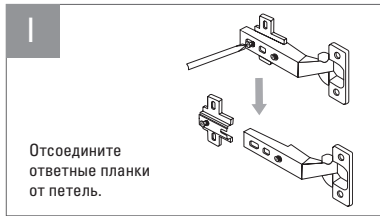
| | | |
|---|---------------------------|-------|
| 1 | 718 x 280 мм (боковины) | 2 шт. |
| 2 | 368 x 280 мм (верх и низ) | 2 шт. |
| 3 | 716 x 396 мм (фасад) | 1 шт. |
| 4 | 365 x 250 мм (полка) | 1 шт. |
| 5 | 716 x 398 мм (ДВП) | 1 шт. |

При усовершенствовании технологии, изменении конструктивных узлов, применении других материалов возможны некоторые отклонения от данной схемы.

ВНИМАНИЕ!
Проверьте наличие деталей в комплекте до начала сборки.

ПОРЯДОК СБОРКИ (ШН.40.7.У)

ВНИМАНИЕ! На схеме показан процесс сборки правого шкафа.



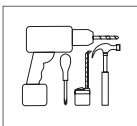
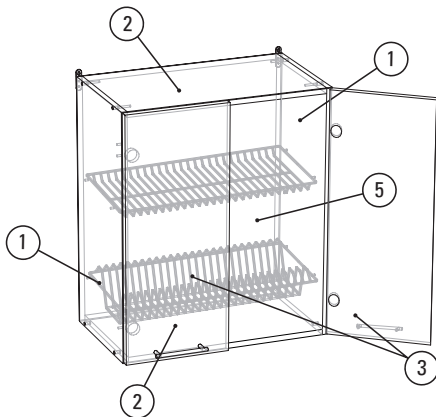
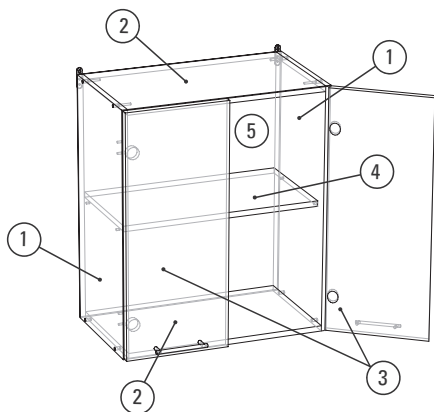


СХЕМА СБОРКИ ШКАФА НАВЕСНОГО С ДВУМЯ ДВЕРКАМИ / ПОД ПОСУДОСУШИТЕЛЬ (ШН.60.7.2/ШНП)



Можно убрать полку и использовать шкаф под посудосушитель.
ВНИМАНИЕ! Посудосушитель в комплект шкафа не входит.

КОМПЛЕКТ ФУРНИТУРЫ

| | | |
|--|--------------------|--------|
| | конфирмат 50 мм | 8 шт. |
| | саморез 3,5x16 мм | 16 шт. |
| | саморез 3,5x30 мм | 4 шт. |
| | гвоздь | 24 шт. |
| | петля накладная | 4 шт. |
| | ручка мебельная | 2 шт. |
| | полкодержатель | 8 шт. |
| | подвеска мебельная | 2 шт. |
| | ключ к конфирмату | 1 шт. |

КОЛИЧЕСТВО ДЕТАЛЕЙ

| | | |
|---|---------------------------|-------|
| 1 | 718 x 280 мм (боковины) | 2 шт. |
| 2 | 568 x 280 мм (верх и низ) | 2 шт. |
| 3 | 716 x 296 мм (фасад) | 2 шт. |
| 4 | 565 x 250 мм (полка) | 1 шт. |
| 5 | 716 x 598 мм (ДВП) | 1 шт. |

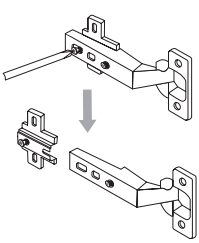
При усовершенствовании технологии, изменении конструктивных узлов, применении других материалов возможны некоторые отклонения от данной схемы.

ВНИМАНИЕ!
Проверьте наличие деталей в комплекте до начала сборки.

ПОРЯДОК СБОРКИ (ШН.60.7.2/ШНП)

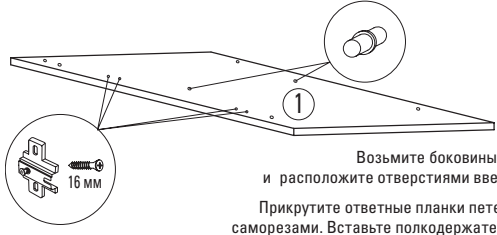
ВНИМАНИЕ! На схеме показан процесс сборки шкафа с полкой.

I



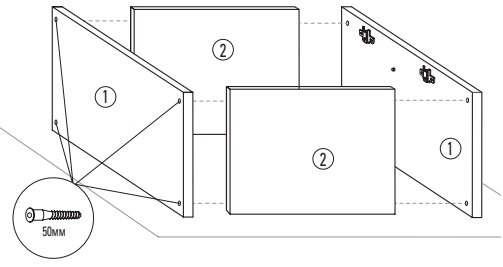
Отсоедините ответные планки от петель.

II



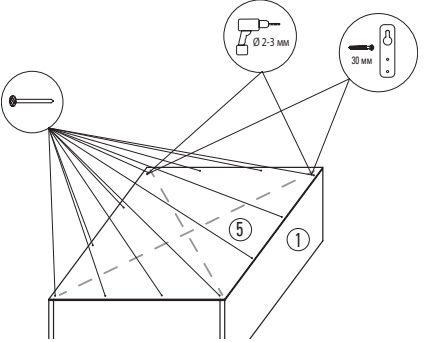
Возьмите боковины (1) и расположите отверстиями вверх. Прикрутите ответные планки петель саморезами. Вставьте полкодержатели.

III



Поднимите боковину (1) кромкой вверх, прикрутите верх и низ (2), вторую боковину (1).

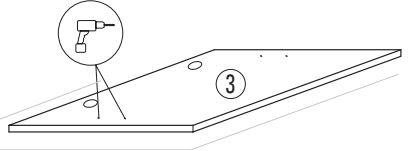
IV



Переверните короб лицевой частью вниз. Выровняйте диагонали и прибейте гвоздями ДВП (5).

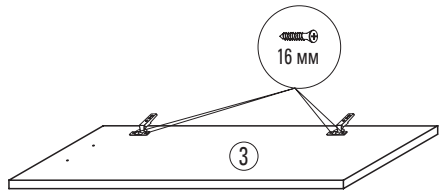
Прикрепите мебельные навесы, предварительно просверлив под них отверстия \varnothing 2-3 мм.

V



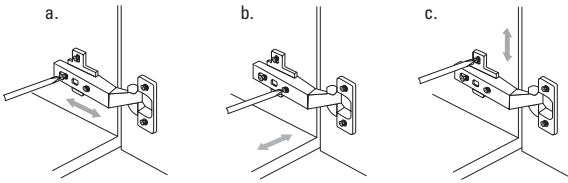
Положите фасад (3) на подложку отверстиями вверх и аккуратно досверлите отверстия под ручку.

VI



Вложите петли в отверстия, выровняйте и прикрутите саморезами.

VII



Расположите короб вертикально. Установите фасад, соединив петли с ответными планками. Отрегулируйте фасады.

a. b. c.

VIII



Прикрутите ручки и вставьте полку.