

## ГАРАНТИЙНЫЕ ОБЯЗАТЕЛЬСТВА

1. Изготовитель гарантирует соответствие мебели требованиям ГОСТа 16371-93 при соблюдении условий транспортировки, хранения, сборки (для мебели, поставляемой в разобранном виде), эксплуатации.
2. Гарантийный срок эксплуатации мебели: для общественных помещений - 18 мес., бытовой - 24 мес. Гарантийный срок при розничной продаже через торговую сеть исчисляется со дня продажи мебели, при внерозничном распределении - со дня получения её потребителем.
3. Согласно постановлению правительства Российской Федерации от 16 июня 1997 г. №720 мебель относится к товарам длительного пользования. В связи с этим по истечении срока службы (10 лет) потребитель должен обратиться в специализированную организацию по ремонту мебели с целью оценки дальнейшей пригодности мебели к безопасной эксплуатации и определению возможного дальнейшего срока службы.
4. Предприятие оставляет за собой право на замену фурнитуры и метизов, не влияющих на изменение конструкции и качества изделия.
5. При обнаружении брака или некомплектности обращаться к продавцу указав номер ОТК и дату изготовления.

## ПРАВИЛА УХОДА И ЭКСПЛУАТАЦИИ

Для сохранения эксплуатационных и эстетических качеств мебели в течении длительного срока необходимо соблюдать условия её хранения, правил эксплуатации и ухода.

1. Мебель рекомендуется эксплуатировать в проветриваемом, сухом помещении с температурой воздуха не ниже +10 С и относительной влажностью воздуха 65+/-15%.
2. При эксплуатации изделий, имеющих стеклянные створки, полки и зеркала необходимо помнить, что эксплуатация стеклоизделий и зеркал с трещиной сопряжено с риском получения травмы. При появлении трещин надо немедленно заменить стеклоизделие.
3. В процессе эксплуатации мебели возможно ослабление крепёжной фурнитуры - необходимо периодически подтягивать их.
4. Во избежание потери товарного вида мебель и зеркала рекомендуется защищать от прямых солнечных лучей (может привести к изменению цвета), не должна размещаться вблизи отопительных приборов, сырых и холодных стен.
5. Не допускать попадания воды и технических жидкостей на поверхность мебели, не следует ставить на поверхность горячие предметы без теплоизоляционной прокладки.
6. Беречь поверхность мебели от механических повреждений.
7. Поверхность мебели можно чистить влажной тканью с применением средств по уходу за мебелью с последующей протиркой насухо. Нельзя применять эфир, ацетон, бензин и др. растворители.

### Кухня 2,6м Комплектация 17

Корпус - ЛДСП

Фасад - МДФ

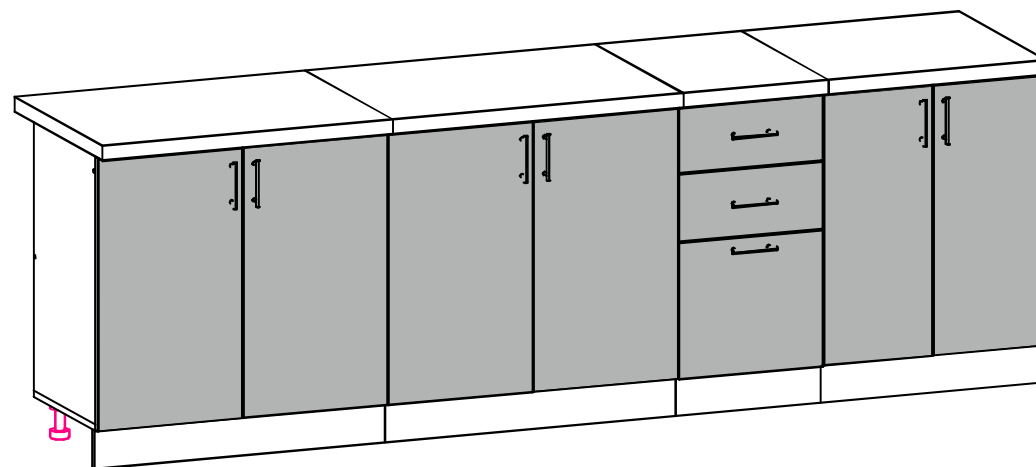
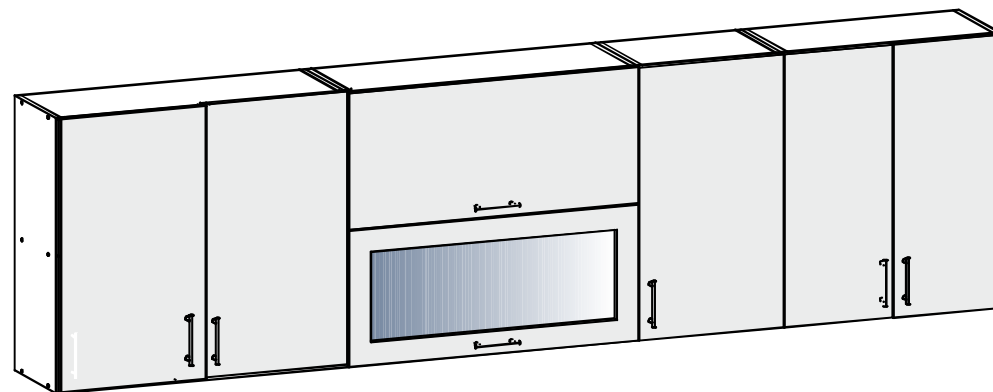
Срок службы - 5 лет.

Гарантийный срок эксплуатации - 24 мес.

Произведено в России

**ЕАС**

## Кухня 2,6м Комплектация 17



## Инструкция по сборке и эксплуатации мебели

## Детализировка (начало)

Материал ЛДСП 16мм Корпус низ

Поз.	Длина	Ширина	Площадь	Кол-во	Примеч.
27 (Крышка)	800	420	0,67	2	
32 (Цоколь)	800	100	0,16	2	
31 (Полка)	768	410	0,31	1	
30 (Планка)	768	100	0,15	2	
37 (Планка)	768	80	0,12	2	
19,21,22,33,34,39 (Боковина)	704	420	2,37	8	
24 (Крышка)	600	420	0,25	1	
18 (Цоколь)	600	100	0,06	1	
26 (Полка)	568	410	0,23	1	
23 (Планка)	568	100	0,11	2	
36 (Крышка)	400	420	0,17	1	
38 (Планка)	368	100	0,07	2	
35 (Бок ящика)	200	400	0,16	2	
40,41 (Вязка ящика)	200	310	0,12	2	
28 (Бок ящика)	100	400	0,16	4	
20 (Цоколь)	100	400	0,04	1	
25,29 (Вязка ящика)	100	310	0,12	4	
Итого			5,3	38	

Материал ЛДСП 16мм Корпус верх

Поз.	Длина	Ширина	Площадь	Кол-во	Примеч.
14,16 (Вязка)	768	280	1,29	6	
8,12,15,17 (Боковина)	720	280	1,61	8	
9 (Вязка)	568	280	0,32	2	
13 (Полка)	568	270	0,15	1	
11 (Вязка)	368	280	0,21	2	
10 (Полка)	368	270	0,1	1	
Итого			3,68	20	

Материал ДВП ламинированная белая

Поз.	Длина	Ширина	Площадь	Кол-во	Примеч.
7 (ЛДВП)	716	396	1,13	4	
6 (ЛДВП)	716	296	0,85	4	
3 (ЛДВП)	366	796	0,58	2	
5 (ЛДВП)	350	796	0,56	2	
4 (ЛДВП ящ.)	340	398	0,41	3	
Итого			3,53	15	

## Детализировка (окончание)

Материал МДФ ПВХ 16мм Фасад низ

Поз.	Длина	Ширина	Площадь	Кол-во	Примеч.
51,52,53,54 (Фасад низ)	715	397	1,14	4	
49,50 (Фасад низ)	715	297	0,42	2	
48 (Фасад ящика)	357	397	0,14	1	
47 (Фасад ящика)	177	397	0,14	2	
Итого			1,84	9	

Материал МДФ ПВХ 16мм Фасад верх

Поз.	Длина	Ширина	Площадь	Кол-во	Примеч.
45 (Фасад МДФ)	715	397	0,28	1	
44,46 (Фасад МДФ)	715	297	0,42	2	
42,43 (Фасад д-р МДФ)	357	797	1,14	4	
Итого			1,85	7	

Материал Столешница ПФ 600

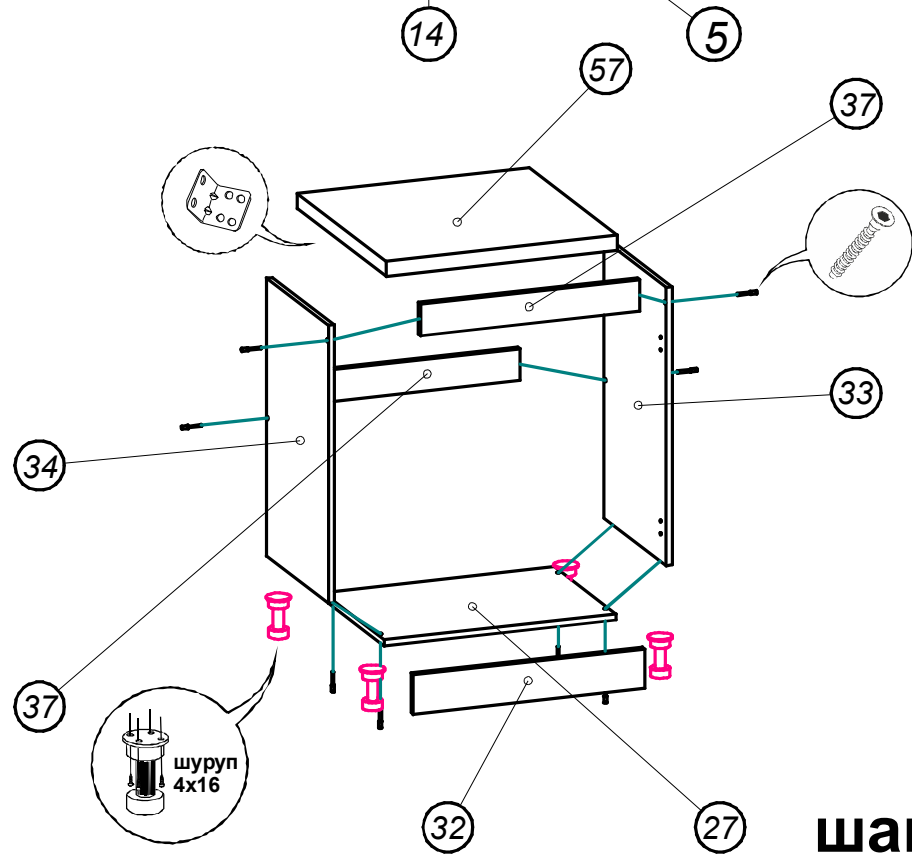
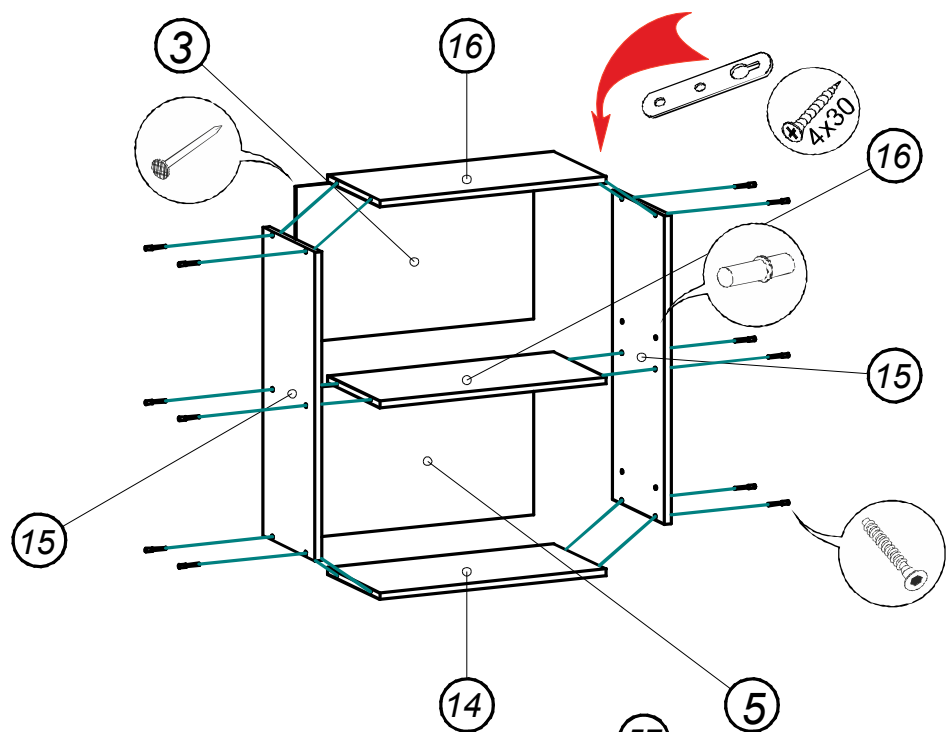
Поз.	Длина	Ширина	Площадь	Кол-во	Примеч.
57 (Столешница)	800	600	0,96	2	
59 (Столешница)	600	600	0,36	1	
58 (Столешница)	400	600	0,24	1	
Итого			1,56	4	

Материал Стекло 5 мм

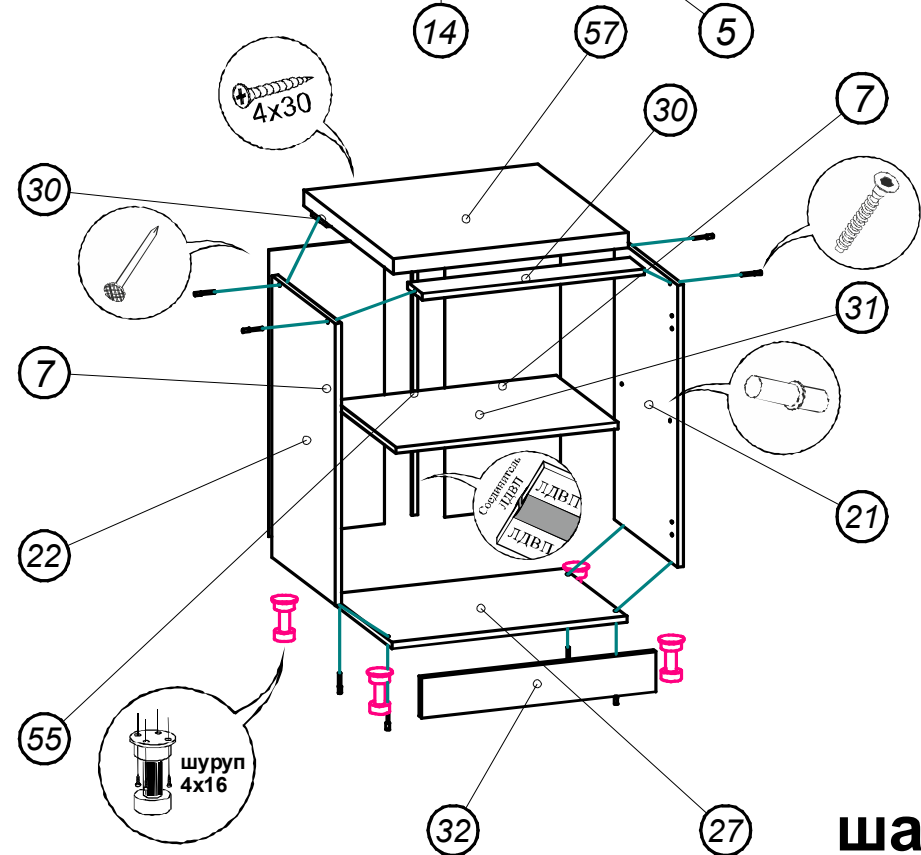
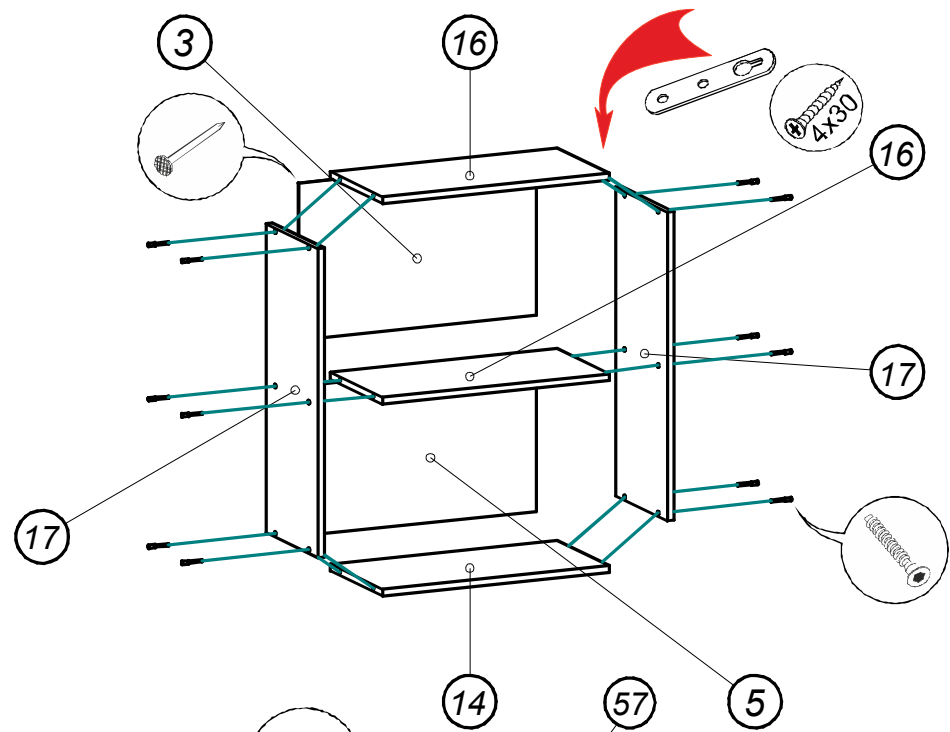
Поз.	Длина	Ширина	Площадь	Кол-во	Примеч.
56 (Стекло)	260	700	0,18	1	
Итого			0,18	1	

Материал Соединительный брус

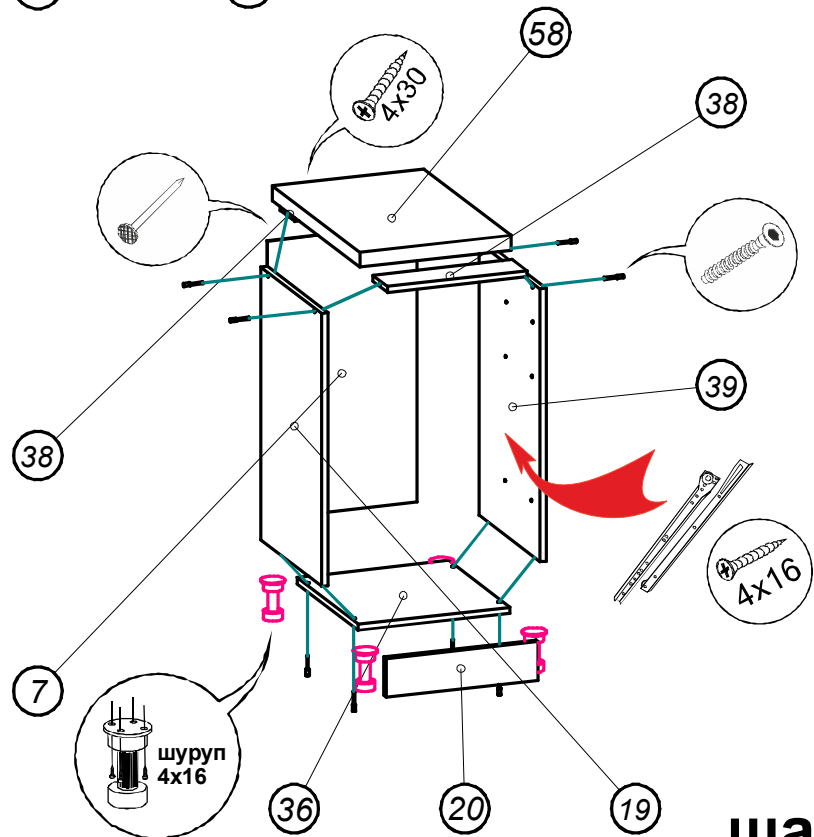
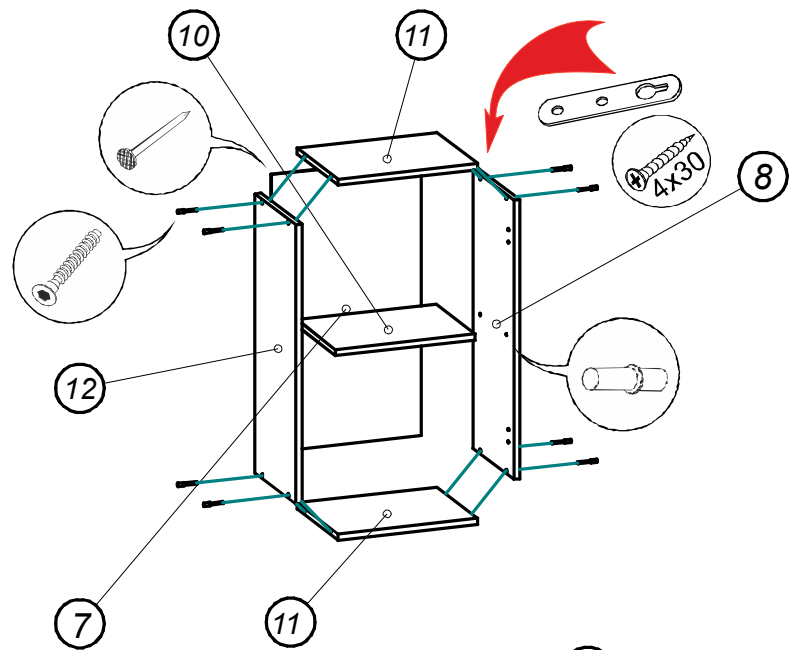
Поз.	Длина	Кол-во	Примеч.
55 (Соединитель ЛДВП)	686	3	
Итого	2058	3	



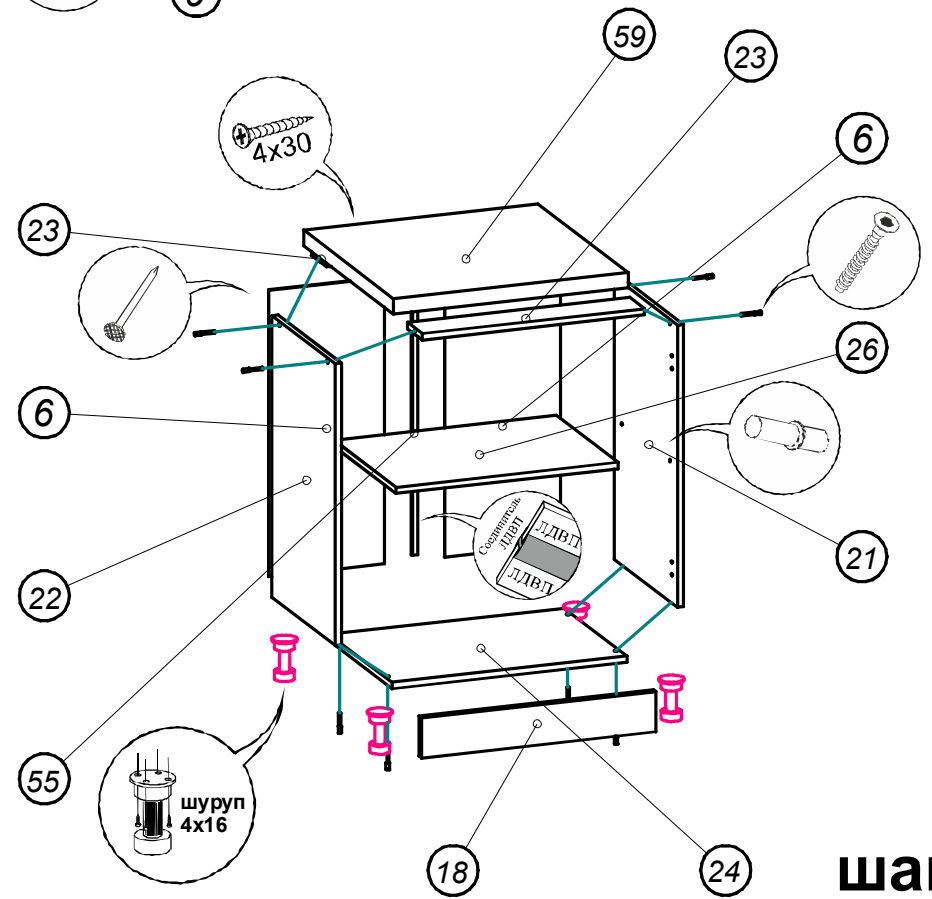
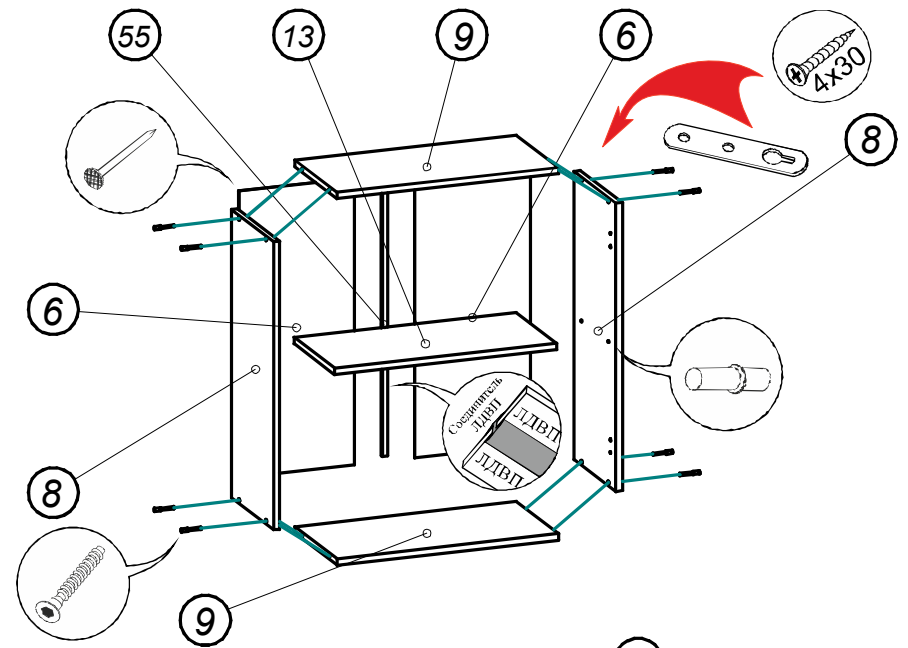
**шаг 1**



**шаг 2**



**шаг 3**



**шаг 4**

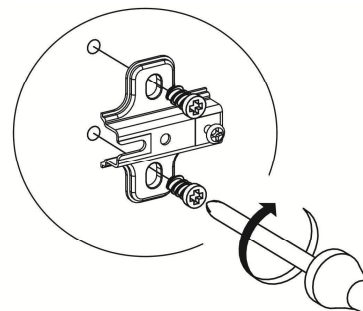
**Кухня 2,6м (Комплектация 17)  
Комплектация фурнитурой**

Обозначение	Наименование	Кол-во	Ед.изм.
	Петля накладная	26	шт.
	Ручка 96 мм	16	шт.
	Заглушка евровинта	40	шт.
	Евроключ	1	шт.
	Евровинт	88	шт.
	Стяжка межсекционная	12	шт.
	Шуруп 4x45 мм	4	шт.
	Шуруп 4x30 мм	44	шт.
	Шуруп 4x25 мм	28	шт.
	Шуруп 4x16 мм	250	шт.
	Гвоздь 2x20 мм	210	шт.
	Полкодержатель	24	шт.
	Опора кухонная 100 мм	16	шт.
	Клипса опоры кухонной	8	шт.
	Направляющая ролик. 400 мм	3	компл.
	Навес прямой	8	шт.
	Кляммер для стекла	10	шт.
	Шуруп 3,5x16 мм	10	шт.
	Уголок мебельный	4	шт.
	Газлифт	4	шт.
	Соединитель ЛДВП L=686 мм	3	шт.

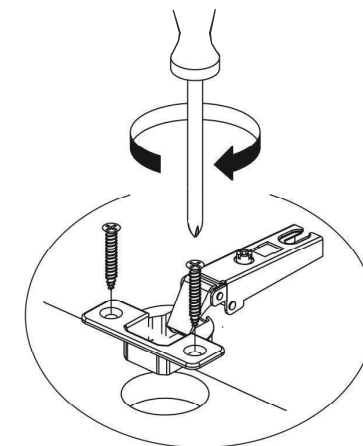
**УСТАНОВКА И РЕГУЛИРОВКА ПЕТЕЛЬ**

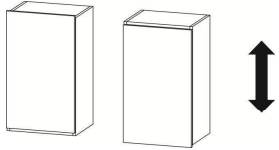
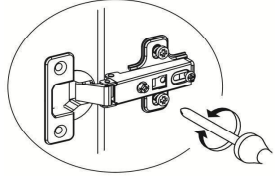
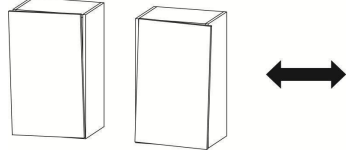
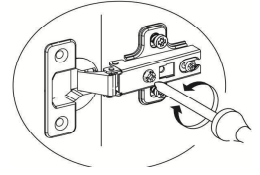
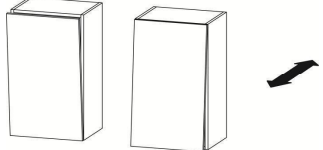
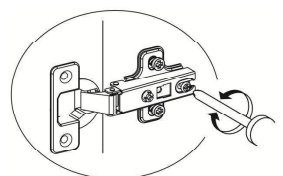
1. На боковины закрепите крестовины петель при помощи шурупов 4x16, как показано на рис. 1.
2. В отверстия фасадов установите чашки петель, выровняйте петлю и зафиксируйте при помощи шурупов 4x16 (см. рис. 2).
3. Навесьте фасады на корпус и отрегулируйте их положение по схеме в таблице «Регулировка петель».

**Рис.1 Монтаж крестовины петли на боковину**

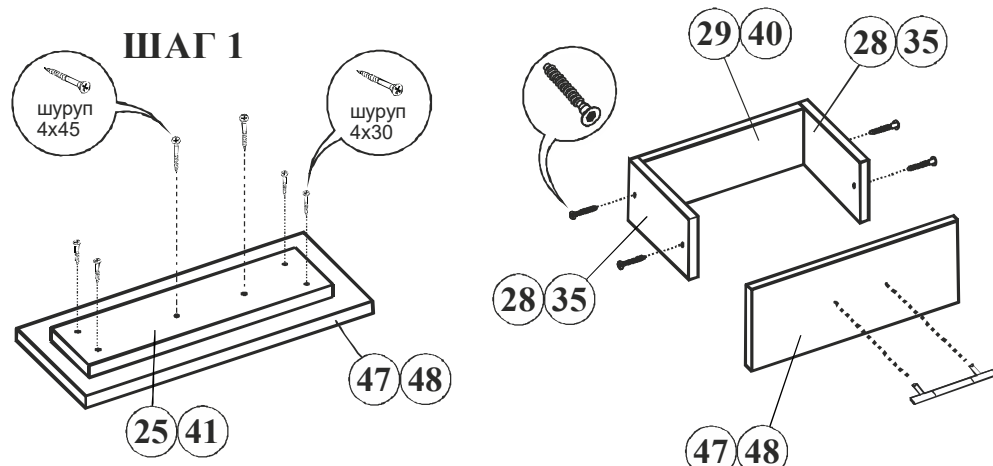


**Рис.2 Монтаж чашки петли на фасад**

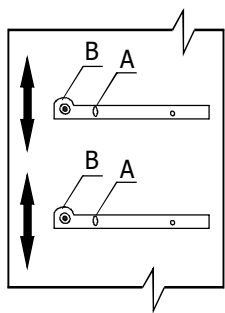
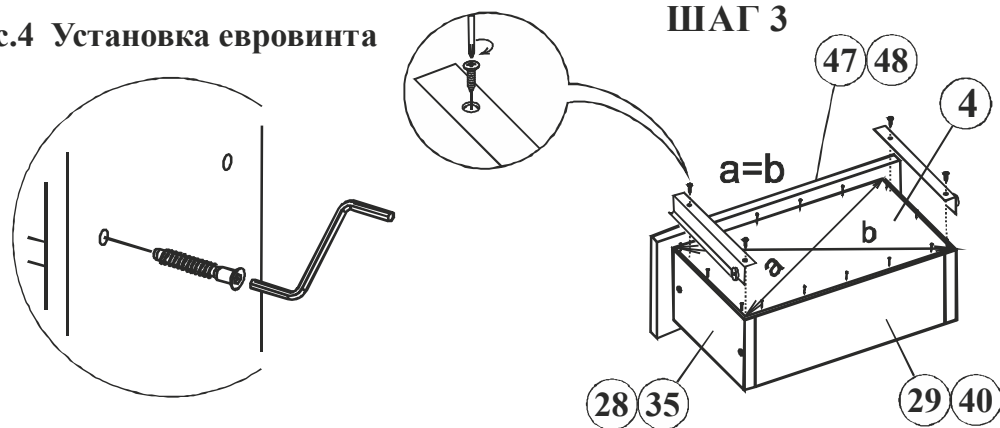


Регулировка петель	
<p><b>По высоте</b></p> 	
<p><b>По ширине</b></p> 	
<p><b>По глубине</b></p> 	

**Рис.3 Порядок сборки  
выдвижного ящика**



**Рис.4 Установка евровинта**



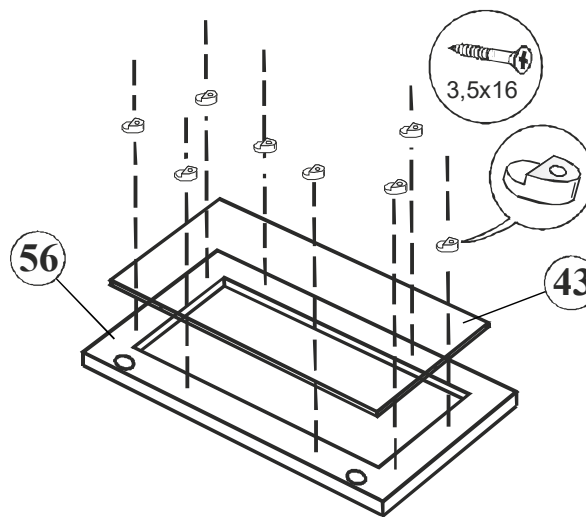
**Регулировка направляющих по высоте**

Отверстие в точке А позволяет подогнать направляющую по высоте. Затем необходимо закрепить положение направляющей в точке В при помощи шурупа 4x16мм.

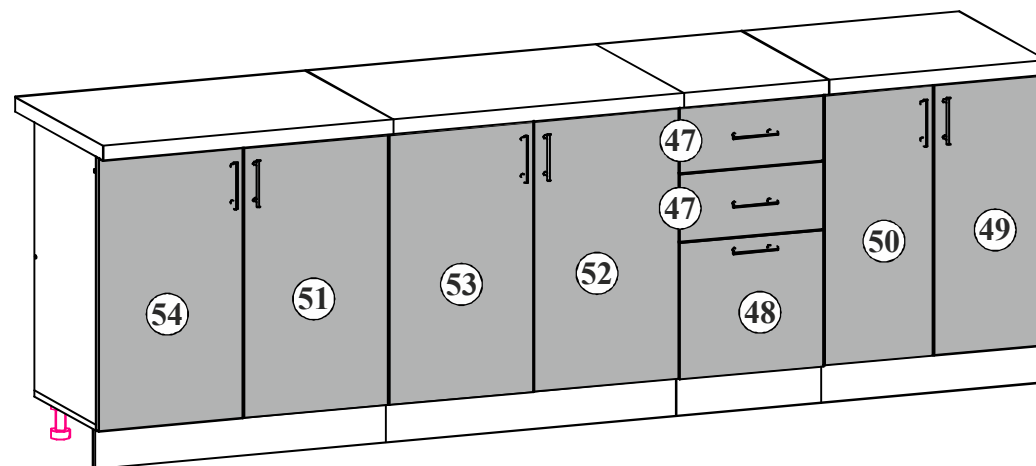
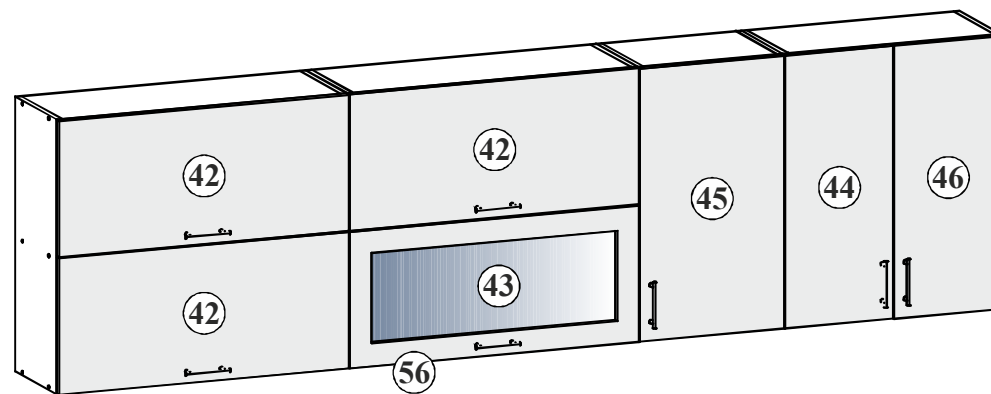
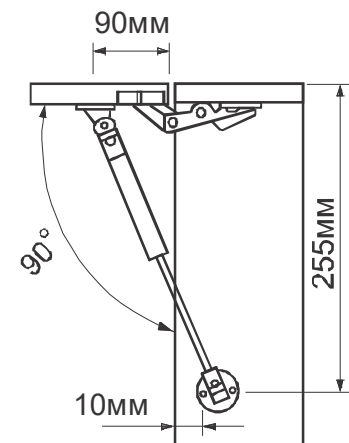
В мебельном наборе могут быть конструктивные изменения, не указанные в данной инструкции и не ухудшающие качество изделия.



**Рис.5 Установка стекла**



**Рис.6 Установка газлифта  
Открытие вверх**



# Кухня 2,6м Комплектация 17

