

## Инструкция по сборке "Кухонный уголок-2"

### Фурнитура

1	Ключ шестигранный	1
2	Евровинт 7x50 (Конфирмат)	60
3	Заглушка малая	60
4	Гвоздь ершистый	40
5	Шуруп 4x30	24
6	Шуруп 4x16	48
7	Стяжка межсекционная D5	4
8	Подпятник	20
9	Уголок металлический с загл.	12

### Вниманию покупателя необходимо:

Эксплуатировать мебель в сухих и теплых помещениях

Защищать от прямого попадания солнечных лучей, горячих приборов

Беречь от механических повреждений

Во избежание набухания и отставания пластика или пленки не допускать прямого воздействия пара и скопления воды

Применять термоизоляционные материалы

Протирать тканью с веществом не содержащим абразива, ацетона и т.д.

Соблюдать равномерную нагрузку

Сборку изделий должны производить опытные специалисты

По окончания сборки не выбрасывать упаковку изделия, т.к. на ней находится необходимая информация для решения вопроса о выявленных

### Детали ЛДСП Диван

1	Бок	01	855	495	1
2	Стяжка	02	990	210	1
3	Стяжка	03	990	200	1
4	Стяжка	04	490	210	1
5	Стяжка	05	490	200	1
6	Планка	06	990	100	1
7	Планка	07	490	100	1
8	Планка	22	200	80	2
9	Сиденье	08	986	380	1
10	Спинка	09	988	216	1
11	Сиденье	10	486	380	1
12	Спинка	11	488	216	1
13	Сиденье угловое	12	415	415	1
14	Спинка угловая	13	710	210	1

### Детали ЛДСП Стол

1	Крышка		980	600	1
2	Бок		750	500	2
3	Стяжка		600	150	2
4	Планка		600	80	2

### Детали ЛДСП Табурет

1	Бок лев.прав	1	420	280	4
2	Перегородка	2	248	100	4
3	Планка	3	248	60	4
4	Сиденье	4	350	350	2

### Гарантия не распространяется

При нарушении условий хранения

При самостоятельной транспортировке

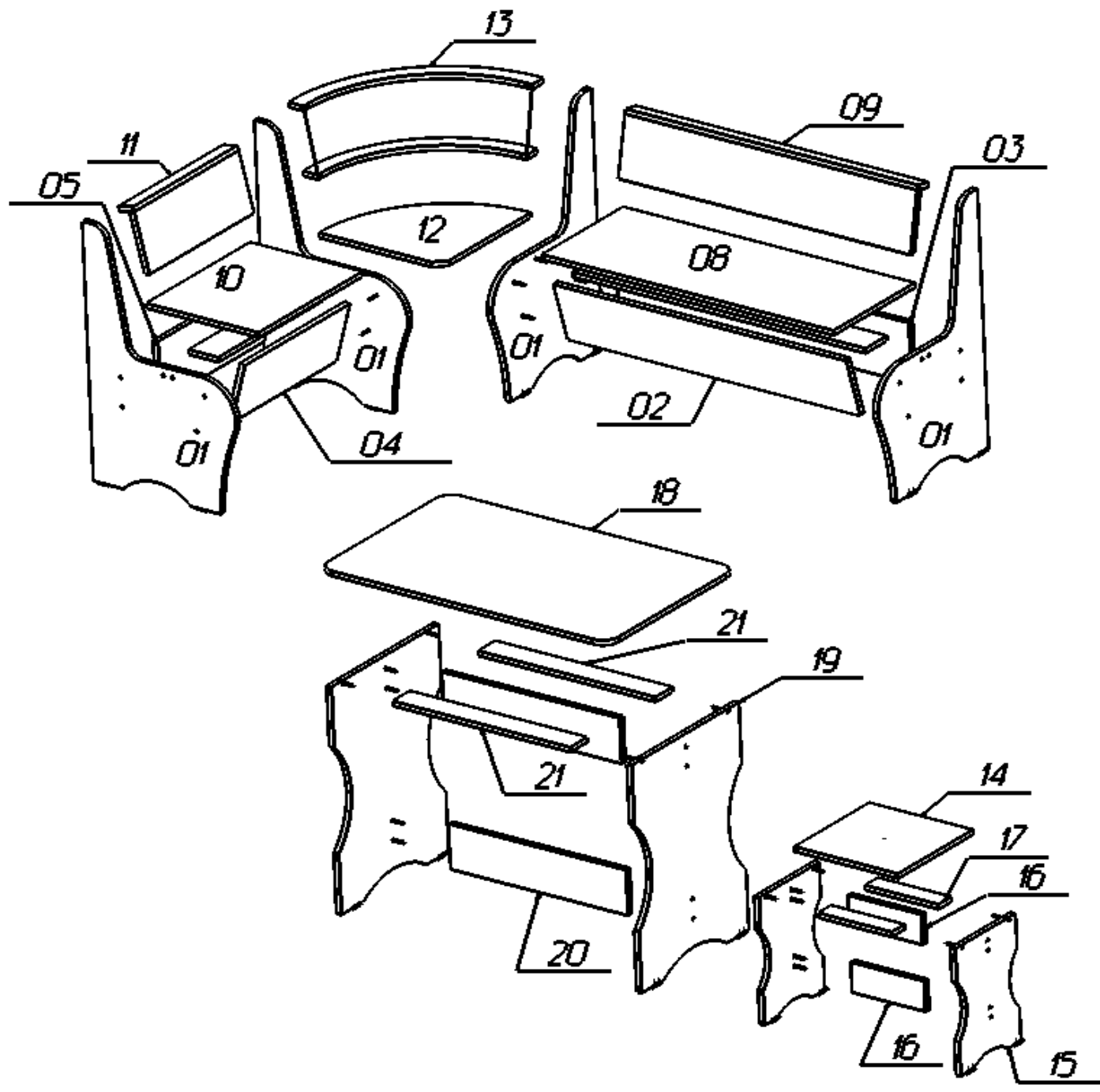
При самостоятельной неквалифицированной сборке

При использование изделий не по назначению

При отсутствии фирменной маркировки

При самостоятельном изменении конструкции изделий

При самостоятельном ремонте или разборе изделия



! Для скрепления спинки угловой (поз13) к бокам (поз01) необходимо по месту просверлить для межсекционных стяжек D5.