

Список деталей кухонного уголка (венге)				
п/п	Наименование	Длина	Ширина	Кол-во
1	бок уголка	835	455	4
2	сидушка большая	990	340	1
3	сидушка малая	490	340	1
4	сидушка угловая	400	400	1
5	спинка большая	990	465	1
6	спинка малая	490	465	1
7	спинка угловая	480	480	1
8	царга большая	1000	200	2
9	стяжка большая	1000	80	1
10	стяжка малая	500	80	1
11	полка	340	340	1
13	царга малая	500	200	2
Список деталей кухонного уголка (ДВП)				
14	дно большого дивана	1000	250	1
15	дно малого дивана	500	250	1

Фурнитура кухонного уголка		
16	Еврошуруп 7x50	32шт
17	Шуруп 3,5 x 16	104шт
18	Гвозди	16 шт.
19	полкодержатель для двп (пластик.)	14шт
20	стронг под конфирмат (пластик)	8шт
21	Заглушка для еврошурупа черная	17 шт
22	Подпятник	8шт
23	ключ шестигранник	1шт
24	труба 100мм (д.25мм)	3шт
25	труба 150мм (д.25мм)	4шт
26	заглушка тех. Отв. 8мм.	8шт
27	фланец для трубы 25мм	14шт
28	петля карточная 50x40	4шт
29	болт мебельный 6x55	8шт
30	шайба увеличенная мб	8шт
31	гайка мб	8шт

**ВНИМАНИЕ!!!**

На рис. №1 указана послед-ть крепления деталей: №1 к №5 или №6(зеркально) ,далее №1 к №7

**ВНИМАНИЕ!!!**

Все детали №1 идентичны

**ВНИМАНИЕ!!!**

Фурнитура №24 и №25 устанавливается согласно рис.№2 симметрично друг от друга.  
Рекомендуется: фланцы №27 закреплять на деталях до установки их на свое место.

**ВНИМАНИЕ!!!**

После окончательной сборки, и установки изделия на место установите заглушки технологических отверстий согласно рис. №2

РИС.№1 (ВИД СЗАДИ)

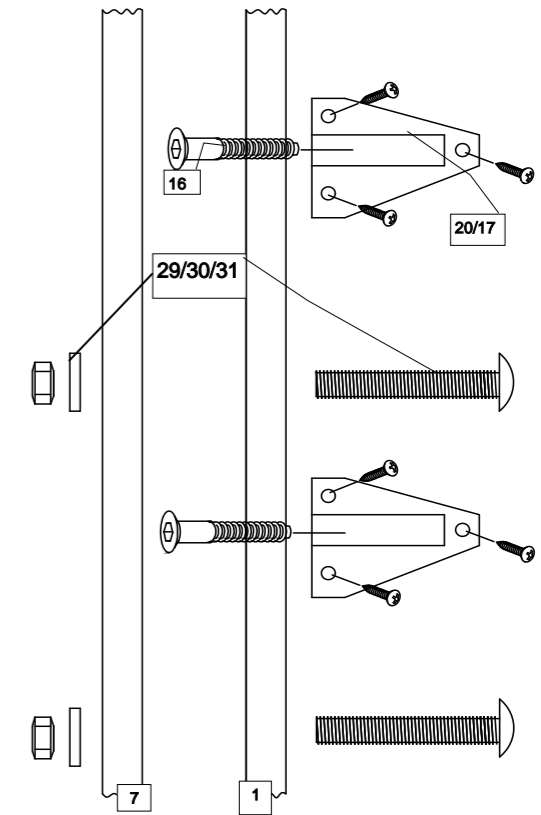


рис.№2

