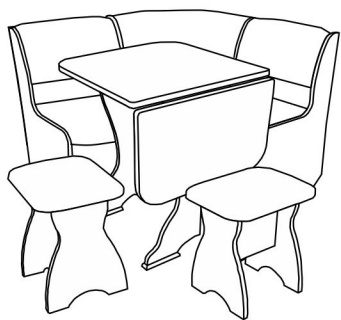


Набор мебели для кухни

«Тюльпан-мини»

Скамья угловая - 1шт;
 Стол - 1шт;
 Табурет - 2шт;

Инструкция по сборке



Комплектовочная ведомость

Поз.	Наименование	Кол-во	№ пакета
1	Стойка фасадная	2	№1
2	Стойка внутренняя	2	№1
3	Царга дивана 450x210	4	№1
4	Сиденье мягкое	2	№3
5	Спинка мягкая	2	№3
6	Основание мягкое угловое	1	№3
7	Сегмент угловой мягкий	1	№4
8	Дно (ДВП)	2	№1
9	Сиденье табурета мягкое	2	№3
10	Ножка табурета	4	№1
11	Царга табурета вертикальная 250x150	2	№1
12	Царга табурета горизонтальная 250x150	2	№1
13	Столешница большая	1	№2
14	Столешница малая	1	№2
15	Ножки стола	2	№1
16	Царга стола 400x210	1	№1
17	Полунога	1	№1

- Уважаемый покупатель! Для максимального увеличения срока эксплуатации нашей мебели необходимо соблюдать условия её хранения, правила эксплуатации и ухода за ней.
1. В мебели, имеющей крепление болтами, винтами, шурупами, при ослаблении соединений необходимо периодически их подкручивать.
 2. Оберегайте мебель от механических повреждений, от попадания на ее поверхность воды, растворителей, щелочей и кислот. При случайном попадании жидкости немедленно вытереть сухой мягкой тканью.
 3. При уборке мебели нельзя использовать абразивные материалы. Пользуйтесь специальными чистящими средствами. Пыль с поверхности удаляйте сухой мягкой тканью.
 4. Мебель должна быть защищена от прямого попадания солнечных лучей, не должна размещаться вблизи отопительных приборов, сырых и холодных стен.
 5. Мебель рекомендуется эксплуатировать в помещениях с температурой воздуха не ниже +10 С и относительной влажности 65±15%.
 6. Не следует ставить на поверхность мебели горячие предметы.
- Фирма-изготовитель оставляет за собой право проводить конструктивно-художественные изменения, связанные с внедрением новых материалов и технологий, направленных на повышение качества изделий.
- Гарантийный срок эксплуатации мебели 24 месяца, при соблюдении условий хранения, сборки и эксплуатации. По дефектам, появившимся из-за несоблюдения правил эксплуатации и ухода за мебелью претензии не принимаются. Претензии по качеству принимаются в течении гарантийного срока эксплуатации (24 месяца), поместу покупки с предъявлением товарного чека и ярлыка с упаковки.

Сборку производить на полу на картоне или бумаге.

Рис.1 Общий вид.

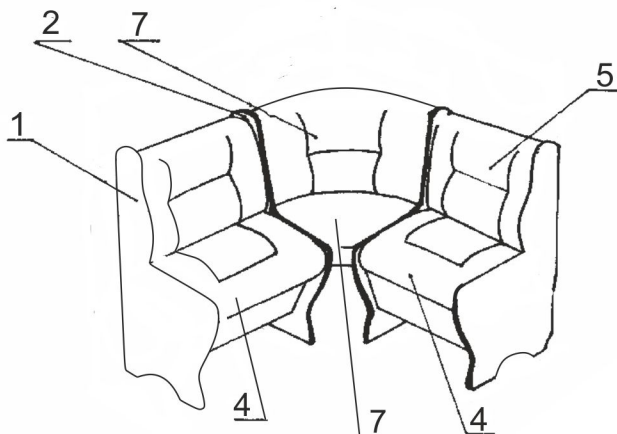


Рис.2 Схема сборки стола.

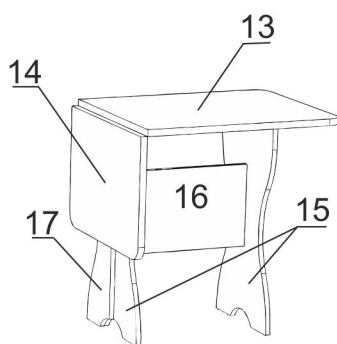
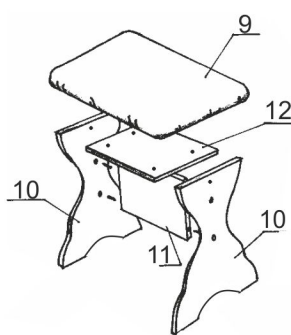


Рис.3 Схема сборки табурета



Фурнитура

Евровинт/заглушка		40/28
Стяжка угловая		8
Винт для угловой стяжки		8
Саморез 4x16		40
Опора регулируемая П-образная		1
Саморез 4x32		8
Болт 6x50		4
Болт 6x30		8
Гайка		12
Петля карточная		8
Гвозди		92
Ключ для евровинтов		1
Подпятник		34
Шайба М6		12



Рис.4 Схема сборки углового дивана

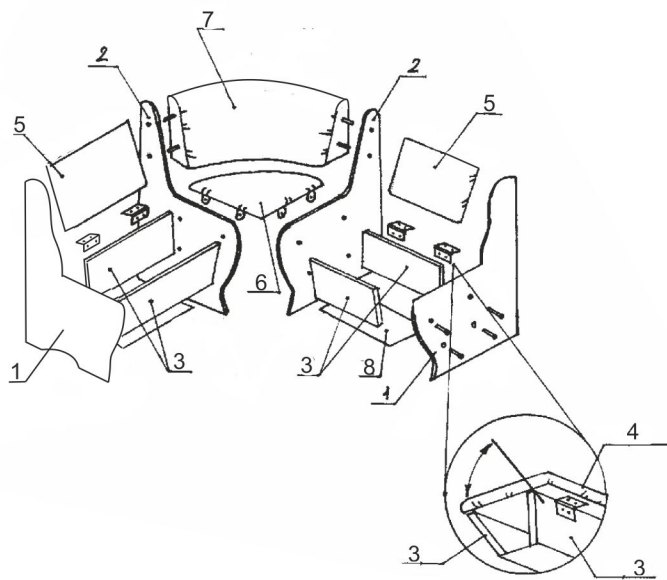


Рис.5 Крепление картонных петель.

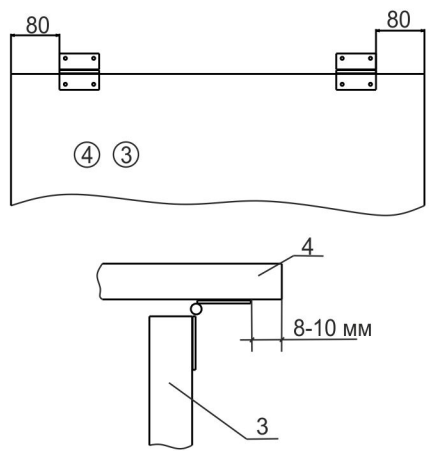
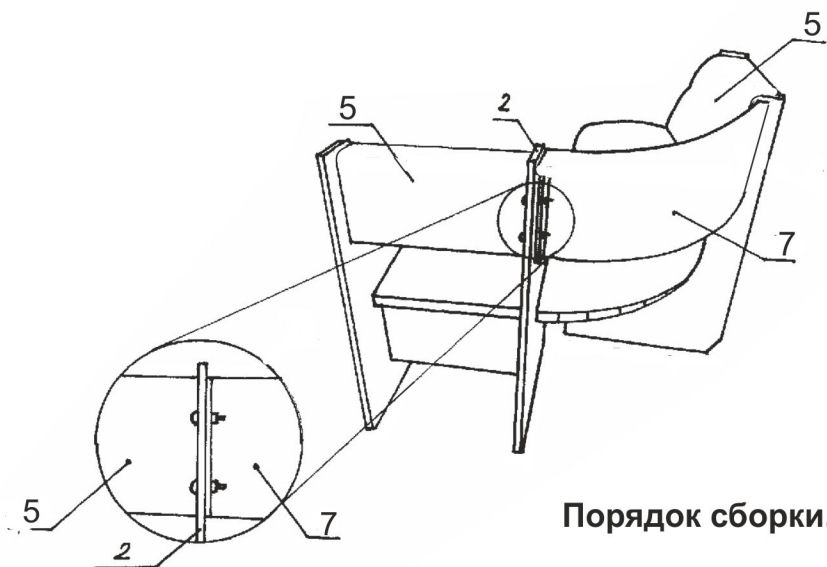
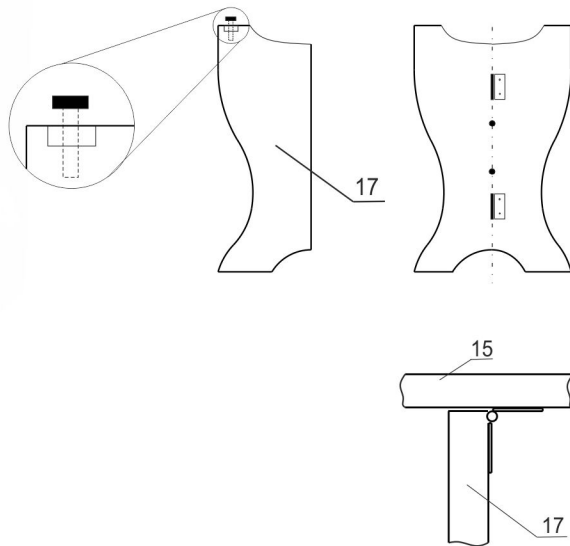


Рис.6 Крепление полуноги.



Порядок сборки.

Сборка стола.

- 1) К стойкам (21) гвоздями прибиваем подпятники пластиковые.
- 2) Между стоек закрепляем царгу (22) с помощью евровинтов.
- 3) К верхней части полуноги (17) присоединяем саморезами 4x16 опору регулируемую, вставив в торцевое отверстие резьбовую часть опоры см. рис. 6.
- 4) Полуногу присоединяем к ноге стола с помощью картонных петель и саморезов 4x16.
- 5) Соединяем столешницы большую и малую с помощью картонных петель и саморезов 4x16.
- 6) К столу присоединяем собранную столешницу. Удобнее это сделать следующим образом: столешницу кладем на пол нижней стороной вверх, устанавливаем на нее собранную конструкцию и

Сборка табурета.

- 1) К стойкам (16) гвоздями прибиваем подпятники пластиковые.
- 2) Между стоек закрепляем царгу вертикальную (17) с помощью евровинтов.
- 3) Присоединяем царгу горизонтальную (18) евровинтами.
- 4) К царге горизонтальной присоединяем сиденье мягкое (15) саморезами 4x32.

Сборка угловой скамьи.

- 1) К стойкам (1,2) гвоздями прибиваем подпятники пластиковые.
- 2) Между стоек фасадной и внутренней закрепляем царги (3,4) с помощью евровинтов.
- 3) К царгам прибиваем дно (8) гвоздями.
- 4) К задним царгам (3) и (4) с наружной стороны саморезами 4x16 крепятся петли картонные. К петлям крепятся сиденья саморезами 4x16 см. рис 5.
- 5) К стойкам (1) и (2) крепятся спинки (5) евровинтами.
- 6) К основанию мягкому угловому (6) прикручиваем угловые стяжки. Присоединяем основание угловое (6) к внутренним стойкам (2) болтами 6x30.
- 8) Устанавливаем сегмент угловой между стойками внутренними и крепим к ним болтами 6x50, гайками, шайбами.
- 9) Видимые шляпки евровинтов закрываем заглушками.