

Инструкция по эксплуатации

Наборы кухонной мебели прошли все испытания, связанные с серийным производством и имеют сертификаты соответствия. Изготовитель гарантирует соответствие изделий мебели требованиям нормативных документов (ГОСТ 16371-2014 п.п 2.2.29, 2.2.30, ГОСТ 1991-7-93 п.п 2.2.15, 2.4.1,3,5, Декларации о соответствии ТС N RU Д-RU.

AI16.B.02519, TO 5610-71559299-10-2016, по протоколу лабораторных испытаний № 14, Протоколу лабораторных испытаний TO 5610-71559299-10-2016 № 16 при соблюдении потребителем условий эксплуатации, а также рекомендациям по уходу за мебелью, согласно данной инструкции. Гарантийный срок - 18 месяцев.

СБОРКУ И УСТАНОВКУ КУХОННОГО ГАРНИТУРА РЕКОМЕНДОВАНО ДОВЕРИТЬ КВАЛИФИЦИРОВАННЫМ СПЕЦИАЛИСТАМ

Долговечность кухонной мебели будет зависеть от соблюдения некоторых рекомендаций, предложенных к вашему вниманию:

- Транспортировка продукции осуществляется только в крытых транспортных средствах, не зависимо от расстояния. Фабрика не несет ответственности за повреждение груза, возникшее при доставке через транспортную компанию - посредника.
- При транспортировке и хранении не допускается: ставить на поверхность упаковки предметы, имеющие абразивную или горячую поверхность; наступать на изделие, ходить по упаковкам; бросать, перетаскивать по полу, ставить на ребро или угол даже на короткое время; намокание изделий. Также не допускается длительное охлаждение фасадов ниже -15 °С, при охлаждении ниже указанной температуры, возможно растрескивание и отслоение пленки. Мебель, перевозимую в условиях минусовой температуры, при установке в помещении следует немедленно протереть чистой, сухой, мягкой тканью, как снаружи так и внутри, во избежание отслаивания мебельной кромки из-за возникновения конденсата от разницы температур.
- При установке столешниц особое внимание стоит обратить на защиту кромок и внутренних поверхностей стыков столешниц, примыкание столешницы и мойки, столешницы и варочной поверхности, столешницы и посудомоечной машины и т. д. - от прямого воздействия воды и пара, при установке врезной мойки места выпила необходимо обрабатывать силиконовым герметиком, чтобы избежать попадания влаги на открытые участки ДСП и предотвратить возможность смещения самой мойки. Для отделки боковых торцов столешницы

необходимо применять торцевые, соединительные или щелевые планки с использованием силиконового герметика, который является гарантированным влагобарьером для открытой ДСП. Вода не наносит никакого вреда поверхности столешницы, но может повлиять на материал плиты-основы, т.е приводит к «разбуханию». В случае попадания жидкости на поверхность ламинированного ДСП, немедленно удалить мягкой салфеткой. В противном случае это может привести к потере товарного вида, а в некоторых случаях к невозможности дальнейшей эксплуатации. Претензии по разбуханию столешниц и деталей кухонного гарнитура не принимаются, т. к. разбухание деталей происходит только из-за неправильной сборки и эксплуатации.

- При монтаже осветительных приборов расстояние между фасадом и светильником должно составлять не менее 10 см. Более близкое расположение может привести к деформации пленки, а также к изменению цвета покрытия.
- При установке кухонного набора удаление столов от газовых и электрических плит должно составлять не менее 5 см, удаление навесных шкафов от газовых или электрических плит должно соответствовать «Инструкции по эксплуатации и монтажу» электрических приборов (плит, варочных поверхностей, духовых шкафов, вытяжек) и составлять не менее 50 см. Мебель должна быть защищена от прямого воздействия водяного пара и теплового излучения во избежание ухудшения внешнего вида и эксплуатационных свойств.
- Снимать защитную пленку (при наличии таковой) только после окончательной установки мебели.
- Не допускается прямое воздействие солнечных лучей.

- Мебель рекомендуется эксплуатировать в проветриваемом помещении с температурой воздуха не ниже 10° С и относительной влажностью 65+15%.
- Уход за кухонным набором следует производить мягкой тканью, увлажненной в воде с добавлением жидких моющих средств, затем, увлажненной в чистой

воде и отжатой досуха и затем, сухой мягкой тканью. Порошкообразные, химические и абразивные чистящие вещества использовать запрещается.

- Не допускается использование кухонного гарнитура не по назначению.

При несоблюдении инструкции по эксплуатации претензии по качеству не принимаются.

УСЛОВИЯ ДЛЯ РЕКЛАМАЦИИ:

Рекламации следует предъявлять по месту продажи. При этом иметь при себе:

1. Кассовый чек.
2. Упаковки, в которых обнаружены брак или недостатки продукции.
3. Перечень претензий, а также элементы, которых они касаются.

3.1. Претензии Покупателя Поставщику по поводу комплектности и качества фасадной части изделия принимаются только при наличии Комплектации (Приложение 1), находящейся внутри упаковки с фасадами, а также самой упаковки.

3.2. Претензии Покупателя Поставщику по поводу комплектности и качества столешниц изделия принимаются только при наличии упаковки столешниц, а также ярлыка (Приложение 2), находящегося внутри упаковки со столешницами.

3.3. Претензии Покупателя Поставщику по поводу комплектности лицевой фурнитуры принимаются только при наличии «Инструкции по сборке и эксплуатации

набора кухонной мебели «Альфа» производства ООО «Ревдамебель» с отметками комплектовщика лицевой фурнитуры.

4. Допустимые дефекты:

Качество фасадов кухонной мебели должно соответствовать требованиям нормативно-правовых документов: ГОСТ 2040-2013 «Продукция мебельного производства. Термины и определения», ГОСТ 16371-2014 «Мебель. Общие технические условия».

Качество внешнего вида мебельного фасада визуально оценивается при дневном освещении (без попадания прямых солнечных лучей) или равномерном искусственном свете, идентичном дневному, на расстоянии 50 см под прямым углом к плоскости изделия без применения увеличительных оптических приборов в течение промежутка времени наблюдения не менее, чем 30 секунд. Данные условия оценки качества являются «нормальными», поэтому не выявленные при них дефекты или отклонения могут считаться допустимыми.

Ниже в таблице указаны допустимые дефекты на мебельных фасадах.

№ п/п	Дефект	Допуск	Разрешение на отклонение		
			лицевая: нет	торец: нет	обратная: да
1	Царапины	мелкие, длиной до 50 мм, не более 1 шт. на изделии	лицевая: нет	торец: нет	обратная: да
2	Вмятины	размером до 2 мм, но не более 1 шт. на изделии до 0,3 м ²	лицевая: да	торец: да	обратная: да
3	Единичные пузыри	размером до 1 мм, но не более 3 шт. на изделии до 0,3 м ²	лицевая: да	торец: да	-
4	Пятна (точки), непропечатки рисунка	размером до 1 мм, но не более 1 шт. на изделии до 0,3 м ²	лицевая: да	торец: да	-
5	Отклонения направления текстуры (перекос рисунка)	до 5 мм	лицевая: да	-	-

Инструкция по эксплуатации

* На лицевой поверхности изделия до 0,3 м² допускаются одновременно не более трех разных нормируемых отклонений в пределах допуска, не портящих внешний вид изделия.

* Знак «-» означает, что данный параметр не контролируется.

Также на всех типах мебельных фасадов допускается:

- «шагрень», выступающая на лицевой плоскости изделия не более 0,05 мм;
- малозаметные риски под пленкой ПВХ до 8 мм;
- микрополосы и пятна на фасадах МДФ в пленке ПВХ «металлик», которые возникают из-за специфических свойств «металлизированной» пленки;
- заделанные сколы, а также технологические отверстия на обратной стороне фасада, размером до 6 мм, и не более 3-х на 0,3 кв.м. площади поверхности с условием, если заделки соответствуют цвету поверхности;
- проявления структуры МДФ плиты под пленкой ПВХ;
- перекося направления текстуры пленки до 5 мм;
- искривление фасада - не более 5 мм на 1 м.п.;
- пылинки под пленкой ПВХ, пластиком - не более 3-х на 0,3 м кв.

4.4. Допускаются сколы торцевой части кромки столешниц (транспортной кромки).

При покупке (Доставке) продукции ОБЯЗАТЕЛЬНО произвести визуальный осмотр

всех элементов кухни, в том числе проверить целостность упаковки в присутствии представителя магазина, экспедитора или сборщика.

Рекламации касающиеся механических повреждений, следует предъявлять в пункте продажи сразу после распаковки перед монтажом.

Рекламации на механические повреждения в смонтированном виде не принимаются.

Порядок устранения браков и недокомплектации производится в следующей последовательности:

1. Составление акта претензии.
2. Предоставление акта претензии в установленной форме в двух экземплярах, при этом на каждый вид брака оформляется отдельный акт претензии.
2. В случае предъявления претензии о недоставлении фасадов/столешниц обязательно наличие комплектации*, которая находится в упаковке с фасадами/столешницами, а также при наличии фабричной упаковки.
3. Акты претензий на механические повреждения принимаются только без следов сборки, при наличии фабричной упаковки.
4. Прием брака по акту претензии производится под роспись сдающего.
5. В случае отказа представителя покупателя подписать акт претензии считается удовлетворенным и повторному рассмотрению не подлежит.

*Комплектация № ЗАКАЗЧИК:

от

Участок ПВХ

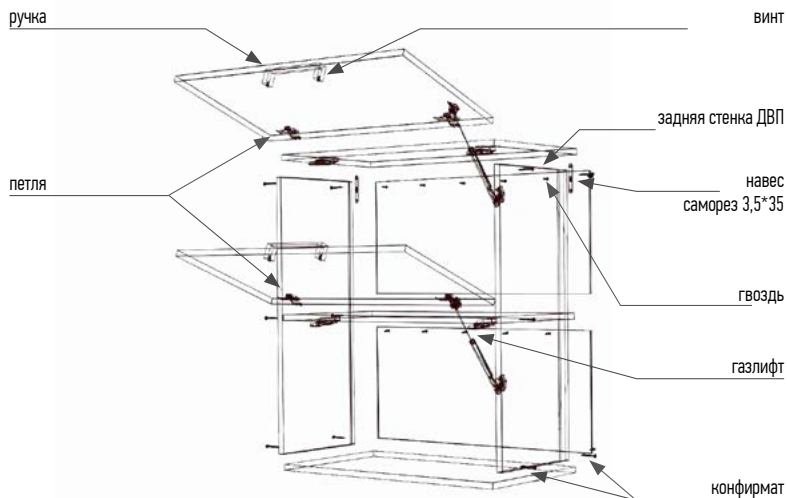
ОТСТУП ОТ КРАЯ		СВЕРЛОВКА										
НОМЕР ЗАКАЗА	кол-во № заказа	Фасады	Цвет	Рисунок	Вид дверок	Вид стенок	Количество	Типоразмер	Кв.метр	Сверло	Упаковка	

* Комплектация столешниц и деталей ЛДСП

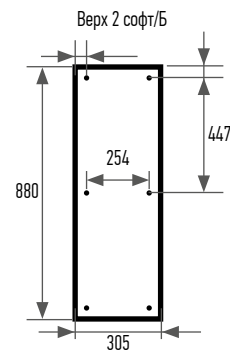
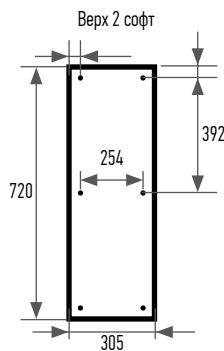
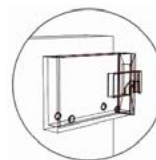
НОМЕР ЗАКАЗА	НАИМЕНОВАНИЕ КЛИЕНТА	Цвет столешницы / цвет ЛДСП	Порядковый номер упаковки / упаковок всего по данному заказу

ШКАФ НАВЕСНОЙ:

В500 2 софт, В550 2 софт, В600 2 софт, В650 2 софт, В700 2 софт, В750 2 софт, В800 2 софт, В900 2 софт, В500/Б 2 софт, В600/Б 2 софт, В700/Б 2 софт, В800/Б 2 софт, В900/Б 2 софт



Опционально.
Возможна установка
регулируемого навеса.



В ... 2 софт	кол-во/шт	В500 2софт	В550 2софт	В600 2софт	В650 2софт	В700 2софт	В750 2софт	В800 2софт	В900 2софт
наименование детали		Размер детали мм. / В x Ш							
боковина	2	720 x 305	720 x 305	720 x 305	720 x 305	720 x 305	720 x 305	720 x 305	720 x 305
поперечина верх	2	467 x 285	517 x 285	567 x 285	617 x 285	667 x 285	717 x 285	767 x 285	817 x 285
поперечина низ	1	467 x 305	517 x 305	567 x 305	617 x 305	667 x 305	717 x 305	767 x 305	817 x 305
ДВП задняя стенка	1	365 x 476	365 x 526	365 x 576	365 x 626	365 x 676	365 x 726	365 x 776	365 x 826
ДВП задняя стенка	1	340 x 476	340 x 526	340 x 576	340 x 626	340 x 676	340 x 726	340 x 776	340 x 826
фасад	2	356 x 496	356 x 546	356 x 596	356 x 646	356 x 696	356 x 746	356 x 796	356 x 846

В ... 2 софт	фуритура	В ... 2 софт	фуритура
наименование детали	количество шт.	наименование детали	количество шт.
конфирмат	12	газлифт	2
гвозди	15	саморез 4x16	26
заглушка	6	саморез 3,5x35	4
петли 4-х шарнир.	4	ручка-винт 2 шт.	2
навес	2		

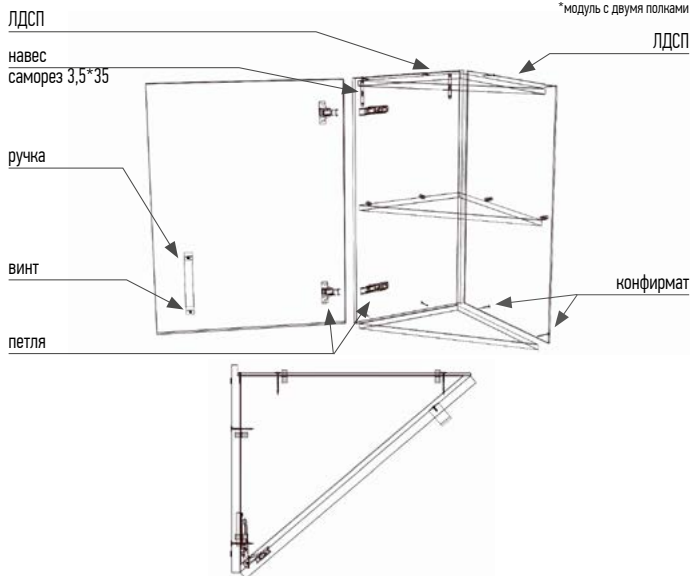
В.../Б2 софт	кол-во/шт	В500/Б 2софт	В600/Б 2софт	В700/Б 2софт	В800/Б 2софт	В900/Б 2софт
наименование детали		Размер детали мм. / В x Ш				
боковина	2	880 x 305	880 x 305	880 x 305	880 x 305	880 x 305
поперечина верх	2	467 x 285	567 x 285	667 x 285	767 x 285	867 x 285
поперечина низ	1	467 x 305	567 x 305	667 x 305	767 x 305	867 x 305
ДВП задняя стенка	1	445 x 476	445 x 576	445 x 676	445 x 776	445 x 876
ДВП задняя стенка	1	420 x 476	420 x 576	420 x 676	420 x 776	420 x 876
фасад	2	437 x 496	437 x 596	437 x 696	437 x 796	437 x 896

В.../Б2 софт	фуритура	В.../Б2 софт	фуритура
наименование детали	количество шт.	наименование детали	количество шт.
конфирмат	12	газлифт	2
гвозди	15	саморез 4x16	26
заглушка	6	саморез 3,5x35	4
петли 4-х шарнир.	4	ручка-винт 2 шт.	2
навес	2		

ШКАФ НАВЕСНОЙ:

В 285 дверь, В 285/Б дверь*

*модуль с двумя полками



В 285		
наименование детали	кол-во/шт	Размер детали мм. / В x Ш
боковина	1	720 x 305
боковина	1	720 x 269
поперечина угол	2	289 x 269
полка угол	1	280 x 260
фасад	1	714 x 411

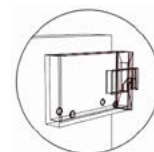
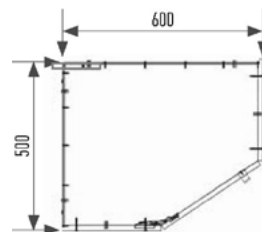
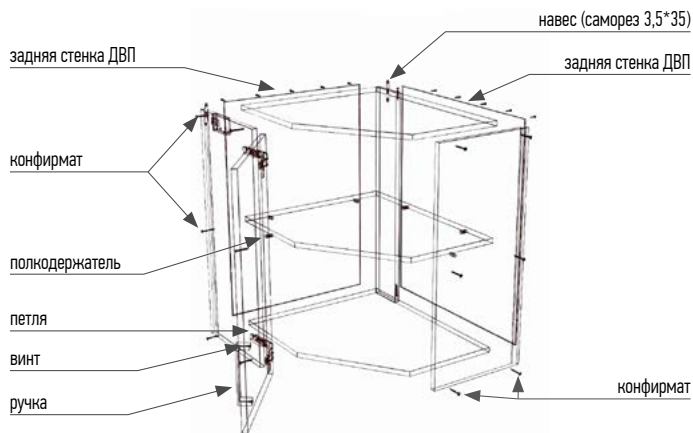
В 285 /Б		
наименование детали	кол-во/шт	Размер детали мм. / В x Ш
боковина	1	880 x 305
боковина	1	880 x 269
поперечина угол	2	289 x 269
полка угол	2	280 x 260
фасад	1	876 x 411

В 285	фурнитура
наименование детали	кол-во/шт
конфирмат	11
заглушка	6
петли 4-х шарнир. -45°	2
навес	2
саморез 4x16	10
саморез 3,5x35	2
ручка+винт 2 шт.	1

В 285 /Б	фурнитура
наименование детали	кол-во/шт
конфирмат	16
заглушка	8
петли 4-х шарнир. -45°	2
навес	2
саморез 4x16	10
саморез 3,5x35	2
ручка+винт 2 шт.	1

ШКАФ НАВЕСНОЙ:

В 352



Опционально.
Возможна установка
регулируемого навеса.

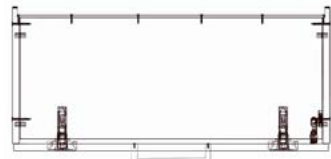
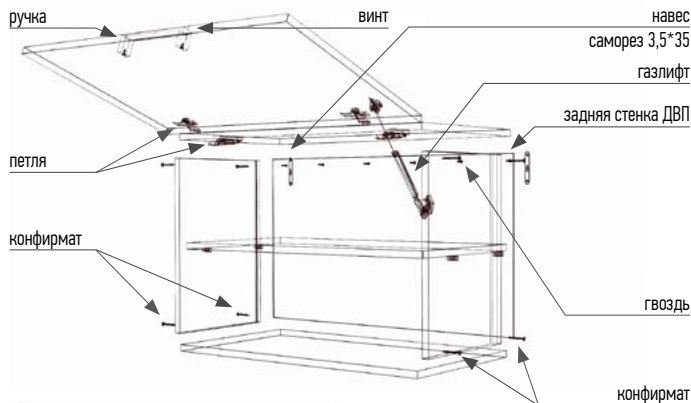
В 352		
наименование детали	кол-во/шт	Размер детали мм. / В x Ш
боковина	2	720 x 305
поперечина угол	2	584 x 484
полка угол	1	560 x 445
палочка	1	687 x 100
ДВП задняя стенка	1	696 x 556
ДВП задняя стенка	1	696 x 456
фасад	1	714 x 328

В 352	фурнитура
наименование детали	кол-во/шт
конфирмат	12
заглушка	6
гвозди	15
петли 4-х шарнир. 45°	2
навес	3
полкодержатель	5
саморез 4x16	8
саморез 3,5x35	6
ручка+винт 2 шт.	1

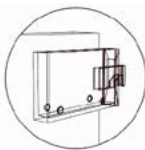
Примечание: у коры Верх352 фасад крепится на боковину, которая со стороны стенки 500 мм

ШКАФ НАВЕСНОЙ:

В600 квадрат, верх 600*500



Опционально.
Возможна установка
регулируемого навеса.

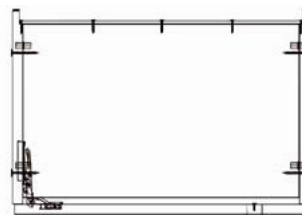
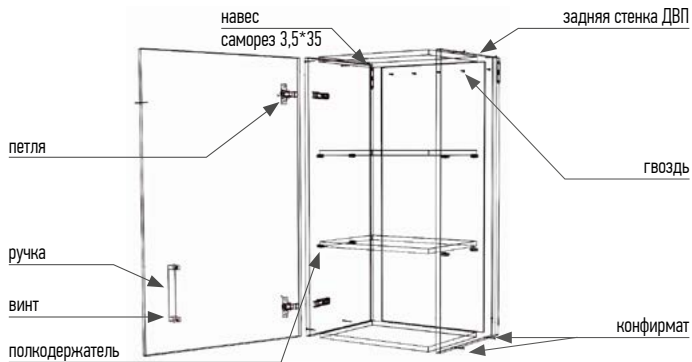


В.../Б2 софт	кол-во/шт	В 600 квадрат	В 600 х 500
Наименование детали		Размер детали мм. / В х Ш	
боковина	2	600 x 305	600 x 305
поперечина верх	1	567 x 285	467 x 285
поперечина низ	1	567 x 305	467 x 305
полка	1	563 x 250	463 x 250
ДВП задняя стенна	2	585 x 286	585 x 236
фасад	1	596 x 596	596 x 496

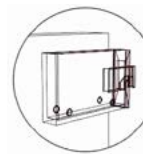
В 600 квадрат/В 600х500	фурнитура	В 600 квадрат/В 600х500	фурнитура
Наименование детали	количество шт.	Наименование детали	количество шт.
конфирмат	8	навес	2
гвозди	10	полкодержатель	4
заглушка	4	саморез 4x16	18
петли 4-х шарнир.	2	саморез 3,5x35	4
газлифт	2	ручка+винт 2 шт.	2

ШКАФ НАВЕСНОЙ:

В400 пенал



Опционально.
Возможна установка
регулируемого навеса.

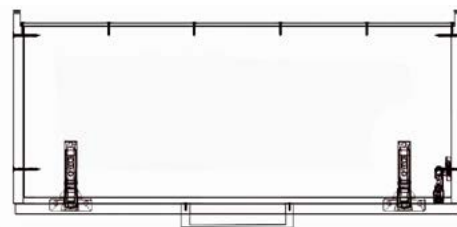
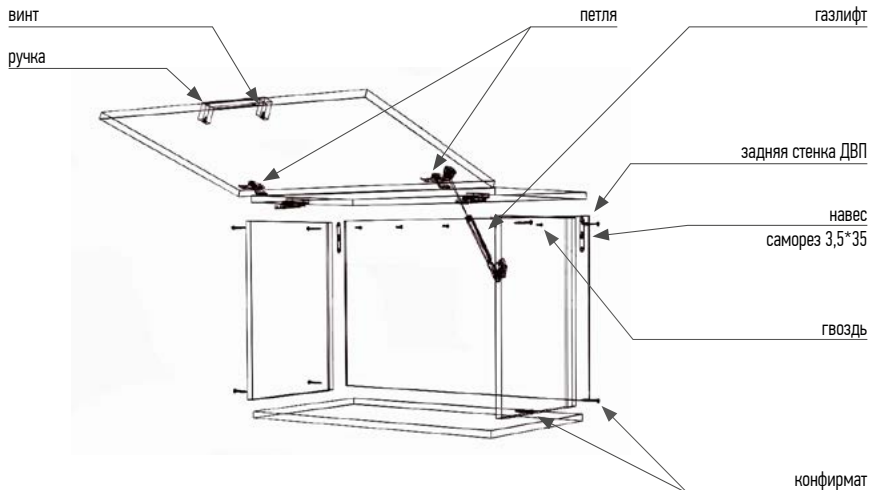


В 400 пенал	кол-во/шт	Размер детали мм. / В х Ш
Наименование детали		
боковина	2	1273 x 305
поперечина	1	367 x 285
поперечина	1	367 x 305
полка	2	363 x 250
ДВП задняя стенна	1	1255 x 376
фасад	1	1265 x 396

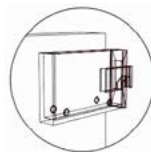
В 400 пенал	фурнитура	В 400 пенал	фурнитура
Наименование детали	количество шт.	Наименование детали	количество шт.
конфирмат	8	шруп 3,5x35 желтый	4
заглушка	4	гвозди	10
полкодержатель	8	навес	2
петли 4-х шарнир	3	ручка+винт 2 шт.	1
шруп 4x16	12		

ШКАФ НАВЕСНОЙ:

В500 1 софт, В550 1 софт, В600 1 софт, В650 1 софт, В700 1 софт, В750 1 софт, В800 1 софт,
В900 1 софт, В500/Б 1 софт, В600/Б 1 софт, В700/Б 1 софт, В800/Б 1 софт, В900/Б 1 софт



Опционально.
Возможна установка
регулируемого навеса.



В... 1 софт	кол-во/шт	В500 1софт	В550 1софт	В600 1софт	В650 1софт	В700 1софт	В750 1софт	В800 1софт	В900 1софт
наименование детали		Размер детали мм. / В х Ш							
боковина	2	360 x 305	360 x 305	360 x 305	360 x 305	360 x 305	360 x 305	360 x 305	360 x 305
поперечина верх	1	467 x 285	517 x 285	567 x 285	617 x 285	667 x 285	717 x 285	767 x 285	867 x 285
поперечина низ	1	467 x 305	517 x 305	567 x 305	617 x 305	667 x 305	717 x 305	767 x 305	867 x 305
ДВП задняя стенка	1	345 x 476	345 x 526	345 x 576	345 x 626	345 x 676	345 x 726	345 x 776	345 x 876
фасад	1	356 x 496	356 x 546	356 x 596	356 x 646	356 x 696	356 x 746	356 x 796	356 x 896

В... 1 софт	фурнитура	В... 1 софт	фурнитура
наименование детали	количество шт.	наименование детали	количество шт.
конфирмат	8	газлифт	1
гвозди	10	саморез 4x16	13
заглушка	4	саморез 3,5x35	4
петли 4-х шарнир.	2	ручка+винт 2 шт.	1
навес	2		

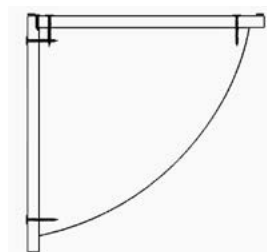
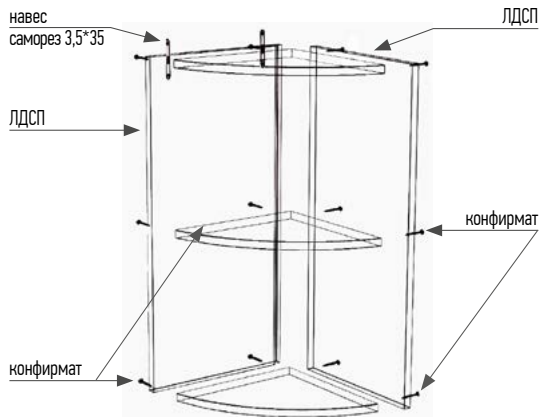
В.../Б 1 софт	кол-во/шт	В500/Б 1софт	В600/Б 1софт	В700/Б 1софт	В800/Б 1софт	В900/Б 1софт
наименование детали		Размер детали мм. / В х Ш				
боковина	2	440 x 305	440 x 305	440 x 305	440 x 305	440 x 305
поперечина верх	1	467 x 285	567 x 285	667 x 285	767 x 285	867 x 285
поперечина низ	1	467 x 305	567 x 305	667 x 305	767 x 305	867 x 305
ДВП задняя стенка	1	425 x 476	425 x 576	425 x 676	425 x 776	425 x 876
фасад	1	437 x 496	437 x 596	437 x 696	437 x 796	437 x 896

В.../Б 1 софт	фурнитура	В.../Б 1 софт	фурнитура
наименование детали	количество шт.	наименование детали	количество шт.
конфирмат	8	газлифт	1
гвозди	10	саморез 4x16	13
заглушка	4	саморез 3,5x35	4
петли 4-х шарнир.	2	ручка+винт 2 шт.	1
навес	2		

ШКАФ НАВЕСНОЙ:

В150У, В200У, В250У, В300У,
В150У/Б, В200У/Б, В250У/Б, В300У/Б*

*модуль с двумя полками



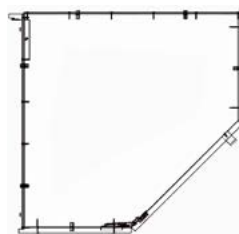
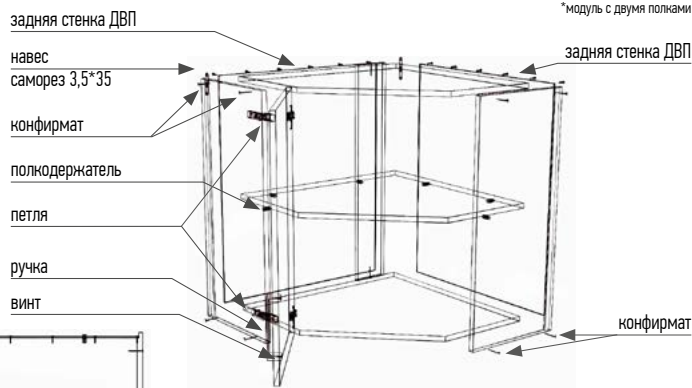
В...У	фурнитура
Наименование детали	количество шт.
конфирмат	11
заглушка	5
шуруп 4x16	2
шуруп 3,5x35	2
навес	2

В...У	кол-во/шт	В150У	В200У	В250У	В300У
наименование детали		Размер детали мм. / В x Ш			
боковина	1	720 x 305	720 x 305	720 x 305	720 x 305
боковина	1	720 x 134	720 x 184	720 x 234	720 x 284
полка	3	134 x 289	184 x 289	234 x 289	284 x 289

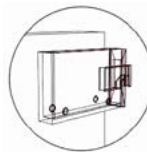
ШКАФ НАВЕСНОЙ:

В420, В420/Б*

*модуль с двумя полками



Опционально.
Возможна установка
регулируемого навеса.



В 420	кол-во/шт	Размер детали мм. В x Ш
боковина	2	720 x 305
поперечина верх	1	564 x 564
поперечина низ	1	584 x 584
полка	1	560 x 545
палочки	1	687 x 100
ДВП задняя стенка	2	705 x 554
фасад	1	714 x 392

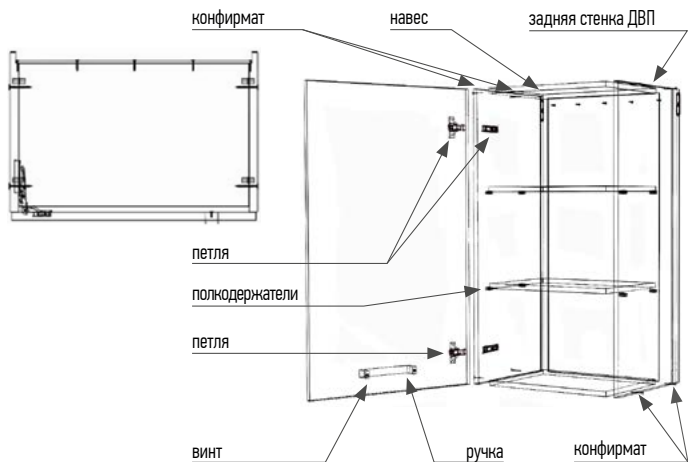
В 420	фурнитура	В 420	фурнитура
наименование детали	кол-во шт.	наименование детали	кол-во шт.
конфирмат	12	полкодержатель	5
гвозди	15	саморез 4x16	8
заглушка	6	саморез 3,5x35	6
петли 4-х шарнир. 45°	2	ручка+винт 2 шт.	1
навес	3		

В 420/Б	фурнитура	В 420/Б	фурнитура
наименование детали	кол-во шт.	наименование детали	кол-во шт.
конфирмат	12	полкодержатель	10
гвозди	15	саморез 4x16	8
заглушка	6	саморез 3,5x35	6
петли 4-х шарнир. 45°	2	ручка+винт 2 шт.	1
навес	3		

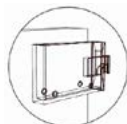
В 420/Б	кол-во/шт	Размер детали мм. В x Ш
боковина	2	880 x 305
поперечина верх	1	564 x 564
поперечина низ	1	584 x 584
полка	2	560 x 545
палочки	1	847 x 100
ДВП задняя стенка	2	865 x 554
фасад	1	876 x 392

ШКАФ НАВЕСНОЙ:

В250/Б, В300/Б, В400/Б, В500/Б,
В600/Б, В700/Б, В800/Б, В900/Б



	В250 Б	В300 Б	В400 Б	В500 Б	В600 Б	В700 Б	В800 Б	В900 Б
конфирмат	8	8	8	8	8	8	8	8
заглушка	4	4	4	4	4	4	4	4
полкодержатель	8	8	8	8	8	8	8	8
петли 4-х шарнир. 45°	2	2	2	4	4	4	4	4
саморез 4x16	10	8	8	16	16	16	16	16
саморез 3,5x35	4	4	4	4	4	4	4	4
гвозди	15	10	10	10	10	10	10	10
навес	2	2	2	2	2	2	2	2
ручка + винт 2 шт.	1	1	1	2	2	2	2	2



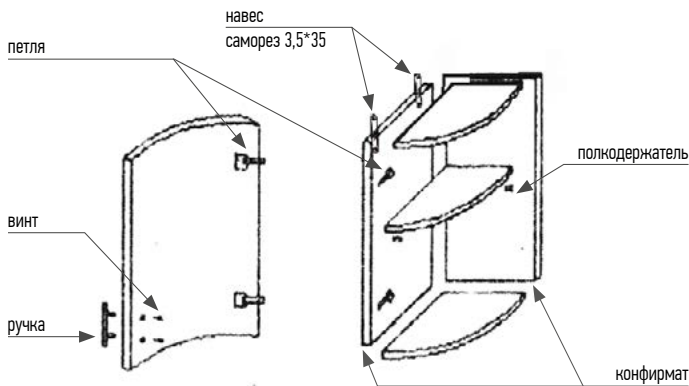
Опционально.
Возможна установка
регулируемого навеса.

В.../Б	кол-во/шт	Размер детали мм. / В x Ш							
		В250 Б	В300 Б	В400 Б	В500 Б	В600 Б	В700 Б	В800 Б	В900 Б
наименование детали									
боковина	2	880 x 305	880 x 305	880 x 305	880 x 305	880 x 305	880 x 305	880 x 305	880 x 305
полка	2	213 x 250	263 x 250	363 x 250	463 x 250	563 x 250	663 x 250	763 x 250	863 x 250
поперечина	1	217 x 285	267 x 285	367 x 285	467 x 285	567 x 285	667 x 285	767 x 285	867 x 285
поперечина	1	217 x 305	267 x 305	367 x 305	467 x 305	567 x 305	667 x 305	767 x 305	867 x 305
фасад	1/2	876 x 246	876 x 276	876 x 396	876 x 246	876 x 296	876 x 346	876 x 396	876 x 446
ДВП задняя стенка	1/2	865 x 226	865 x 276	865 x 376	865 x 236	865 x 286	865 x 336	865 x 386	865 x 436
соединитель ДВП	1	-	-	-	L=862	L=862	L=862	L=862	L=862

ШКАФ НАВЕСНОЙ:

Верх радиусный завершающий,
Верх радиусный завершающий/Б*

*норб/Б - 2 полки



В заверш. дв. радиус		
наим. детали	кол-во/шт	Размер детали мм. / В x Ш
боковина	1	720 x 305
боковина	1	720 x 269
поперечина радиус	2	289 x 269
полка радиус	1	280 x 260
фасад	1	

В заверш. дв. радиус /Б		
наим. детали	кол-во/шт	Размер детали мм. / В x Ш
боковина	1	880 x 305
боковина	1	880 x 269
поперечина радиус	2	289 x 269
полка радиус	2	280 x 260
фасад	1	

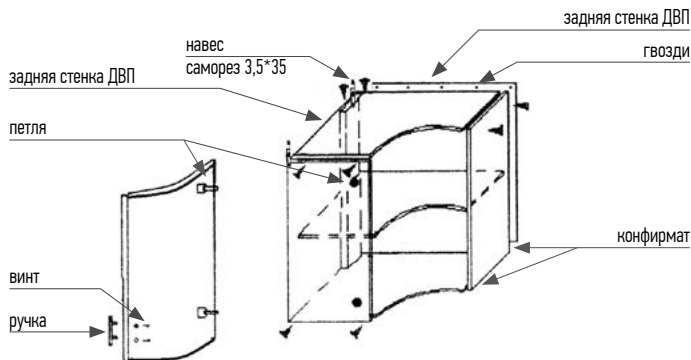
В заверш. дв. радиус	фурнитура	
	наименование детали	кол-во шт.
конфирмат		15
заглушка		6
петли 4-х шарнир.		2
навес		2
саморез 4x16		10
саморез 3,5x35		2
ручка+винт 2 шт.		1

В заверш. дв. радиус /Б	фурнитура	
	наименование детали	кол-во шт.
конфирмат		20
заглушка		8
петли 4-х шарнир.		2
навес		2
саморез 4x16		10
саморез 3,5x35		2
ручка+винт 2 шт.		1

ШКАФ НАВЕСНОЙ:

Верх радиусный угловой
Верх радиусный угловой/Б*

*короб/Б - 2 полки



В угол радиус		
наим. детали	кол-во/шт	Размер детали мм. / В x Ш
боковина	2	720 x 305
поперечина радиус	1	564 x 564
поперечина радиус	1	584 x 584
полка радиус	1	560 x 545
палочка	1	687 x 100
ДВП задняя стенка	2	705 x 554
фасад	1	

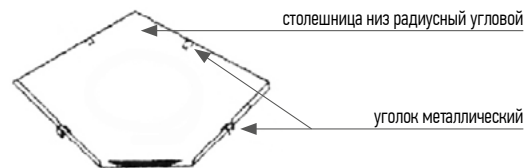
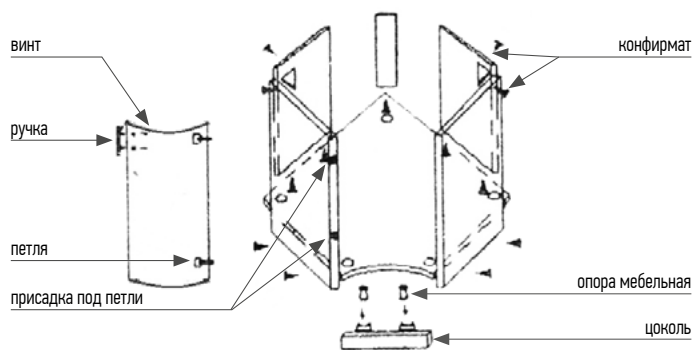
В угол радиус /Б		
наим. детали	кол-во/шт	Размер детали мм. / В x Ш
боковина	2	880 x 305
поперечина радиус	1	564 x 564
поперечина радиус	1	584 x 584
полка радиус	2	560 x 545
палочка	1	847 x 100
ДВП задняя стенка	2	865 x 554
фасад	1	

В угол радиус	фурнитура
наименование детали	кол-во шт.
конфирмат	12
гвозди	15
заглушка	6
петли 4-х шарнир.	2
навес	3
полкодержатель	5
саморез 4x16	8
саморез 3,5x35	6
ручка+винт 2 шт.	1

В угол радиус /Б	фурнитура
наименование детали	кол-во шт.
конфирмат	12
гвозди	15
заглушка	6
петли 4-х шарнир.	2
навес	3
полкодержатель	10
саморез 4x16	8
саморез 3,5x35	6
ручка+винт 2 шт.	1

ШКАФ НАПОЛЬНЫЙ:

Низ радиусный угловой

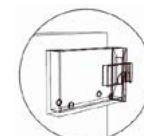
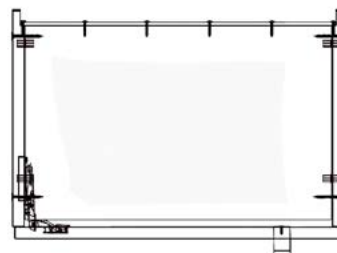
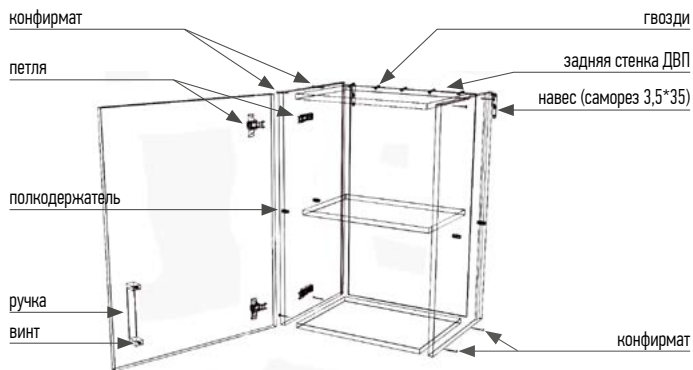


Угол низ радиусный			Угол низ радиусный		
наим. детали	кол-во/шт	Размер детали мм. / В x Ш	наим. детали	кол-во/шт	Размер детали мм. / В x Ш
боковина	2	720 x 453	плинтус	1	92 x 345
поперечина угол радиус	1	737 x 737	плинтус	1	92 x 327
палочки	1	704 x 70	уголки	2	200 x 200
палочки	2	704 x 200	фасад	1	

Угол низ радиусный	фурнитура	Угол низ радиусный	фурнитура
наименование детали	количество шт.	наименование детали	количество шт.
конфирмат	14	саморез 3,5x35 черный	4
заглушка	6	уголок метал.	3
петли 4-х шарнир.	2	ручка + винт 2 шт.	1
саморез 4x16	52		

ШКАФ НАВЕСНОЙ:

B150, B200, B250, B300, B350, B400, B450, B500, B550,
B600, B650, B700, B800, B900



Опционально.
Возможна установка
регулируемого навеса.

В ... 1 дв.	кол-во/шт	B150	B200	B250	B300	B350	B400	B450
наименование детали		Размер детали мм. / В x Ш						
боковина	2	720 x 305	720 x 305	720 x 305	720 x 305	720 x 305	720 x 305	720 x 305
поперечина верх	1	117 x 285	167 x 285	217 x 285	267 x 285	317 x 285	367 x 285	417 x 285
поперечина низ	1	117 x 305	167 x 305	217 x 305	267 x 305	317 x 305	367 x 305	417 x 305
полка	1	113 x 250	163 x 250	213 x 250	263 x 250	313 x 250	363 x 250	413 x 250
ДВП задняя стенка	1	705 x 126	705 x 176	705 x 226	705 x 276	705 x 326	705 x 376	705 x 426
фасад	1	714 x 146	714 x 196	714 x 246	714 x 296	714 x 346	714 x 396	714 x 446

В ... 2 дв.	кол-во/шт	B500	B550	B600	B650	B700	B800	B900
наименование детали		Размер детали мм. / В x Ш						
боковина	2	720 x 305	720 x 305	720 x 305	720 x 305	720 x 305	720 x 305	720 x 305
поперечина верх	1	467 x 285	517 x 285	567 x 285	617 x 285	667 x 285	767 x 285	867 x 285
поперечина низ	1	467 x 305	517 x 305	567 x 305	617 x 305	667 x 305	767 x 305	867 x 305
полка	1	463 x 250	513 x 250	563 x 250	613 x 250	663 x 250	763 x 250	863 x 250
ДВП задняя стенка	2	705 x 236	705 x 262	705 x 286	705 x 312	705 x 336	705 x 386	705 x 436
фасад	2	714 x 246	714 x 271	714 x 296	714 x 321	714 x 346	714 x 396	714 x 446

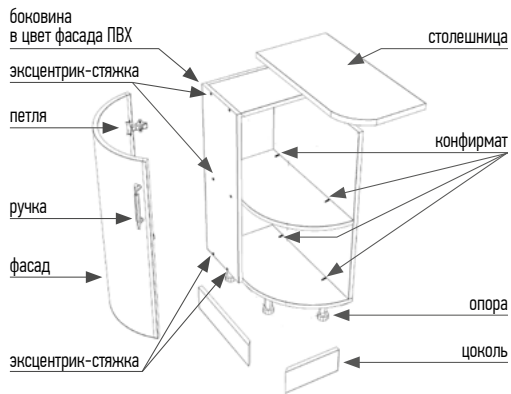
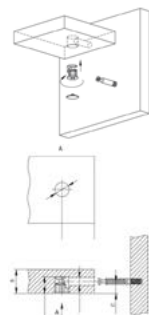
В ... 1 дв.	фурнитура	В ... 1 дв.	фурнитура
наименование детали	количество шт.	наименование детали	количество шт.
конфирмат	8	полкодержатель	4
гвозди	10	саморез 4x16	8
заглушка	4	саморез 3,5x35	4
петли 4-х шарнир.	2	ручка+винт 2 шт.	1
навес	2		

В ... 2 дв.	фурнитура	В ... 2 дв.	фурнитура
наименование детали	количество шт.	наименование детали	количество шт.
конфирмат	8	полкодержатель	4
гвозди	10	саморез 4x16	16
заглушка	4	саморез 3,5x35	4
петли 4-х шарнир.	4	ручка+винт 2 шт.	2
навес	2		

ШКАФ НАПОЛЬНЫЙ:

Низ радиусный завершающий,
Низ радиусный (450) завершающий

Схема установки
эксцентрик-стяжки



Н радиусный заверш. НОВЫЙ		
наим. детали	кол-во/шт	Размер детали мм. В x Ш
боковина	1	704 x 540
боковина ПВХ	1	720 x 242
задняя стенка	1	704 x 268
палочки	1	268 x 225
угол радиус	1	284 x 540
полка угол радиус	1	267 x 524
плинтус	1	92 x 220
плинтус	1	92 x 365
фасад радиус	1	

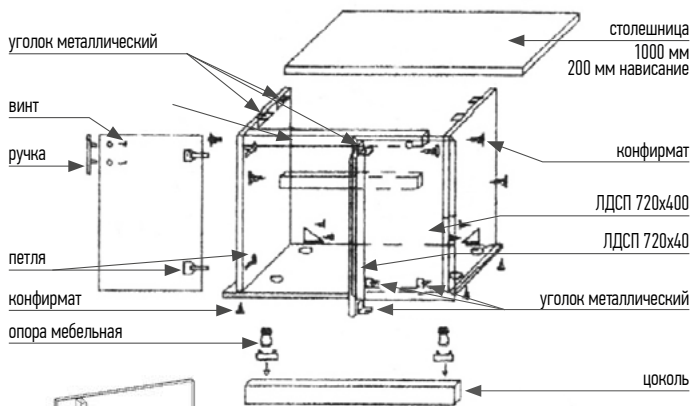
Н радиусный 450 заверш. НОВЫЙ		
наим. детали	кол-во/шт	Размер детали мм. В x Ш
боковина	1	704 x 453
боковина ПВХ	1	720 x 155
задняя стенка	1	704 x 268
палочки	1	268 x 138
угол радиус	1	284 x 453
полка угол радиус	1	267 x 437
плинтус	1	92 x 137
плинтус	1	92 x 365
фасад радиус	1	

Н радиус. заверш. нов.	фурнитура	Н радиус. заверш. нов.	фурнитура	Н радиус. заверш. нов.	фурнитура
наименование детали	кол-во шт.	наименование детали	кол-во шт.	наименование детали	кол-во шт.
конфирмат	11	уголок метал.	2	стяжка межсекционная	2
заглушка для эксцентрика	6	саморез 4x16	34	ручка+винт 2 шт.	1
петли 90°	2	саморез 3,5x35	2		
опора	3	эксцентрик	6		

Н радиус. 450 заверш. нов.	фурнитура	Н радиус. 450 заверш. нов.	фурнитура	Н радиус. 450 заверш. нов.	фурнитура
наименование детали	кол-во шт.	наименование детали	кол-во шт.	наименование детали	кол-во шт.
конфирмат	11	уголок метал.	2	стяжка межсекционная	2
заглушка для эксцентрика	6	саморез 4x16	34	ручка+винт 2 шт.	1
петли 90°	2	саморез 3,5x35	2		
опора	3	эксцентрик	6		

ШКАФ НАПОЛЬНЫЙ:

Низ угловой прямой = (Н 800
мойка + комплект для прямого угла)



Примечание: петли, входящие в комплект для прямого угла (90°), позволяют установить открывание фасада как вправо, так и влево.

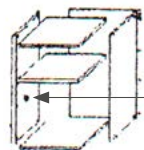
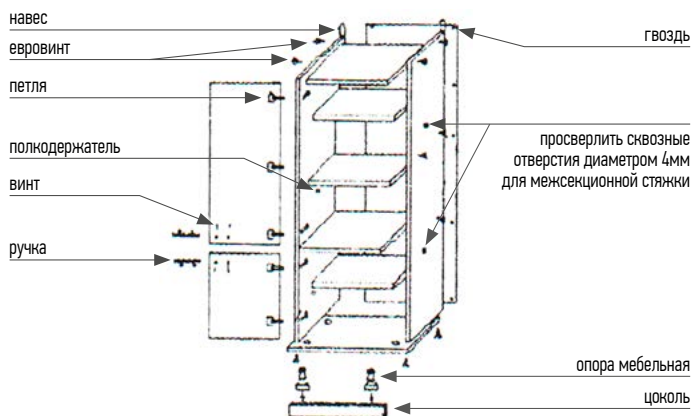
Н800 мойка		
наим. детали	кол-во/шт	Размер детали мм. / В x Ш
боковина	2	704 x 453
крышка	1	798 x 453
палочка	2	767 x 70
плинтус	1	92 x 798
фасад	2	714 x 396

комплект для прямого угла		
наим. детали	кол-во/шт	Размер детали мм. / В x Ш
боковина	1	720 x 400
боковина	1	720 x 40
плинтус	1	92 x 90

комплект для прямого угла	фурнитура
наименование детали	кол-во шт.
конфирмат	2
саморез 4x16	24
уголок метал.	4

Н800 мойка	фурнитура	Н800 мойка	фурнитура
наим. детали	кол-во/шт	наим. детали	кол-во/шт
конфирмат	8	гвозди	15
заглушка	4	уголок метал.	4
петли 4-х шарнир.	4	ручка+винт 2 шт.	1
саморез 4x16	52		

Пенал 500



просверлить сквозные отверстия диаметром 4мм для межсекционной стяжки

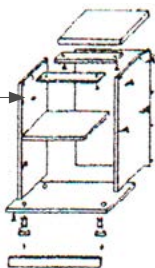


Схема соединения боковин с помощью межсекционной стяжки

Пенал 500

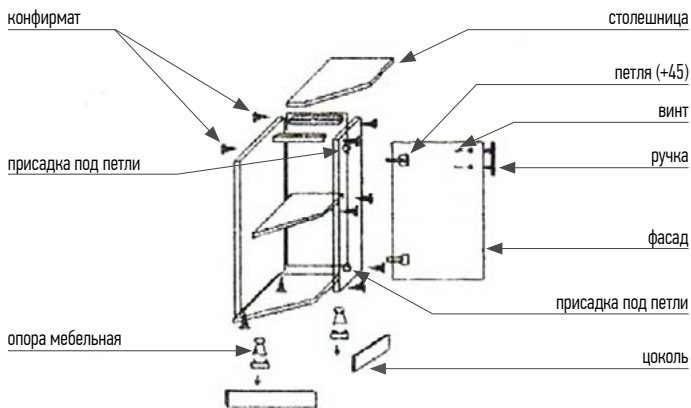
наим. детали	кол-во/шт	Размер детали мм. В x Ш
боковина	2	2023 x 301
поперечина	2	467 x 301
крышка	1	500 x 301
полка	3	462 x 250
плинтус	1	92 x 498
ДВП задняя стенка	2	2036 x 246
фасад верх	1	1314 x 496
фасад низ	1	714 x 496

Внимание: Пенал 500 обязательно должен крепиться к стене навесами и соединяться с боковинами соседних модулей межсекционными стяжками.

Пенал 500		Пенал 500	
наименование детали	кол-во шт.	наименование детали	кол-во шт.
комфирмат	12	саморез 4x16	40
гвозди	30	саморез 3,5x35	4
заглушка	12	навес	2
опора	4	стяжка межсекционная	2
петли 4-х шарнир.	5	ручка+винт 2 шт.	2
полкодержатель	12		

ШКАФ НАПОЛЬНЫЙ:

Н 285 дверь
Низ завершающий



Н 285 дв.		
наим. детали	кол-во/шт	Размер детали мм. В x Ш
боковина	1	704 x 540
боковина	1	720 x 252
палочки	1	252 x 92
угол поперечина	1	540 x 252
угол крышка	1	540 x 269
плинтус	1	92 x 220
плинтус	1	92 x 365
ДВП задняя стенка	1	715 x 285
фасад	1	714 x 396

Н 285 дв.	фурнитура	Н 285 дв.	фурнитура
наименование детали	кол-во шт.	наименование детали	кол-во шт.
комфирмат	12	саморез 4x16	40
заглушка	6	саморез 3,5x35	2
петли 45°	2	гвозди	15
опора	3	стяжка межсекционная	2
уголок метал.	2	ручка + винт 2 шт.	1

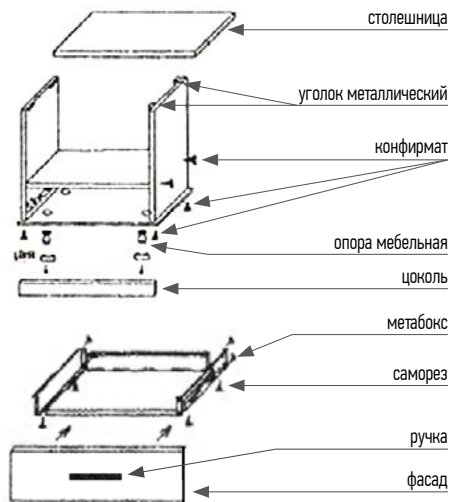
Н заверш. дв.

наим. детали	кол-во/шт	Размер детали мм. В x Ш
боковина	1	704 x 450
боковина	1	720 x 162
палочки	1	252 x 162
угол	1	446 x 269
угол	1	446 x 252
плинтус	1	92 x 130
плинтус	1	92 x 365
опора	1	715 x 285
фасад	1	714 x 396

Н заверш. дв.		Н заверш. дв.	
наименование детали	кол-во шт.	наименование детали	кол-во шт.
комфирмат	12	саморез 4x16	40
заглушка	6	саморез 3,5x35	2
петли 45°	2	гвозди	15
опора	3	стяжка межсекционная	2
уголок метал.	2	ручка + винт 2 шт.	1

ШКАФ НАПОЛЬНЫЙ:

Низ 600 плита

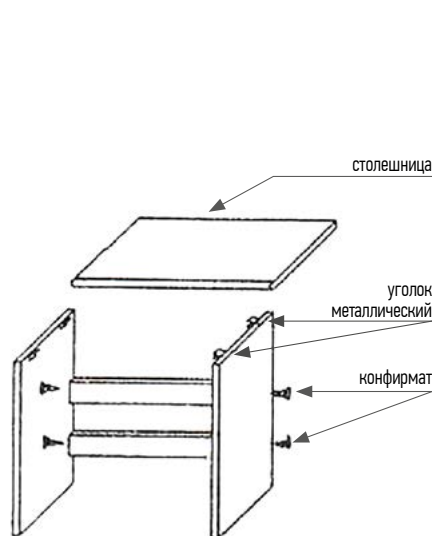


Н 600 плита		фурнитура
наименование детали	кол-во/шт.	
конфирмат	8	
заглушка гвозди	4	
метабоксы х54	1	
уголок метал.	4	
саморез 4x16	52	
опора	4	
ручка + винт 2 шт.	1	

Н 600 плита		
наим. детали	кол-во/шт	Размер детали мм. В х Ш
боковина	2	704 x 453
крышка нижняя	1	599 x 453
поперечина	1	567 x 453
дно ящика	1	535 x 446
задняя стенка ящика	1	535 x 38
плинтус	1	093 x 599
фасад	1	120 x 596

ШКАФ НАПОЛЬНЫЙ:

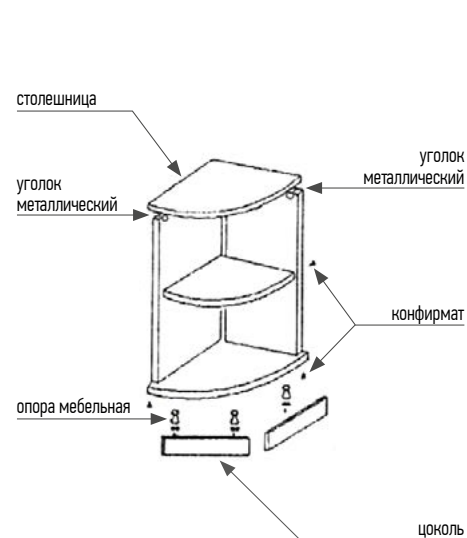
под стир./посудомоечную машину



Низ под с/м, п/м.		
наименование детали	кол-во/шт	Размер детали мм. / В х Ш
боковина	2	822 x 540
стяжка		
конфирмат		6
заглушка		6
подпятник		4
уголок метал.		4
саморез 4x16		16
саморез 4x30		4

ШКАФ НАПОЛЬНЫЙ:

Н150У, Н200У, Н250У, Н300У

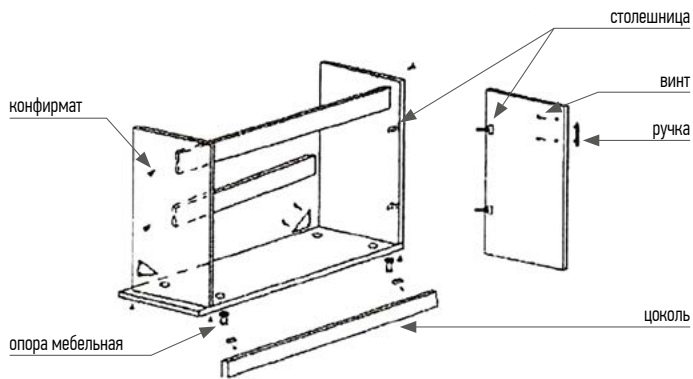


Н ... ун.	кол-во/шт	Н150 ун.	Н200 ун.	Н250 ун.	Н300 ун.
наименование детали		Размер детали мм. / В х Ш			
боковина	1	704 x 540	704 x 540	704 x 540	704 x 540
боковина	1	704 x 134	704 x 184	704 x 234	704 x 284
поперечина	1	134 x 524	184 x 524	234 x 524	284 x 524
крышка	1	150 x 540	200 x 540	250 x 540	300 x 540
плинтус	1	92 x 60	92 x 110	92 x 160	92 x 210
плинтус	1	92 x 490	92 x 490	92 x 490	92 x 490

Н радиус. заверш. нов.		Н радиус. заверш. нов.	
наименование детали	кол-во шт.	наименование детали	кол-во шт.
конфирмат	9	саморез 4x16	20
заглушка	5	уголок метал.	2
опора	2	стяжка менисционная	2

СТОЛ ПОД МОЙКУ:

Н500 м, Н600 м, Н700 м, Н800 м, Н900 м

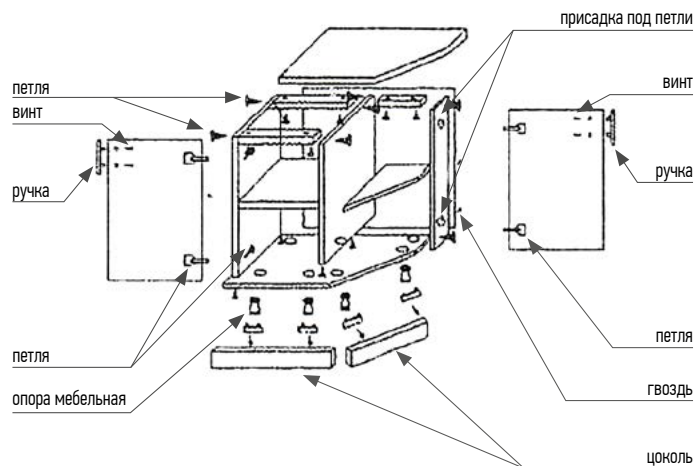


Н ... мойка	кол-во/шт	Н500 м	Н600 м	Н700 м	Н800 м	Н900 м
наименование детали		Размер детали мм. / В х Ш				
боковина	2	704 x 453	704 x 453	704 x 453	704 x 453	704 x 453
крышка низ	1	498 x 453	598 x 453	698 x 453	798 x 453	898 x 453
палочки	2	467 x 70	567 x 70	667 x 70	767 x 70	867 x 70
плинтус	1	92 x 498	92 x 598	92 x 698	92 x 798	92 x 898
фасад	2	714 x 246	714 x 296	714 x 346	714 x 396	714 x 446

Н ... мойка	фурнитура	Н ... мойка	фурнитура
наименование детали	кол-во шт.	наименование детали	кол-во шт.
конфирмат	8	опора	4
гвозди	15	саморез 4x16	52
заглушка	4	уголок метал.	4
петли 4-х шарнир.	4	ручка+винт 2 шт.	2

ШКАФ НАПОЛЬНЫЙ:

Н700У

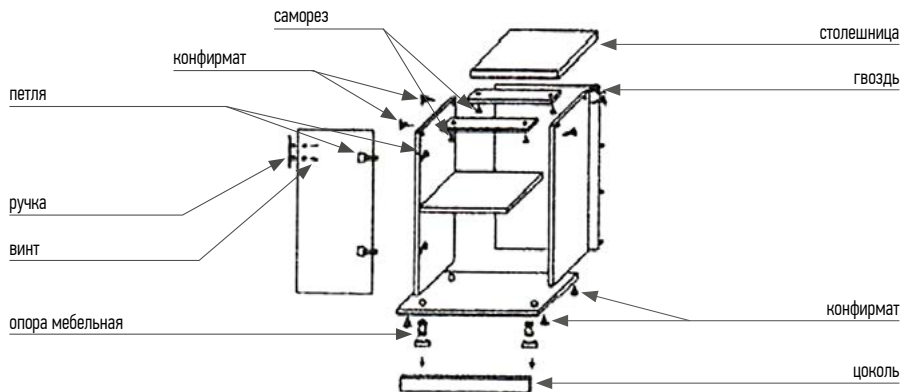


Н 700У			Н 700У		
наим. детали	кол-во/шт	Размер детали мм. В х Ш	наим. детали	кол-во/шт	Размер детали мм. В х Ш
боковина	1	704 x 360	полка угол	1	268 x 350
крышка нижняя угол	1	762 x 360	перегородка	1	720 x 300
палочки под стол	2	368 x 94	перегородка	1	720 x 40
палочки	1	272 x 68	боковина	1	720 x 68
плинтус	1	92 x 465	фасад	2	714 x 396
плинтус	1	92 x 380	ДВП задняя стенка	1	715 x 390
полка	1	365 x 350	ДВП задняя стенка	1	715 x 296

Н 700У		фурнитура		Н 700У		фурнитура	
наименование детали	кол-во шт.	наименование детали	кол-во шт.	наименование детали	кол-во шт.	наименование детали	кол-во шт.
конфирмат	11	саморез 4x16	46	саморез 3,5x35 черный	5	гвозди	30
заглушка	5	уголок метал.	2	ручка + винт 2 шт.	2		
полкодержатель	8						
петля 4-х шарнирная (112)	2						
петля 4-х шарнирная 45° (314)	2						

СТОЛ РАБОЧИЙ:

H150, H200, H250, H300, H350, H400, H450,
H500, H550, H600, H650, H700, H750, H800, H900



H 150 дв.	фурнитура
наименование детали	кол-во шт.
конфирмат	8
гвозди	10
заглушка	4
петли 4-х шарнир.	2
опора	2
полкодержатель	4
саморез 4x16	20
саморез 3,5x35	2
ручка+винт 2 шт.	1

H....1 дв.	фурнитура
наименование детали	кол-во шт.
конфирмат	8
гвозди	20
заглушка	4
петли 4-х шарнир.	2
опора	4
полкодержатель	4
саморез 4x16	28
саморез 3,5x35	4
ручка+винт 2 шт.	1

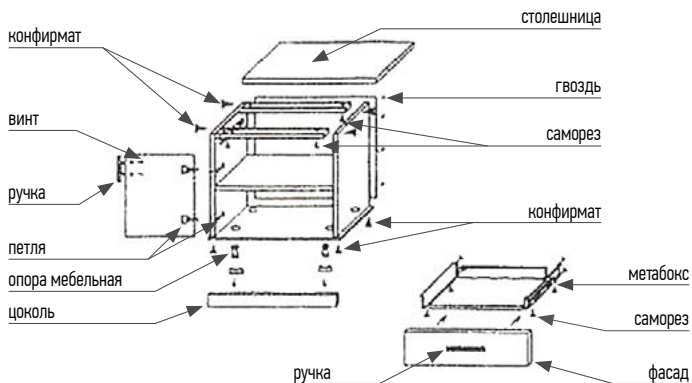
H ... 1 дв.	кол-во/шт	H150	H200	H ... 1 дв.	кол-во/шт	H250	H300	H350	H400	H450
наименование детали		Размер детали мм. / В х Ш		наименование детали		Размер детали мм. / В х Ш				
боковина	2	704 x 540	704 x 453	боковина	2	704 x 453	704 x 453	704 x 453	704 x 453	704 x 453
крышка низ	1	148 x 540	198 x 453	крышка низ	1	248 x 453	298 x 453	348 x 453	398 x 453	448 x 453
полка	1	112 x 500	162 x 390	полка	1	212 x 390	262 x 390	312 x 390	362 x 390	412 x 390
поперечина	1	117 x 540	167 x 453	поперечина	2	217 x 70	267 x 70	317 x 70	367 x 70	417 x 70
плинтус	1	92 x 148	92 x 198	плинтус	1	92 x 248	92 x 298	92 x 348	92 x 398	92 x 448
ДВП задняя стенка	1	715 x 146	715 x 196	ДВП задняя стенка	1	715 x 246	715 x 296	715 x 346	715 x 396	715 x 446
фасад	1	714 x 146	714 x 196	фасад	1	714 x 246	714 x 296	714 x 346	714 x 396	714 x 446

H ... 2 дв.	кол-во/шт	H500	H550	H600	H650	H700	H800	H900
наименование детали		Размер детали мм. / В х Ш						
боковина	2	704 x 453	704 x 453	704 x 453	704 x 453	704 x 453	704 x 453	704 x 453
крышка низ	1	498 x 453	548 x 453	598 x 453	648 x 453	698 x 453	798 x 453	898 x 453
полка	1	462 x 390	512 x 390	562 x 390	612 x 390	662 x 390	762 x 390	862 x 390
палочки	2	467 x 70	517 x 70	567 x 70	617 x 70	667 x 70	767 x 70	867 x 70
плинтус	1	92 x 498	92 x 548	92 x 598	92 x 648	92 x 698	92 x 798	92 x 898
ДВП задняя стенка	2	715 x 246	715 x 271	715 x 296	715 x 321	715 x 346	715 x 396	715 x 446
фасад	2	714 x 246	714 x 271	714 x 296	714 x 321	714 x 346	714 x 396	714 x 446

H ... 2 дв.	фурнитура
наименование детали	кол-во шт.
конфирмат	8
гвозди	20
заглушка	4
петли 4-х шарнир.	4
опора	4
полкодержатель	4
саморез 4x16	36
саморез 3,5x35	4
ручка+винт 2 шт.	2

ШКАФ НАПОЛЬНЫЙ:

Н400 1я1д, Н500 1я1д,
Н600 1я2д, Н800 1я2д



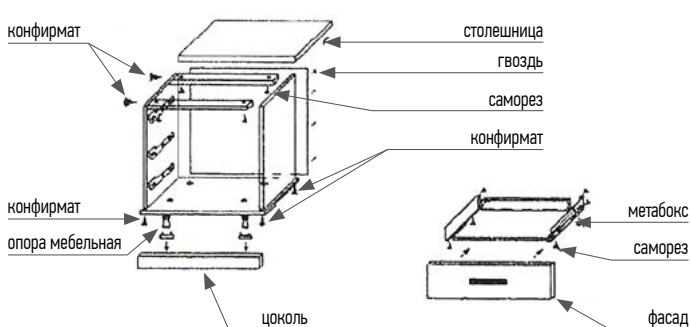
Н400 1я1д		Н500 1я1д		Н400 1я1д		Н500 1я1д	
наим. детали	кол-во /шт	Размер детали мм. /В x Ш	Размер детали мм. /В x Ш	наим. детали	кол-во /шт	Размер детали мм. /В x Ш	Размер детали мм. /В x Ш
боковина	2	704 x 453	704 x 453	дно ящика	1	335 x 445	435 x 445
крышка низ	1	398 x 453	498 x 453	ДВП задняя стенка	1	-	715 x 246
полка	1	362 x 390	462 x 390	ДВП задняя стенка	1	715 x 396	715 x 246
палочки	2	367 x 70	467 x 70	фасад	1	534 x 396	534 x 496
плинтус	1	92 x 398	92 x 498	фасад ящика	1	176 x 396	176 x 496
задняя стенка ящика	1	335 x 70	435 x 70				

Н600 1я2д		Н800 1я2д		Н600 1я2д		Н800 1я2д	
наим. детали	кол-во /шт	Размер детали мм. /В x Ш	Размер детали мм. /В x Ш	наим. детали	кол-во /шт	Размер детали мм. /В x Ш	Размер детали мм. /В x Ш
боковина	2	704 x 453	704 x 453	задняя стенка ящика	1	535 x 70	735 x 70
крышка низ	1	598 x 453	798 x 453	дно ящика	1	535 x 445	735 x 445
полка	1	562 x 390	762 x 390	ДВП задняя стенка	2	715 x 296	715 x 396
палочки	2	567 x 70	767 x 70	фасад	2	534 x 296	534 x 396
плинтус	1	92 x 598	92 x 798	фасад ящика	1	176 x 596	176 x 796

Н ... 1я1д	фурнитура	Н ... 1я1д	фурнитура	Н ... 1я2д	фурнитура	Н ... 1я2д	фурнитура
наим. детали	кол-во шт.	наим. детали	кол-во шт.	наим. детали	кол-во шт.	наим. детали	кол-во шт.
конфирмат	8	саморез 4x16	40	конфирмат	8	саморез 4x16	52
гвозди	20	саморез 3,5x35	4	гвозди	20	саморез 3,5x35	4
заглушка	4	петли 4-х шарнир.	2	заглушка	4	петли 4-х шарнир.	4
опора	4	полнодержатель	4	опора	4	полнодержатель	4
метабоксы х86 мм	1	ручка-винт 2 шт.	2	метабоксы х86 мм	1	ручка-винт 2 шт.	3

СТОЛ:

Н300 3я, Н350 3я, Н400 3я, Н450 3я, Н500 3я,
Н550 3я, Н600 3я, Н650 3я, Н700 3я, Н8003я, Н900 3я

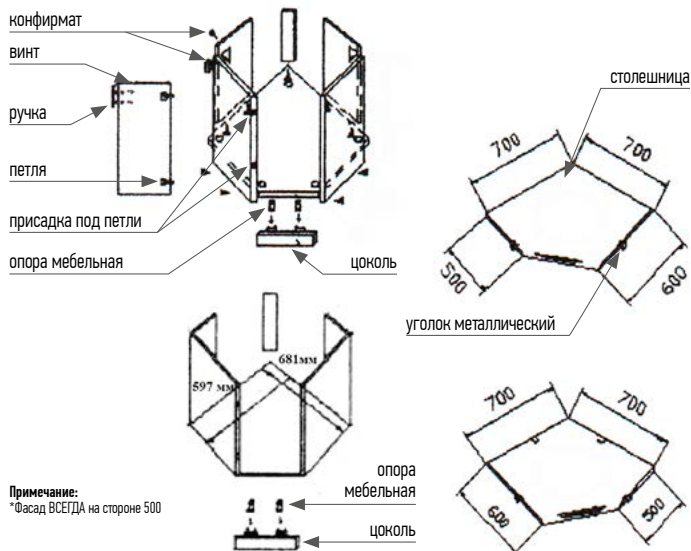


Н...3я	кол-во/шт	Н300 3я	Н350 3я	Н400 3я	Н450 3я	Н500 3я	Н550 3я	Н600 3я
наим. детали		Размер детали мм. / В x Ш						
боковина	2	704 x 453	704 x 453	704 x 453	704 x 453	704 x 453	704 x 453	704 x 453
крышка низ	1	298 x 453	348 x 453	398 x 453	448 x 453	498 x 453	548 x 453	598 x 453
палочки	2	267 x 70	317 x 70	367 x 70	417 x 70	467 x 70	517 x 70	567 x 70
плинтус	1	92 x 298	92 x 348	92 x 398	92 x 448	92 x 498	92 x 548	92 x 598
задняя стенка ящика	2	235 x 70	285 x 70	335 x 70	385 x 70	435 x 70	485 x 70	535 x 70
задняя стенка ящика	1	235 x 134	285 x 134	335 x 134	385 x 134	435 x 134	485 x 134	535 x 134
дно ящика	3	235 x 445	285 x 445	335 x 134	385 x 445	435 x 445	485 x 445	535 x 445
ДВП задняя стенка	1	-	-	-	-	715 x 246	715 x 271	715 x 296
ДВП задняя стенка	1	715 x 296	715 x 346	715 x 396	715 x 446	715 x 496	715 x 271	715 x 296
фасад	2	176 x 296	176 x 346	176 x 396	176 x 446	176 x 496	176 x 546	176 x 596
фасад	1	356 x 296	356 x 346	356 x 396	356 x 446	356 x 496	356 x 546	356 x 596

Н...3я	кол-во/шт	Н650 3я	Н700 3я	Н800 3я	Н900 3я	Н...3я	фурнитура
наим. детали		Размер детали мм. / В x Ш				наименование детали	кол-во шт.
боковина	2	704 x 453	704 x 453	704 x 453	704 x 453	конфирмат	8
крышка низ	1	648 x 453	698 x 453	798 x 453	898 x 453	гвозди	30
палочки	2	617 x 70	667 x 70	767 x 70	867 x 70	заглушка	4
плинтус	1	92 x 648	92 x 698	92 x 798	92 x 898	опора	4
задняя стенка ящика	2	585 x 70	635 x 70	735 x 70	835 x 70	метабоксы х150 мм	1
задняя стенка ящика	1	585 x 134	635 x 134	735 x 134	835 x 134	метабоксы х86 мм	2
дно ящика	3	585 x 445	635 x 445	735 x 445	835 x 445	саморез 4x16	68
ДВП задняя стенка	1	715 x 321	715 x 346	715 x 396	715 x 446	саморез 3,5x35	4
ДВП задняя стенка	1	715 x 321	715 x 346	715 x 396	715 x 446	ручка-винт 2 шт.	3
фасад	2	176 x 646	176 x 696	176 x 796	176 x 896		
фасад	1	356 x 646	356 x 696	356 x 796	356 x 896		

ШКАФ НАПОЛЬНЫЙ:

Низ малый угловой



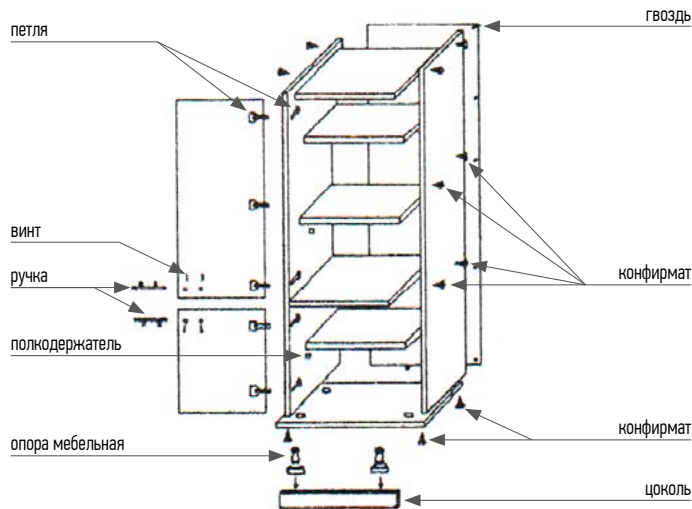
Примечание:
*Фасад ВСЕГДА на стороне 500

Примечание: Короб. Низ угловой малый универсальный может собираться как на правую, так и на левую сторону, при сборке стоит ориентироваться на размеры столешницы.

Низ малый угол			Низ малый угол		
наименование детали	кол-во/шт	Размер детали мм. / В x Ш	наименование детали	кол-во/шт	Размер детали мм. / В x Ш
боковина	2	720 x 453	фасад	1	714 x 270
дно угол	1	597 x 681	столешница	1	700 x 700
палочка	1	704 x 70	полка для угла	1	578 x 663
палочка	2	704 x 200	ДВП задняя стенка	1	715 x 696
плинтус	1	353 x 92	ДВП задняя стенка	1	715 x 610
уголки (пополам)	1	200 x 200			

Низ малый угол	фурнитура	Низ малый угол	фурнитура
наименование детали	кол-во шт.	наименование детали	кол-во шт.
конфирмат	13	саморез 3,5x35 черный	13
заглушка	6	уголок метал.	6
петля 4-х шарнирная 45° (314)	2	ручка + винт 2 шт.	2
саморез 4x16	2		

ПЕНАЛ 2 ДВЕРИ

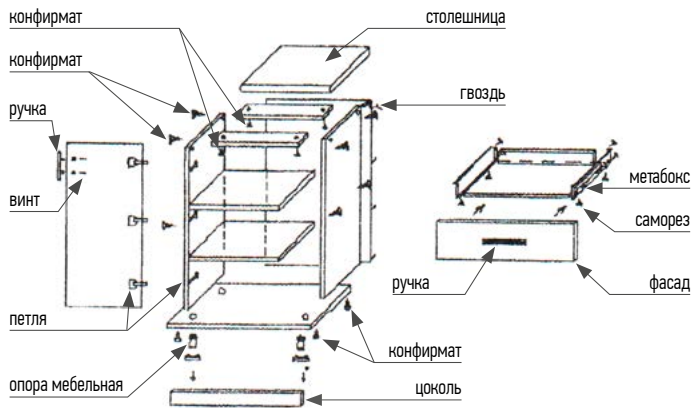


Пенал 2 дв.			Пенал 2 дв.		
наименование детали	кол-во/шт	Размер детали мм. / В x Ш	наименование детали	кол-во/шт	Размер детали мм. / В x Ш
боковина	2	2023 x 540	плинтус	1	92 x 398
поперечина	2	367 x 540	ДВП задняя стенка	1	2036 x 396
крышка	1	398 x 540	фасад верх	1	1314 x 396
полка	3	362 x 500	фасад низ	1	714 x 396

Пенал 2 дв.	фурнитура	Пенал 2 дв.	фурнитура
наименование детали	кол-во шт.	наименование детали	кол-во шт.
конфирмат	12	петли 4-х шарнир.	5
гвозди	30	полкодержатель	12
заглушка	12	саморез 4x16	40
опора	4	ручка + винт 2 шт.	2

ШКАФ НАПОЛЬНЫЙ:

Н 600/Б (1 ящик, 1 я 2 дв), Н 400/Б



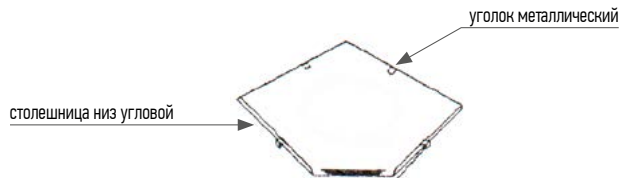
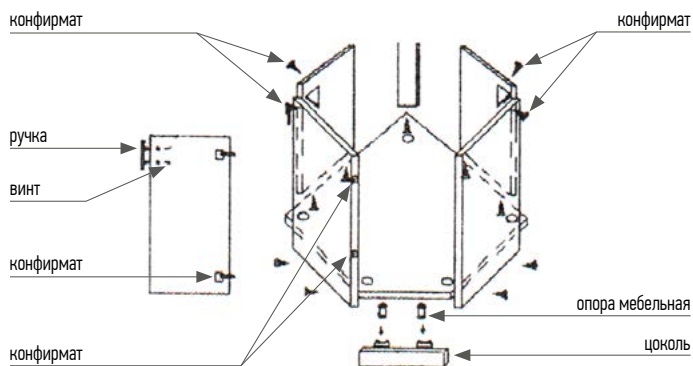
Н 400/Б		
наим. детали	кол-во/шт.	Размер детали мм. / В x Ш
боковина	2	960 x 560
крышка нижняя	1	398 x 560
палочки	1	367 x 144
палочки	1	367 x 144
плинтус	1	92 x 398
полка	1	363 x 500
поперечина	1	367 x 560
фасад	2	970 x 396
ДВП задняя стенка	1	975 x 396

Н 600/Б		
наим. детали	кол-во/шт.	Размер детали мм. / В x Ш
боковина	2	704 x 453
крышка низ	1	598 x 453
полка	1	562 x 390
палочки	2	567 x 70
плинтус	1	92 x 598
задняя стенка ящика	1	535 x 70
дно ящика	1	535 x 445
ДВП задняя стенка	2	715 x 296
фасад	2	534 x 296
фасад ящика	1	176 x 596

Н 400/Б		Н 400/Б	
наим. детали	фурнитура	наим. детали	фурнитура
комфирмат	кол-во шт. 12	саморез 4x16	кол-во шт. 60
гвозди	6	саморез 3,5x35	4
полкодержатель	4	гвозди	30
петля 4-х шарнир. (112)	6	метабокс x150	-
		ручка + винт 2 шт.	1

Н 600/Б		Н 600/Б	
наим. детали	фурнитура	наим. детали	фурнитура
комфирмат	кол-во шт. 12	саморез 4x16	60
гвозди	6	саморез 3,5x35	4
полкодержатель	4	гвозди	30
петля 4-х шарнир. (112)	6	метабокс x150	1к
		ручка + винт 2 шт.	1

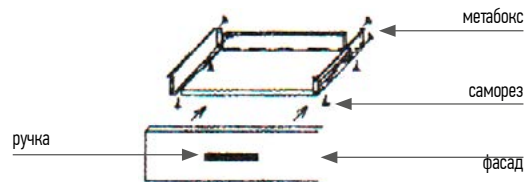
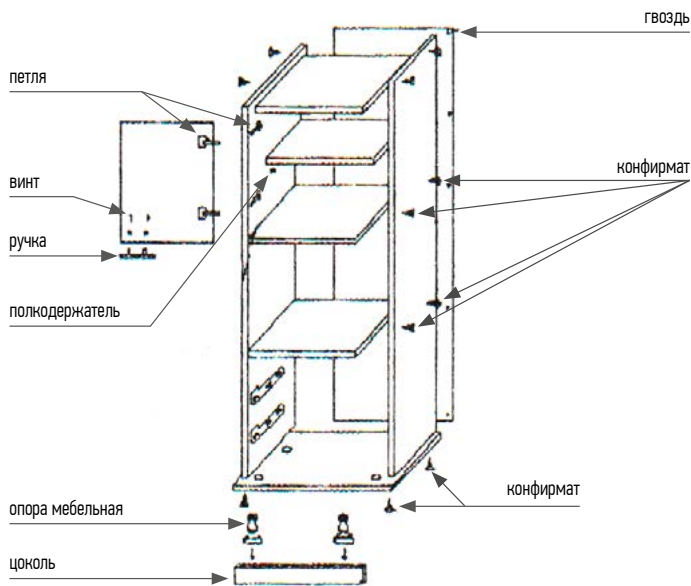
НИЗ УГЛОВОЙ 850*850



Угол низ			Угол низ		
наименование детали	кол-во/шт.	Размер детали мм. / В x Ш	наименование детали	кол-во/шт.	Размер детали мм. / В x Ш
боковина	2	720 x 453	плинтус	1	92 x 465
поперечина угол	1	737 x 737	уголки	2	200 x 200
палочки	1	704 x 70	ДВП задняя стенка	2	715 x 750
палочки	2	704 x 200	фасад	1	714 x 396

Угол низ		Угол низ	
наименование детали	фурнитура	наименование детали	фурнитура
комфирмат	кол-во шт. 13	уголок метал.	кол-во шт. 3
заглушка	6	саморез 4x16	52
петли 45°	2	саморез 3,5x35	4
опора	5	ручка + винт 2 шт.	1

ПЕНАЛ ПОД ВСТРАИВАЕМУЮ ТЕХНИКУ, ПЕНАЛ ПОД ВСТРАИВАЕМУЮ ТЕХНИКУ/Б.



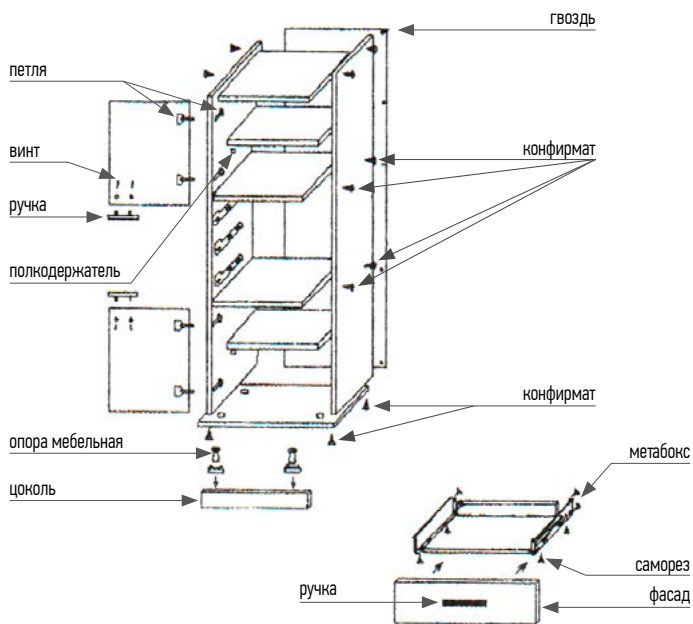
Пенал под встраиваемую технику			Пенал под встраиваемую технику		
наименование детали	кол-во/шт	Размер детали мм. / В х Ш	наименование детали	кол-во/шт	Размер детали мм. / В х Ш
боковина	2	2023 x 560	дно ящика	2	535 x 445
поперечина	3	567 x 560	плитус	1	92 x 598
крышка	1	598 x 560	ДВП задняя стенка	4	715 x 296
полка	1	562 x 500	фасад	2	714 x 296
задняя стенка ящика	2	535 x 134	фасад ящика	2	356 x 596

Пенал под встраиваемую технику	фурнитура	Пенал под встраиваемую технику	фурнитура
наименование детали	кол-во шт.	наименование детали	кол-во шт.
конфирмат	16	полкодержатель	4
гвозди	40	саморез 4x16	68
заглушка	16	метабоксы x150 мм	2
опора	4	ручка + винт 2 шт.	4
петли 4-х шарнир.	4		

Пенал под встраиваемую технику/Б			Пенал под встраиваемую технику/Б		
наименование детали	кол-во/шт	Размер детали мм. / В х Ш	наименование детали	кол-во/шт	Размер детали мм. / В х Ш
боковина	2	2185 x 560	фасад	2	876 x 296
поперечина	3	567 x 560	фасад ящика	2	356 x 596
крышка	1	598 x 560	соединитель для ДВП	1	877
полка	2	563 x 500	соединитель для ДВП	1	686
задняя стенка ящика	2	535 x 134	ДВП задняя стенка	2	877 x 296
дно ящика	2	535 x 445	ДВП задняя стенка	2	715 x 296
плитус	1	92 x 598			

Пенал под вст. тех.	фурнитура	Пенал под вст. тех.	фурнитура
наименование детали	кол-во шт.	наименование детали	кол-во шт.
конфирмат	16	полкодержатель	8
гвозди	40	саморез 4x16	68
заглушка	16	метабоксы x150 мм	2к
опора	4	ручка + винт 2 шт.	4
петли 4-х шарнир.	4		

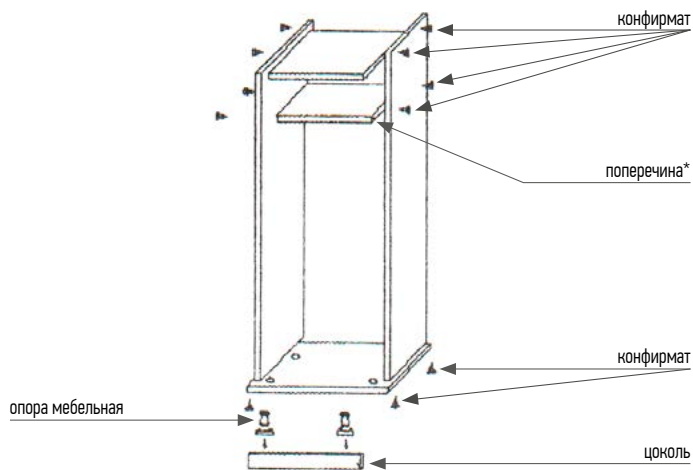
ПЕНАЛ БОЛЬШОЙ



Пенал большой			Пенал большой		
наименование детали	кол-во/шт	Размер детали мм. / В x Ш	наименование детали	кол-во/шт	Размер детали мм. / В x Ш
боковина	2	1954 x 540	задняя стенка ящика	3	332 x 70
поперечина	2	367 x 540	плинтус	1	92 x 398
крышка нижняя	1	398 x 540	фасад	2	714 x 396
полка	2	362 x 500	фасад ящика	3	176 x 396
дно ящика	3	332 x 445	ДВП задняя стенка	1	1965 x 396

Пенал большой	фурнитура	Пенал большой	фурнитура
наименование детали	кол-во шт.	наименование детали	кол-во шт.
конфирмат	12	петли 4-х шарнир.	4
заглушка	12	саморез 4x16	84
опора	4	метабонсы х86 мм	3к
гвозди	30	полкодержатель	8

ПЕНАЛ ПОД ВСТРОЕННЫЙ ХОЛОДИЛЬНИК

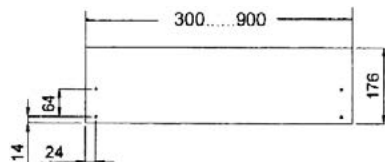


Примечание: *Присадка данной детали производится непосредственно по месту сборки в зависимости от высоты конкретной модели.

Пенал под вст. холодильник			Пенал под вст. холодильник	
наименование детали	кол-во/шт	Размер детали мм. / В x Ш	наименование детали	кол-во шт.
боковина	2	2023 x 560	конфирмат	12
поперечина	2	567 x 560	гвозди	25
крышка	1	598 x 560	заглушка	12
плинтус	1	92 x 598	опора	4
фасад	по размерам		петли 4-х шарнир.	7
			саморез 4x16	48
			ручка+винт 2 шт	3

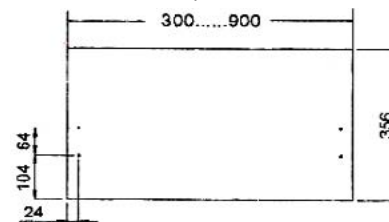
ИНСТРУКЦИЯ ПО СБОРКЕ ЯЩИКОВ

Разметка на фасадах для позиций малого ящика выглядит следующим образом:



Н 300 Зя,
Н 350 Зя,
Н 400 Зя,
Н 450 Зя,
Н 500 Зя,
Пенал Б,
Н 550 Зя,
Н 600 Зя,
Н 650 Зя,
Н 700 Зя,
Н 800 Зя,
Н 900 Зя.

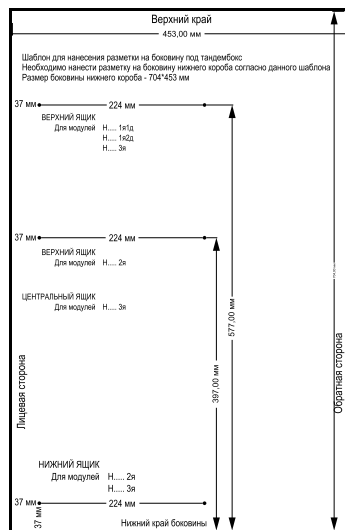
Разметка на фасадах для позиций большого ящика выглядит следующим образом:



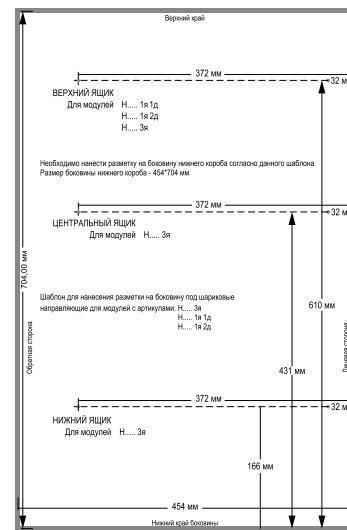
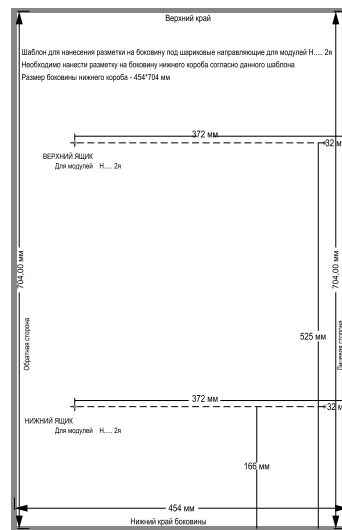
Н 500 Зя,
Н 550 Зя,
Н 600 Зя,
Н 700 Зя,
Н 800 Зя,
Н 300 Зя,
Н 350 Зя,
Н 400 Зя,
Н 450 Зя,
Н 500 Зя,
Н 550 Зя,
Н 600 Зя,
Н 700 Зя,
Н 800 Зя,
Н 900 Зя,
Н 600/Б 1я 2д,
Пенал под встро-
енную технику

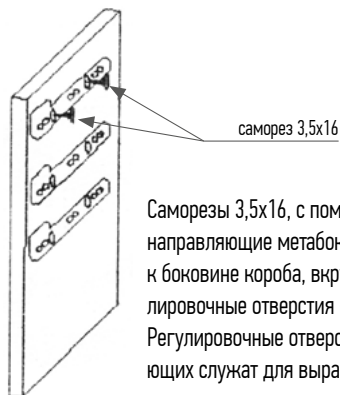
Опционально возможно установка механизмов выдвижения ящиков:

Тандембокс

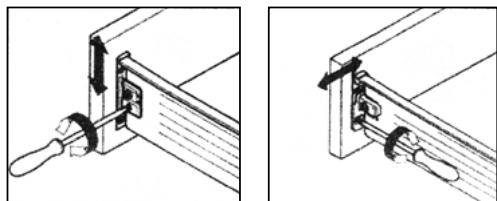


Шариковые направляющие



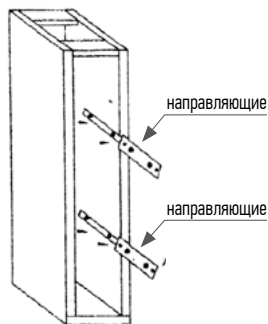


Саморезы 3,5x16, с помощью которых направляющие metaboxов крепятся к боковине короба, вкручиваются в регулировочные отверстия (овальной) формы. Регулировочные отверстия в направляющих служат для выравнивания короба ящика по высоте.

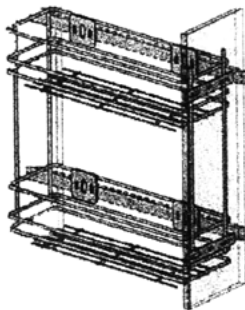


Фасады ящиков после сборки подлежат регулировке. У metaboxa есть два регулировочных винта вверх-вниз, вправо-влево, которые служат для выравнивания фасада ящика.

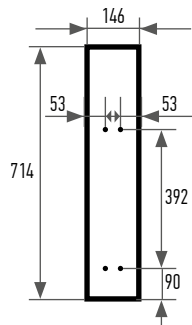
1. Установите направляющие к боковине короба Н150



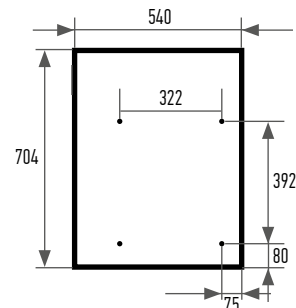
2. Прикрепите корзину к фасаду



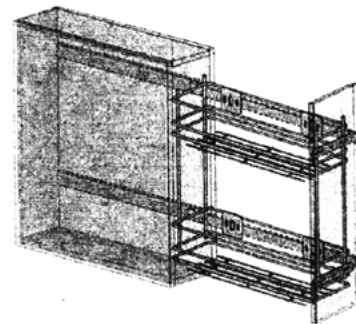
фасад Н150



боковина Н150



3. Прикрепите корзину к направляющим



Внимание! Саморезы, входящие в комплект фурнитуры механизма бутылочницы, не подходят для указанных фрезеровок. Необходимо использовать саморезы 3,5x12, которыми будет комплектоваться заказ с данными фасадами вместе с лицевой фурнитурой (ручками)»

* Фасады шириной 150 мм для модуля «Бутылочница» изготавливаются с фрезеровками «Вегас» и «Прованс».