

ИНСТРУКЦИЯ ПО СБОРКЕ МАНГАЛА "GRILL AREA"



Внимание!

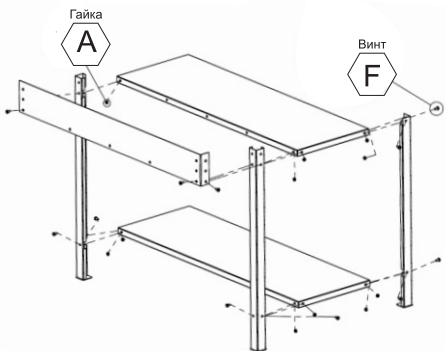
В процессе сборки изделия следует руководствоваться данной инструкцией и соблюдать правила техники безопасности. Наши инженеры постарались сделать сборку максимально простой, однако, если Вы испытываете затруднения – доверьте работу специалисту.

В комплект поставки входят составные части мангала, крепежные элементы и данная инструкция по сборке.

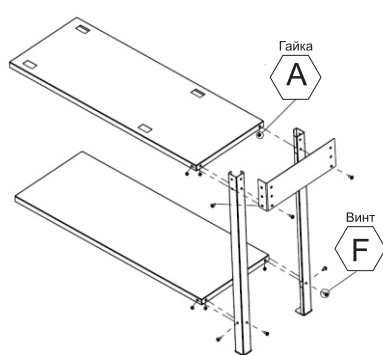
Таблица 1

Позиция на чертеже	A	B	C	D	E	F	G	H
Вид крепежа								
Название	Гайка DIN 934 (оц)	Гайка колпачковая DIN 1587 (оц)	Болт DIN 933 (оц)	Винт DIN 7985 (оц)	Винт DIN 7985 (оц)	Винт DIN 7985 (оц)	Шайба DIN 125 (оц)	Заглушка пластиковая
Размер	M6	M6	M6x25	M6x30	M6x40	M6x12	M6	15x15
Количество	64 шт.	2 шт.	12 шт.	4 шт.	2 шт.	48 шт.	6 шт.	8 шт.

1. При помощи винтов и гаек соедините между собой верхнюю и нижнюю полку со стойками и декоративным листом.

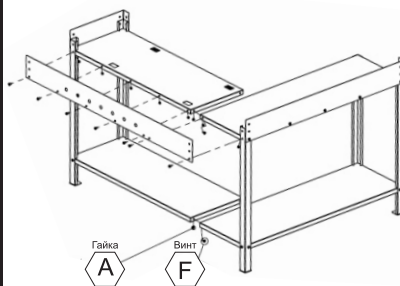


2. При помощи винтов и гаек соедините между собой нижнюю и верхнюю боковую полку со стойками и декоративным листом.

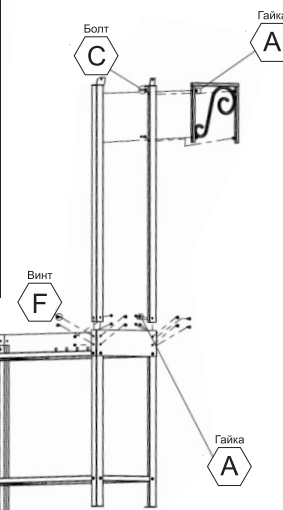


Изображение носит ознакомительный характер и может незначительно отличаться от реального изделия. Производитель оставляет за собой право вносить изменения в конструкцию не ухудшая его потребительские свойства.

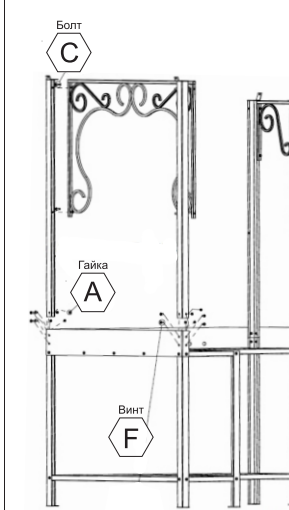
3. При помощи винтов и гаек соедините между собой полки (из пункта 1 и 2), затем при помощи винтов и гаек присоедините декоративный лист к собранному основанию.



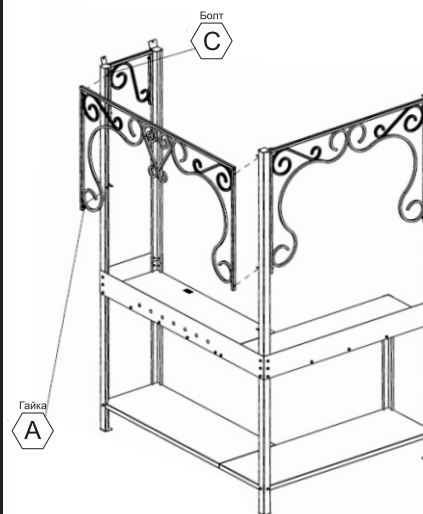
4. При помощи винтов и гаек присоедините стойки с креплениями к собранному основанию, а к уже закрепленным стойкам присоедините витраж при помощи болтов и гаек



5. При помощи винтов и гаек присоедините стойки с креплениями, (обратите внимание на расположение стоек, как показано на рис. 4, 5 и 6), а к уже закрепленным стойкам присоедините витраж при помощи болтов и гаек.

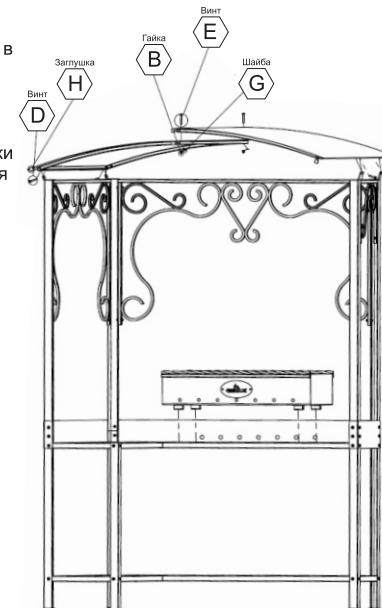


6. Закрепите витраж над жаровней к стойкам при помощи болтов и гаек



7. Сборка крыши. Для начала соедините между собой две части крыши, при помощи винтов, шайб и гаек колпачковых. А потом полученную конструкцию прикрепите к стойкам при помощи винтов и гаек.

Установите жаровню в установочные отверстия, расположенные в боковой полке и установите заглушки в торцевые отверстия рамы крыши.



Уважаемый покупатель!

Поздравляем Вас с приобретением продукции Grillux. Мы уверены, что наши изделия принесут Вам радость и пользу от использования в домашнем хозяйстве.

Настоящее Руководство по эксплуатации предназначено для ознакомления, для обеспечения правильной и безопасной эксплуатации изделия.

Внимание!

- Производитель не несет ответственности за прямые и косвенные убытки, возникшие при неисполнении или ненадлежащем исполнении правил безопасности и эксплуатации изделия.
- Запрещается пользоваться изделием в алкогольном и наркотическом опьянении.

Общая информация.

Мангал разборный с крышкой Grill Area изготовлен из прочной высококачественной стали толщиной 2 мм. Конструкция состоит из нескольких частей: полки с установленной жаровней, нижней полочки, приспособленной для угля или дров, а также крыши. Рядом с жаровней предусмотрено специальное место для продуктов или используемой посуды.

Правила эксплуатации.

- Мангал предназначен для эксплуатации на открытом пространстве.
- Не подвергайте устройство резким перепадам температур.
- Перед первым использованием следует прокалить жаровню.
- Для мытья изделия используйте только горячую воду и моющую щетку (но не металлическую!).
- Используйте моющее средство только в том случае, если есть сильные загрязнения.
- После мытья обязательно насухо вытрите изделие.
- Не перегревайте жаровню, не загружайте топлива больше, чем это необходимо.

Правила хранения.

- Хранить в местах, исключая воздействие прямых солнечных лучей, влаги, пыли, паров кислот и щелочей, агрессивных газов и других вредных примесей, вызывающих коррозию.
- При длительном хранении изделия необходимо убедиться, что его поверхности сухие и обеспечить его защиту от влаги.
- Содержите мангал в чистоте, убирайте золу и уголь, оставшиеся в жаровне и зольном ящике после использования.

Правила пожарной безопасности.

- Запрещается пользоваться мангалом в помещениях и закрытых пространствах.
- Запрещается оставлять без присмотра разожженный мангал.
- Запрещается устанавливать мангал вблизи деревьев и кустарников.
- Не устанавливайте мангал на деревянные или другие горючие поверхности.
- Для предотвращения лесных пожаров, перед установкой мангала необходимо расчистить площадку диаметром не менее 1,5 метров от сухих веток и листвы.
- Не используйте мангал для хранения посторонних предметов.
- Запрещается применять для розжига мангал любые легковоспламеняющиеся и горючие жидкости, за исключением специально предназначенных.
- Будьте предельно осторожны с жидкостью для розжига, не разбрызгивайте, не используйте жидкости больше, чем нужно.
- Угли и зола, остающиеся в мангале после использования, должны быть залиты водой и выгружены в пожаробезопасное место.
- Не сжигайте в жаровне материалы, содержащие в себе пластики, клеи и смолы – пластиковую упаковку, фанеру, ДСП и т.п.
- Не переносите мангал с горящими углями.
- Во избежание ожогов не дотрагивайтесь до раскаленных деталей изделия.
- Не допускайте к мангалу детей, людей с ограниченными возможностями и животных.
- Не используйте мангал не по назначению (для сжигания мусора, для обогрева помещений, теплиц и т.д.).
- Не используйте мангал для сушки одежды, обуви и других предметов.
- Не пользуйтесь мангалом в ветреную погоду.
- Не пользуйтесь неисправным мангалом – с прогоревшей жаровней.
- Не вносите самостоятельно изменения в конструкцию, без согласования с предприятием-изготовителем.

Сохраняйте инструкцию для последующего применения.