

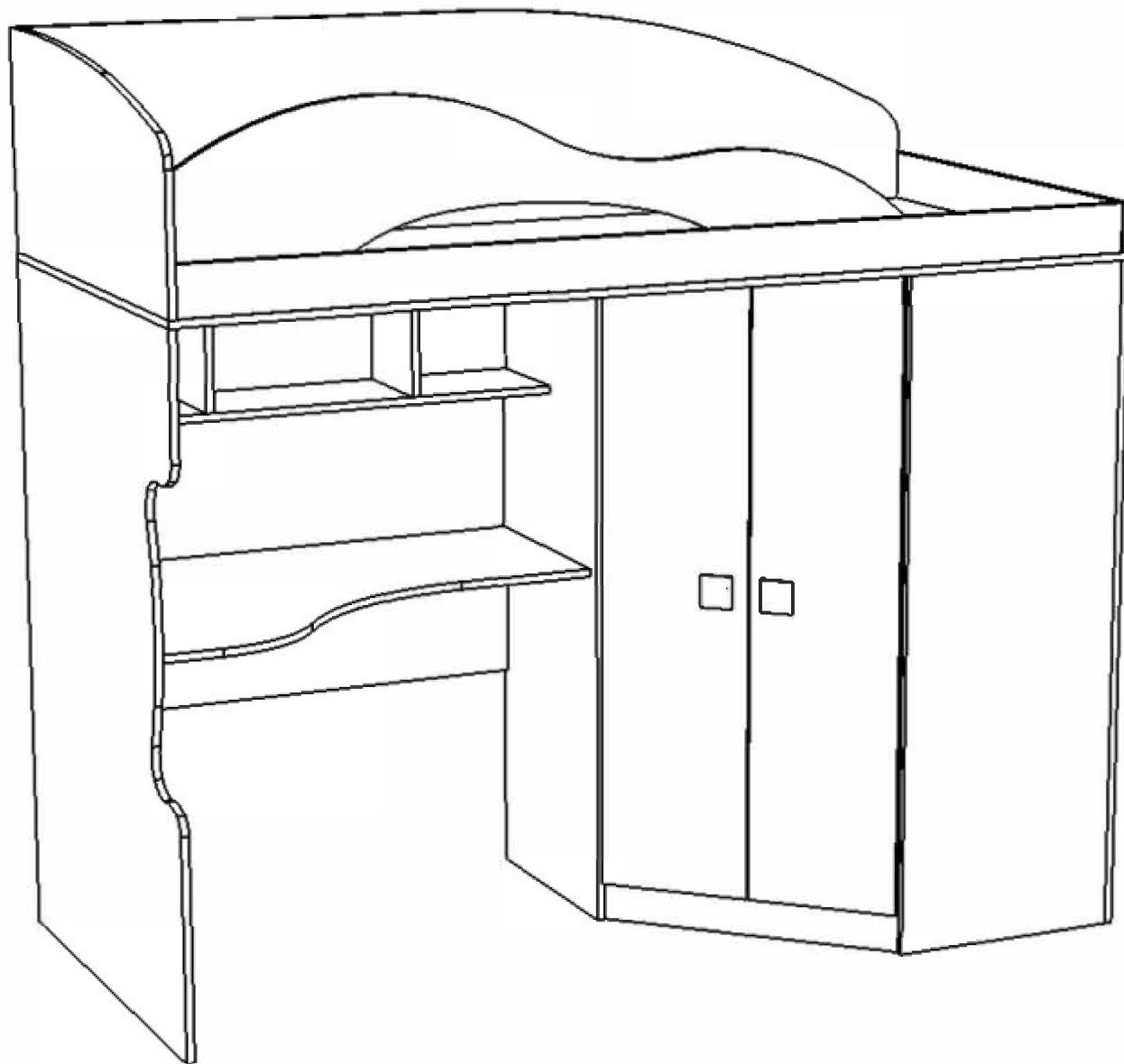
Инструкция по сборке и эксплуатации

мебели **Детская «Радуга»**

Фламинго/Василек

Кровать 2-этаж+шкаф

2032x1870x852



Изделие производится в цвете: Василек
Фламинго

AlphaNi

	Наименование	Цвет детали в копл-ции		Размер, мм	Кол-во, шт.	№
		Василек	Фламинго			
Упаковка №1	Фурнитура				1	
Упаковка №2	Бок	Бежевый	Бежевый	1400x852	1	4
	Бок правый	Бежевый	Бежевый	1400x852	1	3
	Вязка	Бежевый	Бежевый	834x934	1	10
	Щиток	Бежевый	Бежевый	852x450	1	12
	Задник	Голубой	Розовый	1050x550	1	16
Упаковка №3	Бок	Голубой	Розовый	200x234	2	8
	Бок	Бежевый	Бежевый	2000x100	1	7
	Бок	Голубой	Розовый	1510x387	1	6
	Полка	Бежевый	Бежевый	300x426	3	11
	Щиток	Бежевый	Бежевый	852x100	1	13
	Задник	Голубой	Розовый	2000x450	1	14
	Ложе	Бежевый	Бежевый	2032x852	1	17
	Столешница	Голубой	Розовый	1050x682	1	18
	Тяга	Бежевый	Бежевый	934x100	1	19
	Цоколь	Бежевый	Бежевый	694x80	2	21
	Цоколь	Бежевый	Бежевый	544x80	1	22
	ДВП	Бежевый	Бежевый	1330x480	2	23
	Штанга	-	-	930 мм	1	24
	Соед. элемент	-	-	1304 мм	1	25
Упаковка №4	Бок левый	Бежевый	Бежевый	1400x346	1	1
	Бок правый	Бежевый	Бежевый	1400x446	1	2
	Бок левый	Бежевый	Бежевый	1304x426	1	5
	Вязка	Голубой	Розовый	1050x234	1	9
	Задник	Бежевый	Бежевый	1050x216	1	15
	Створка	Голубой	Розовый	1316x341	2	20

 6 шт.	 6 шт.	 2 шт.	 30 шт.	 80 шт.	 12 шт.	 1 шт.
 18 шт.	 16 шт.	 12 шт.	 69 шт.	 6 шт.	 6 шт.	 8 шт.

Штангодержатель

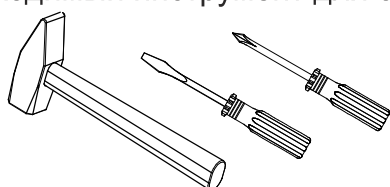


2 шт.

Сборку рекомендуется производить с помощью специалиста, так как неправильная сборка может привести к нежелательным последствиям. Инструкция даст вам необходимые рекомендации по сборке, порядка которых просим вас придерживаться. Перед сборкой внимательно ознакомьтесь с инструкцией, проверьте комплектность фурнитуры и разберите ее по назначению.

Рекомендуемый размер матраса 200x80x18 см.

Необходимый инструмент для сборки



Также необходим инструмент для сверления отверстий и сверло диаметром 5 и 7 мм.

Порядок сборки двухъярусной кровати с угловым шкафом.

3

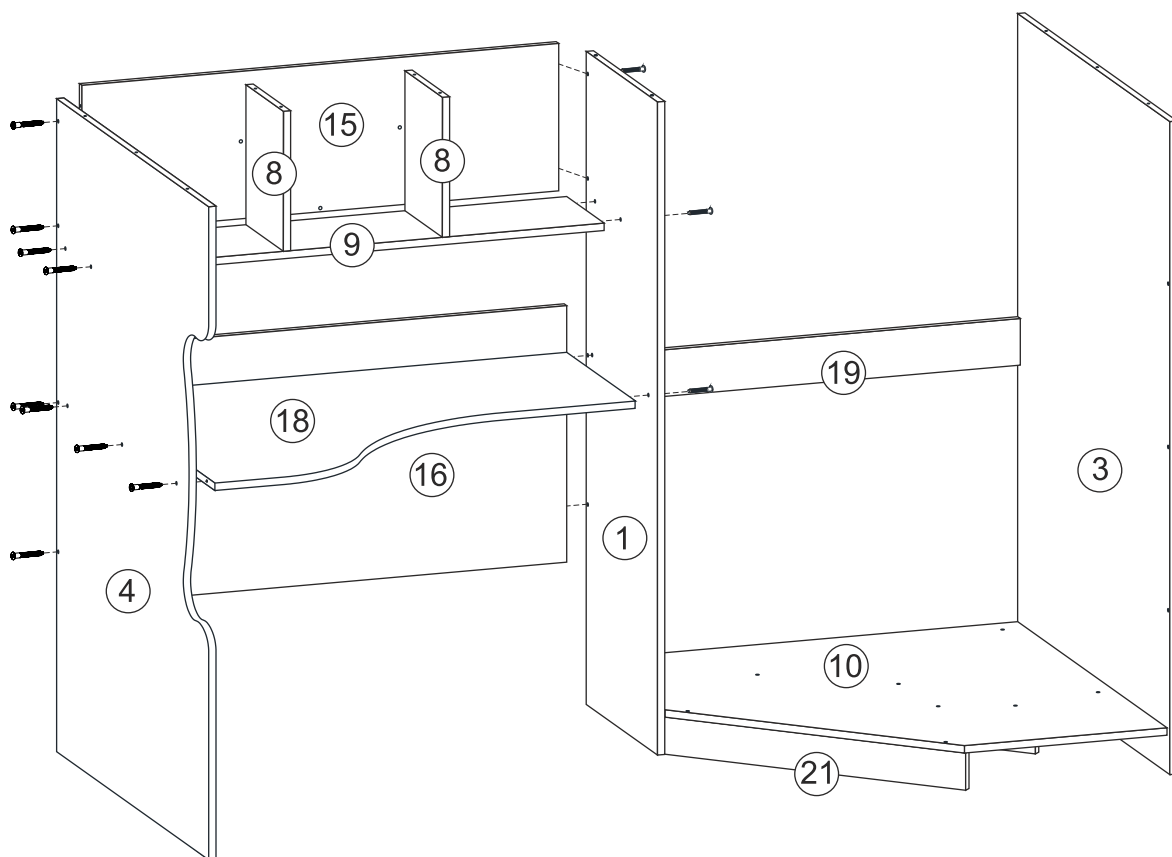
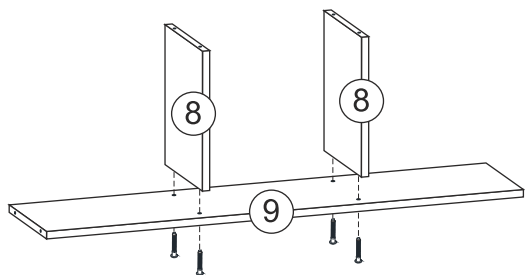
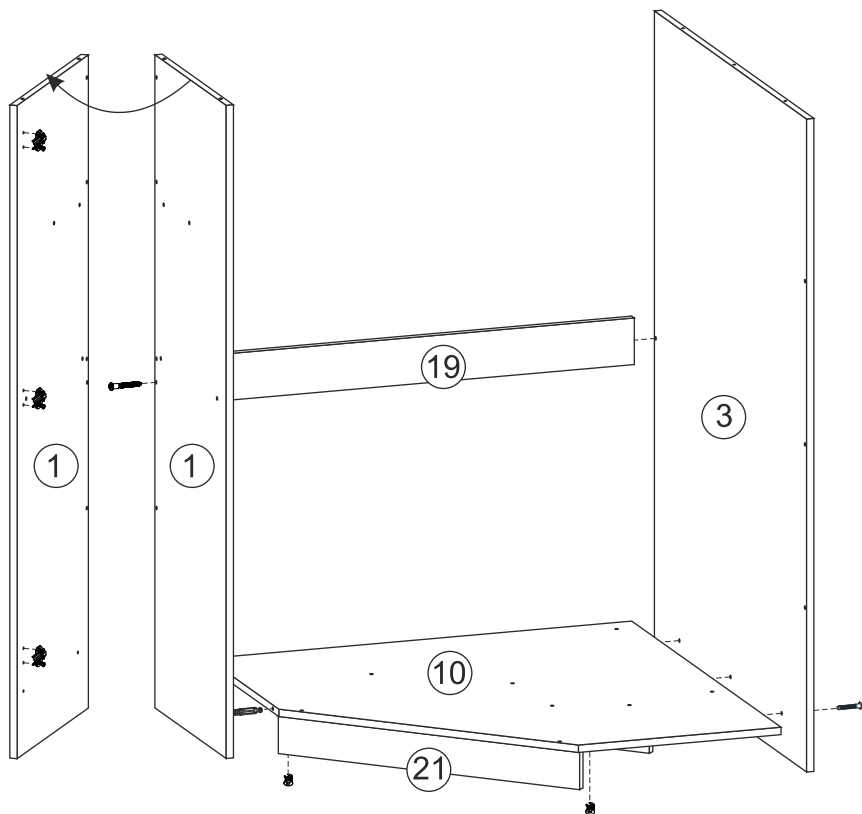
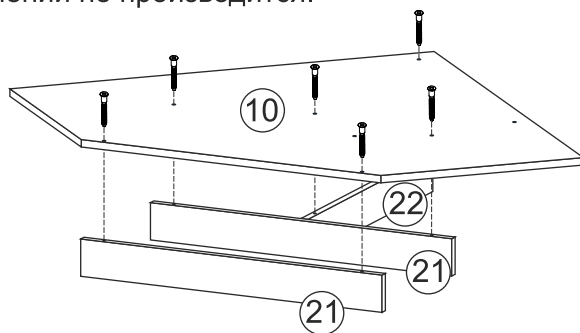
Сборка кровати в другом (зеркальном) исполнении не производится.

1. Сборку необходимо осуществлять двум специалистам. Перед сборкой, определить место установки набора, вскрыть пакеты и согласно схеме сборки прикрепить необходимую фурнитуру по наколкам и отверстиям. После этого можно приступить к сборке согласно схеме.

2. Сборка производится горизонтально, тыльной стороной вниз. Вязку 10 соединить с цоколями 21 и 22 при помощи еврошурупов 7*50 мм.

3. Предварительно на боковину 1 установить эксцентрики и ответные планки петель евроинтами 6,3*10,5 мм. Подготовленную боковину 1, боковину 3 скрепить с вязкой 10 эксцентриками и еврошурупами соответственно. Тягу 19 соединить с боковинами 1 и 3 также при помощи еврошурупов.

4. Вязку 9 соединить с боковинами 8, используя еврошурупы 7*50 мм. Боковины 1 и 4 соединить между собой деталями 16, 18, 9, 15 при помощи еврошурупов (см. рис. ниже).



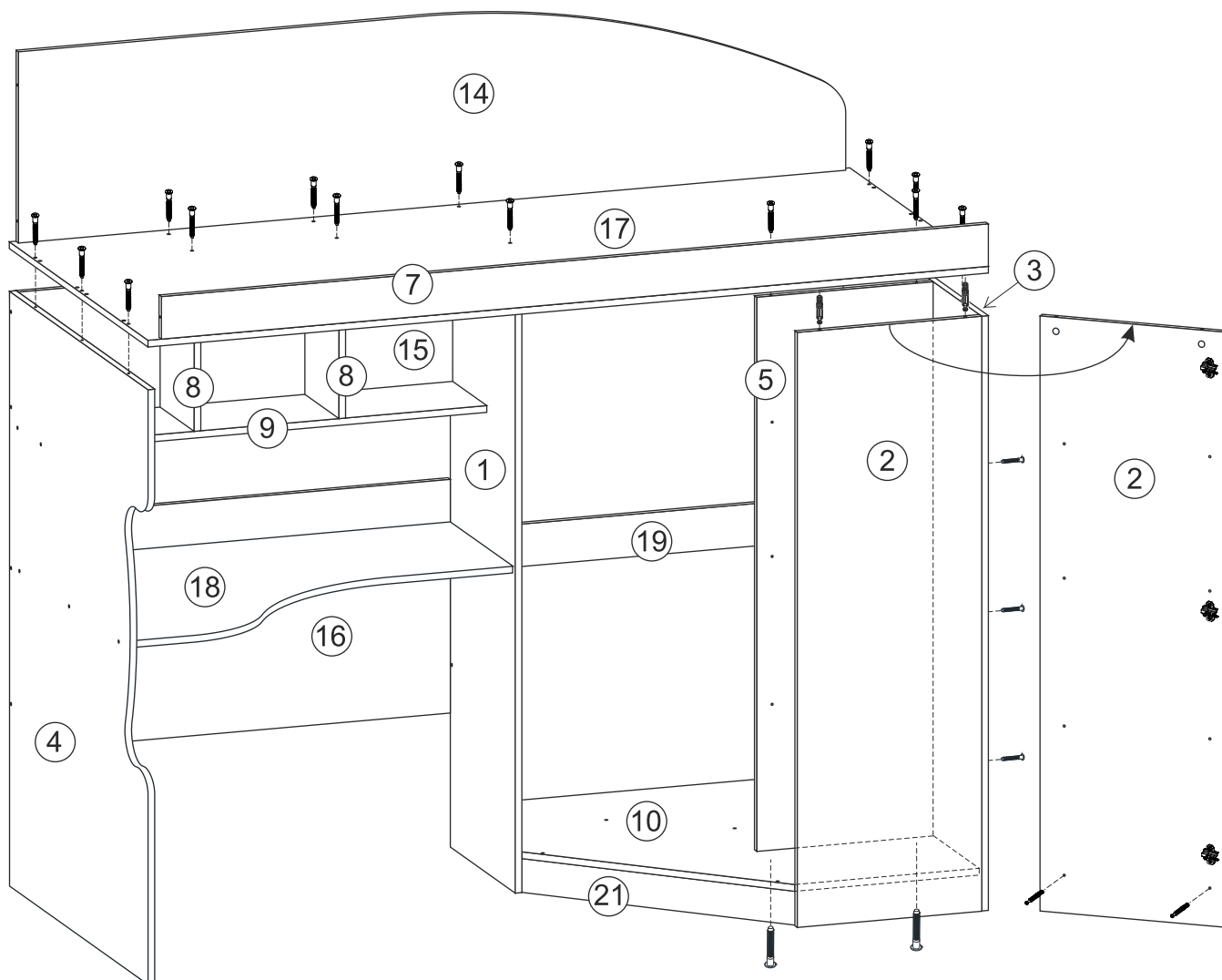
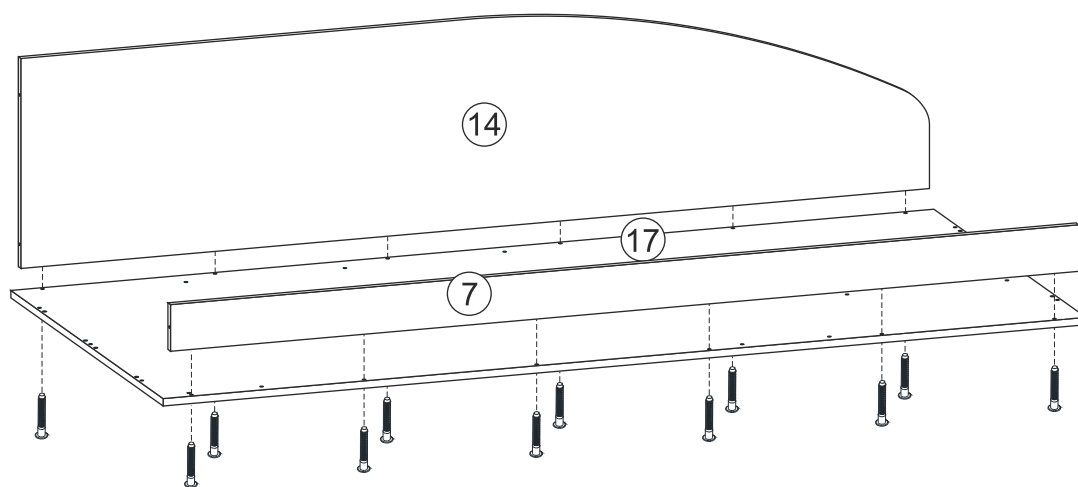
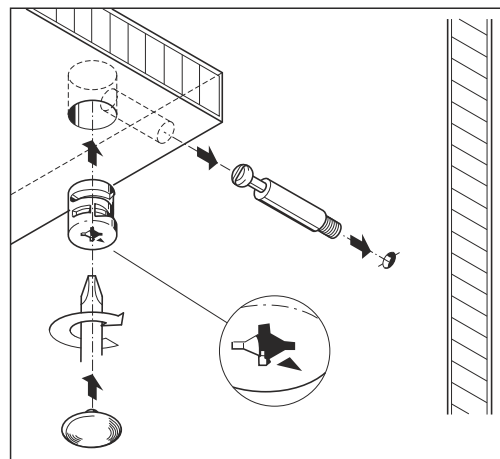
5. Предварительно скрепить между собой детали 17, 14 и 7 еврошурупами 7*50 мм. На деталь 17 установить эксцентрики.

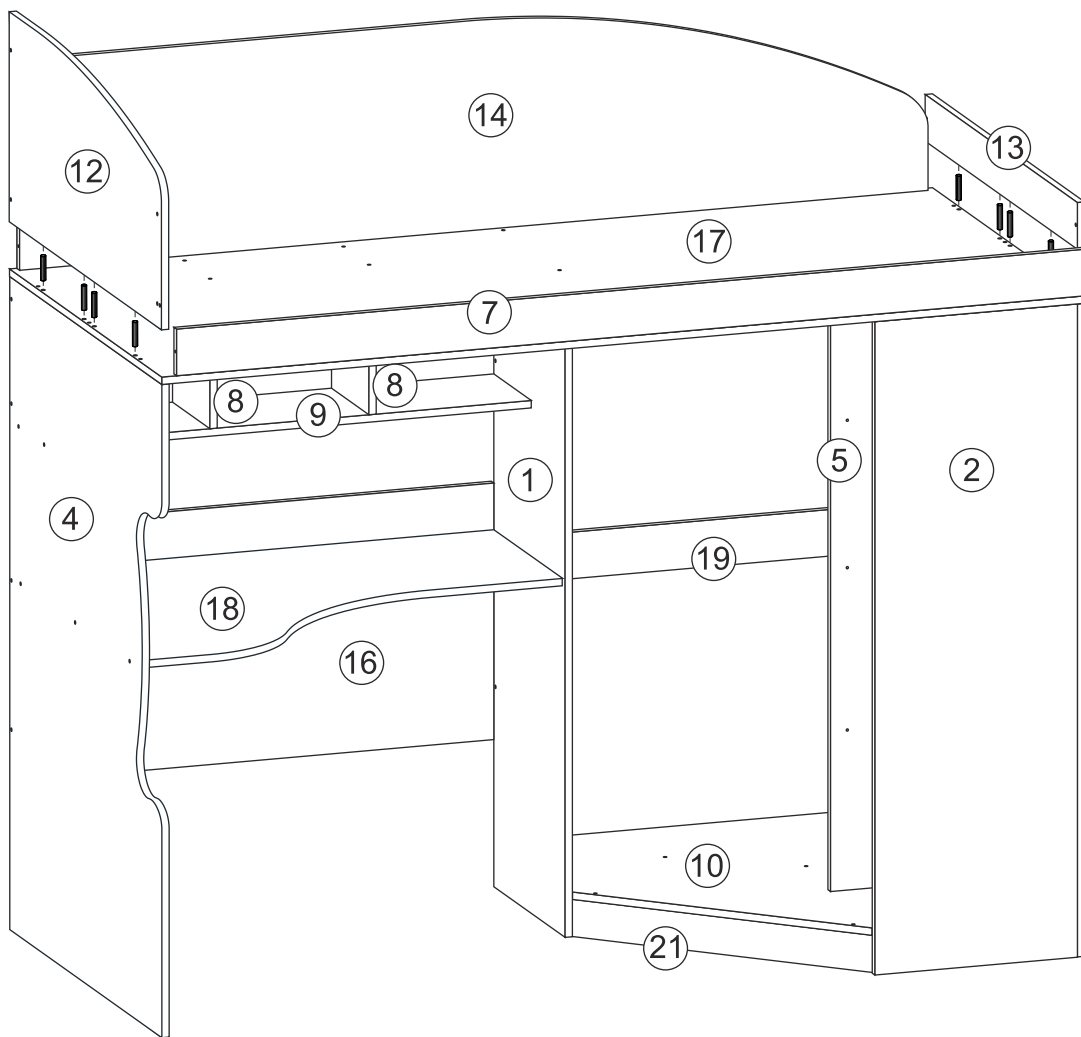
6. На боковину 2 установить эксцентрики и ответные планки петель евроинтами 6,3*10,5 мм.

7. Подготовленную боковину 2 скрепить с вязкой 10 и деталью 17 зафиксировав эксцентриковой стяжкой. Далее боковину 2 соединить с боковиной 3 при помощи еврошурупов. Боковину 5 скрепить с вязкой 10 и деталью 17, используя еврошурупы.

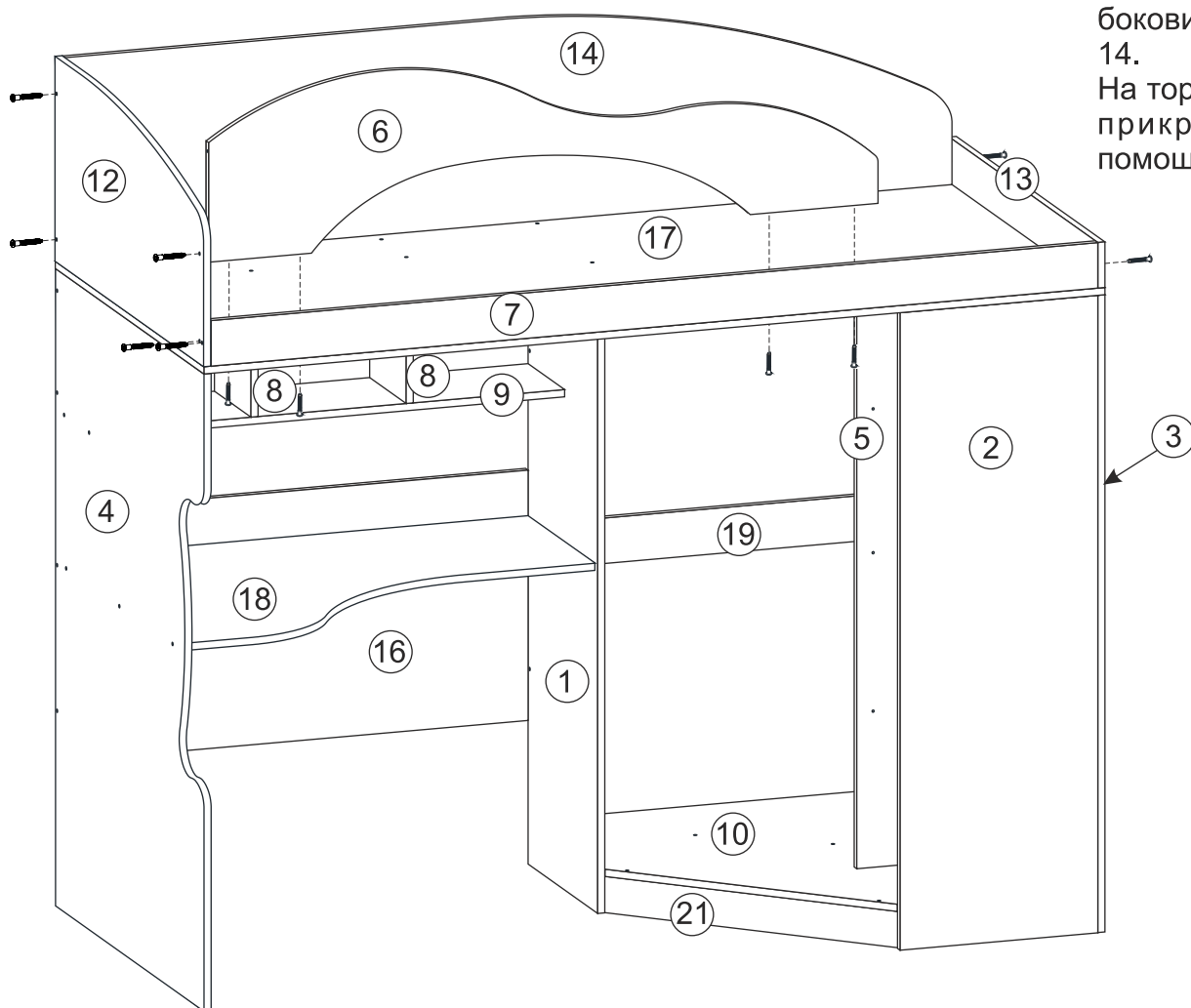
8. Далее деталь 17 скрепить с ранее собранной конструкцией (см. рис. ниже) при помощи еврошурупов 7*50 мм.

Монтаж эксцентриковой стяжки



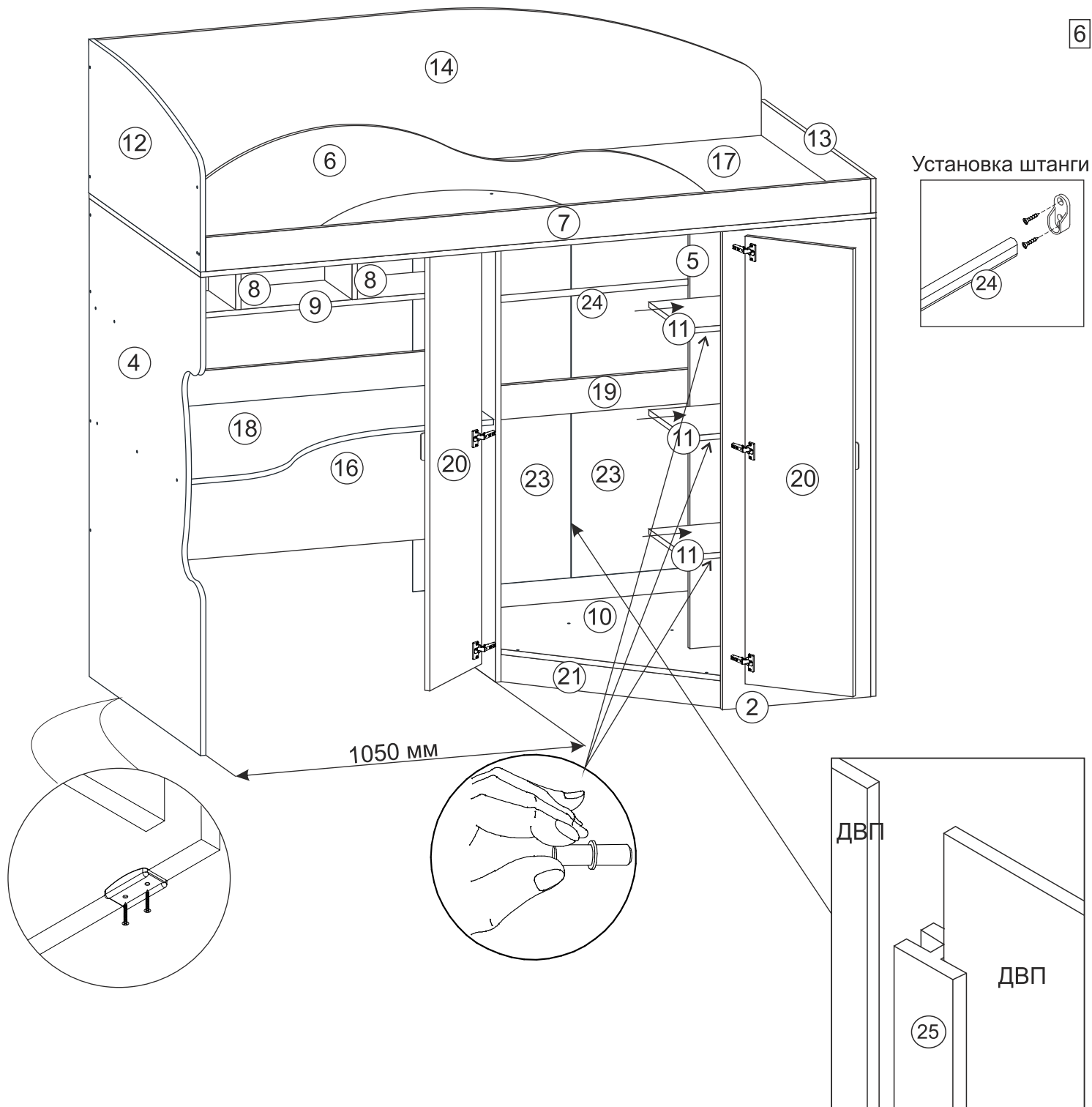


9. На деталь 17 при помощи шкантов установить щитки 12 и 13.



10. На деталь 17 установить боковину 6 и закрепить еврошурупами 7*50 мм. Далее скрепить между собой еврошурупами 7*50 мм щитки 12 и 13 с боковинами 6, 7 и задником 14.

На торцы боковин 1, 2, 3, 4 прикрепить пятки при помощи гвоздей.



Крепление ответной планки петли

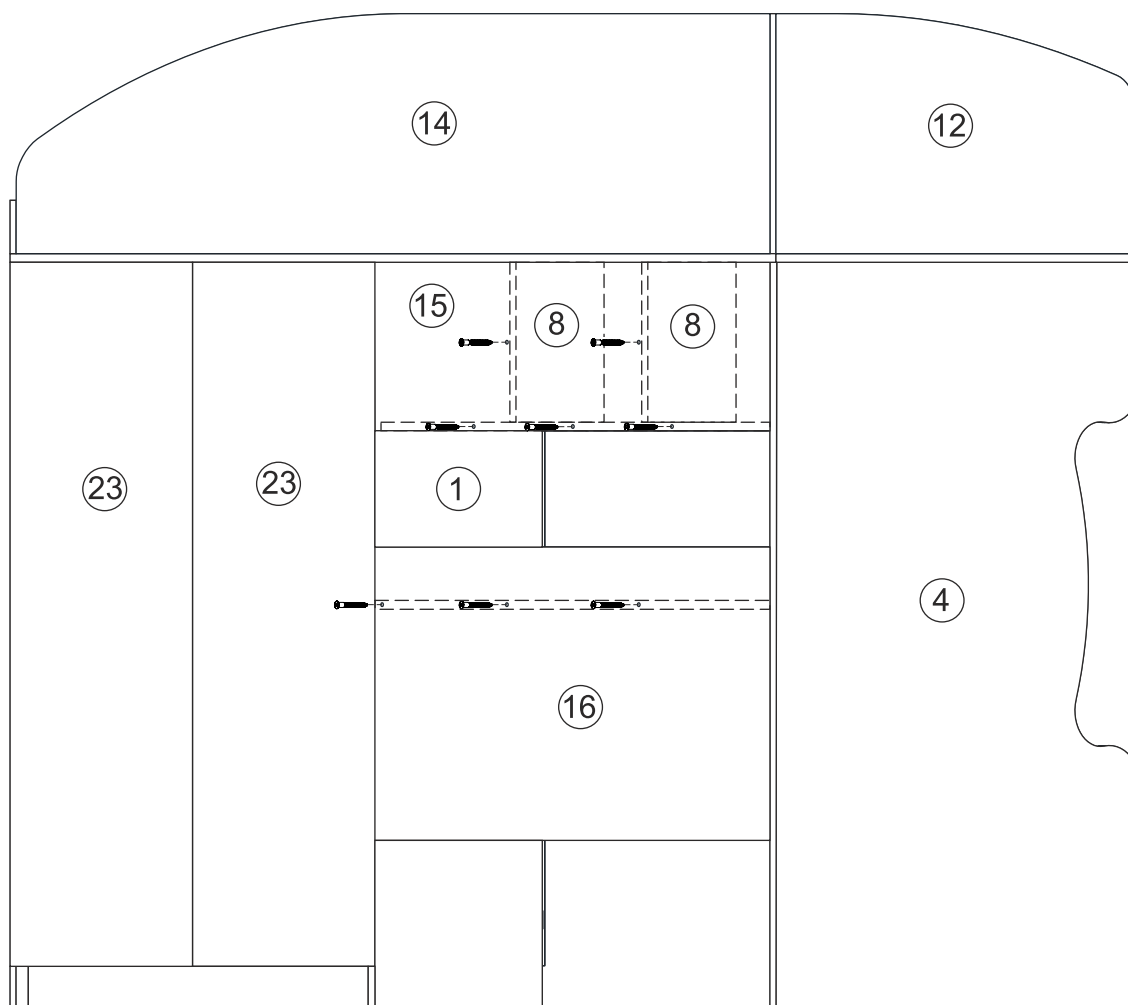
Евровинт 6,3*10,5 мм

Шуруп универ 4*13 мм

11. Для закрепления задних стенок 23 собранную конструкцию поставить вертикально. Замерить и уравнять диагональ. Детали под номерами 23 закрепить соединительным брусом 25. После выверки закрепить ХДФ гвоздями.

12. На створки 20 установить петли шурупами 4*13 мм. Для установки ручек на створки необходимо досверлить глухое отверстие диаметром 5 мм насквозь. Далее закрепить ручки саморезами и навесить фасады.

13. Установить штангу 24. Поставить полки 11 на полкодержатели Duplo.



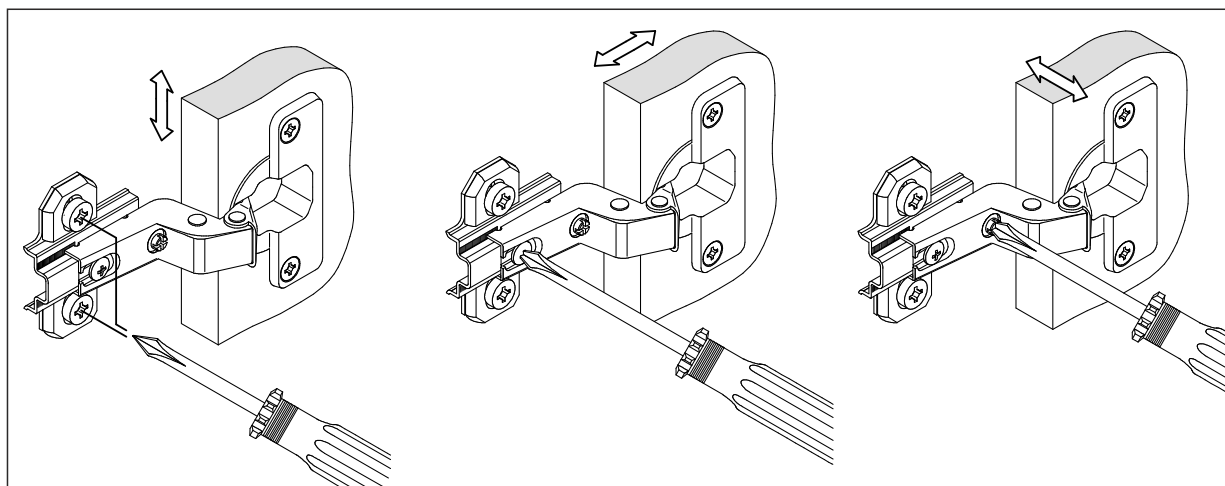
14. В вертикальном положении скрепить между собой задник 16 и столешницу 18, задник 15 и боковины 8 и вязку 9 при помощи еврошурупов 7*50 мм.

Регулирование зазоров и положения дверей с петлями

Регулирование по
высоте

Регулирование
глубины

Регулирование
наложения



Инструкция по уходу за мебелью и правила эксплуатации

Для поддержания надлежащего внешнего вида и долговечности мебели рекомендуется соблюдать следующие общие правила.

1. Мебель должна эксплуатироваться в сухих и теплых помещениях, имеющих отопление и вентиляцию при температуре воздуха не ниже +10°C и не выше +40°, относительной влажности 65-85%.
2. Расположение мебели ближе одного метра от отопительных приборов и других источников тепла, а также под прямыми солнечными лучами, вызывает ускоренное старение покрытия и деформацию мебельных щитов.
3. Поверхность деталей мебели следует оберегать от попадания влаги во избежание разбухания каркасов, фасадов и столешницы, отклеивания кромок на боковых поверхностях.
4. Следует оберегать поверхность мебели и ее конструктивные элементы от механических повреждений, которые могут быть вызваны воздействием твердых предметов, абразивных порошков, а также чрезмерными физическими нагрузками.
5. Изделия мебели необходимо устанавливать на ровные поверхности.
6. Рекомендуется для чистки преимущественно пользоваться мягкой тканью или замшей, смоченной и хорошо отжатой перед использованием. Всегда тщательно высушивайте (протирайте сухой тканью) смоченные участки по окончании чистки. Не следует использовать средства, обладающие абразивными свойствами, а также губки с покрытием из металлического волокнообразного или стружечного материала при чистке.
7. В процессе эксплуатации мебели возможно ослабление крепежной фурнитуры, необходимо осуществлять «затяжку» всех изделий металлофурнитуры, осуществляющих крепеж и регулировку узлов, обеспечивающих открывание и трансформацию подвижных элементов.

Общие технические указания по сборке.

Для удобства транспортировки и предохранения от повреждений, мебель поставляется в разобранном виде в индивидуальной упаковке. Вы можете собрать ее самостоятельно, либо воспользоваться услугами квалифицированных сборщиков. Не приступайте к сборке, не ознакомившись с инструкцией!

Проверить комплектность каждой упаковки, согласно комплекточной ведомости. **При обнаружении дефектов или не комплектности к сборке не приступать. Обратитесь к продавцу.** ВНИМАНИЕ! Не рекомендуется одновременно вынимать детали из всех упаковок во избежание их смешивания (можете перепутать детали). Проверить наличие фурнитуры.

Во избежание перекосов и повреждений, а также загрязнения мебели, сборку производить на ровном полу, покрытом тканью или бумагой. Необходимо соблюдать осторожность, чтобы не повредить поверхность деталей. В сборке сложных и больших изделий желательно участие двух человек. Перед началом сборки необходимо определить расположение деталей в изделии в соответствии со схемами сборки и инструкцией.

Производитель оставляет за собой право вносить незначительные изменения в конструкцию, не изменяющую внешний вид и дизайн изделия без предварительного уведомления.

Поставщик гарантирует соответствие товаров требованиям ГОСТа 16371-93 при соблюдении условий транспортировки, хранения, сборки (для мебели поставляемой в разобранном виде), эксплуатации. Гарантийный срок эксплуатации мебели 18 месяца. Гарантийный срок при розничной продаже через торговую сеть исчисляются со дня продажи мебели, но в пределах 30 месяцев со дня её изготовления. Срок