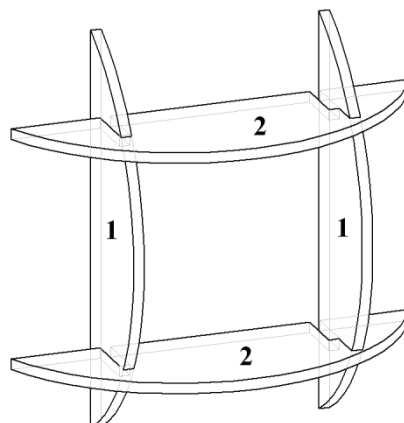




Инструкция по сборке навесной полке № 4



Спецификация

№ Поз	Наименование	Размер, мм	Кол-во
1	Стенка боковая	600x180	2
2	Стенка горизонтальная	600x195	2

Фурнитура

№ Поз	Наименование	Ед. изм.	Кол-во
	Навес «ухо»	шт	2
	Шуруп 3,5x16	шт	4

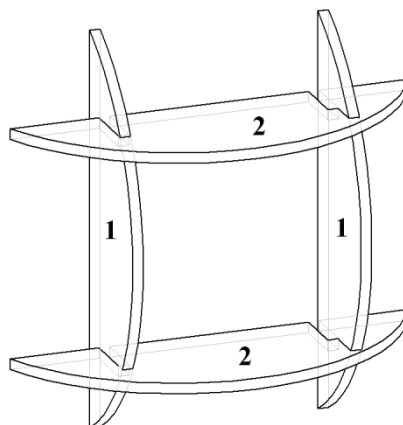
Инструкция по сборке полке настенной.

Подготовка к сборке

1. Перед сборкой необходимо ознакомиться с инструкцией по сборке.
2. Определить расположение деталей и их наличие, а также наличие фурнитуры по комплекточной ведомости.
3. Подготовить необходимый инструмент для монтажных работ: молоток, отвёртку, шнур
4. Подготовить место для сборки. Сборку мебели надо производить на чистом ровном полу, подложив мягкую ткань или бумагу во избежание повреждения и загрязнения деталей мебели.

Полка навесная – 4

Схема сборки



Спецификация

№ Поз	Наименование	Размер, мм	Кол-во
1	Стенка боковая	600x180	2
2	Стенка горизонтальная	600x195	2

Фурнитура

№ Поз	Наименование	Ед. изм.	Кол-во
	Навес «ухо»	шт	2
	Шуруп 3,5x16	шт	4

Инструкция по сборке полке настенной.

Подготовка к сборке

1. Перед сборкой необходимо ознакомиться с инструкцией по сборке.
2. Определить расположение деталей и их наличие, а также наличие фурнитуры по комплектующей ведомости.
3. Подготовить необходимый инструмент для монтажных работ: молоток, отвёртку, шнур
4. Подготовить место для сборки. Сборку мебели надо производить на чистом ровном полу, подложив мягкую ткань или бумагу во избежание повреждения и загрязнения деталей мебели.

Сборка

1. Собрать полку соединив между собой детали полки вставив горизонталь (поз.2) в паз бока (поз.1) согласно схеме сборки: к стенкам боковым (поз.1) на шуруп 3,5x16 закрепить навес «ухо».

Уход

Пыль с поверхности удалять чистой сухой салфеткой из фланели, миткали. Для удаления загрязнений рекомендуется применять специальные жидкости.

Правила эксплуатации

1. Изделие рекомендуется эксплуатировать в сухом проветриваемом помещении при температуре 10-28°C



с относительной влажностью $65\pm 15\%$. Сырость и близкое расположение источников тепла вызывают ускоренное старение мебели, деформацию мебельных щитов.

2. На поверхность не рекомендуется ставить горячие или влажные предметы, необходимо оберегать поверхности от попадания на них растворителей (спирта, бензина, ацетона кислот, щелочей, и пр.).
3. Следует оберегать поверхности мебели от механических повреждений, т.к. в домашних условиях исправить их невозможно.

Гарантии

1. Предприятие-изготовитель гарантирует качественные показатели мебели при соблюдении правил транспортирования, сборки и эксплуатации.
2. За механические повреждения, потёртости и сколы, возникшие при транспортировании, установке и хранении, предприятие-изготовитель ответственности не несёт.
3. При обнаружении производственных дефектов или недостающей фурнитуры и стеклоизделий, необходимо обращаться в магазин, где приобретена мебель, предъявив гарантийный талон и чек магазина.
4. Гарантии принимаются в течение гарантийного срока. Гарантийный срок эксплуатации 24 месяца со дня продажи магазином.

Сборка

1. Собрать полку соединив между собой детали полки вставив горизонталь (поз.2) в паз бока (поз.1) согласно схеме сборки: к стенкам боковым (поз.1) на шуруп 3,5x16 закрепить навес «ухо».

Уход

Пыль с поверхности удалять чистой сухой салфеткой из фланели, миткали. Для удаления загрязнений рекомендуется применять специальные жидкости.

Правила эксплуатации

1. Изделие рекомендуется эксплуатировать в сухом проветриваемом помещении при температуре 10-28°C с относительной влажностью $65\pm 15\%$. Сырость и близкое расположение источников тепла вызывают ускоренное старение мебели, деформацию мебельных щитов.
2. На поверхность не рекомендуется ставить горячие или влажные предметы, необходимо оберегать поверхности от попадания на них растворителей (спирта, бензина, ацетона кислот, щелочей, и пр.).
3. Следует оберегать поверхности мебели от механических повреждений, т.к. в домашних условиях исправить их невозможно.

Гарантии

1. Предприятие-изготовитель гарантирует качественные показатели мебели при соблюдении правил транспортирования, сборки и эксплуатации.
2. За механические повреждения, потёртости и сколы, возникшие при транспортировании, установке и хранении, предприятие-изготовитель ответственности не несёт.
3. При обнаружении производственных дефектов или недостающей фурнитуры и стеклоизделий, необходимо обращаться в магазин, где приобретена мебель, предъявив гарантийный талон и чек магазина.
4. Гарантии принимаются в течение гарантийного срока. Гарантийный срок эксплуатации 24 месяца со дня продажи магазином