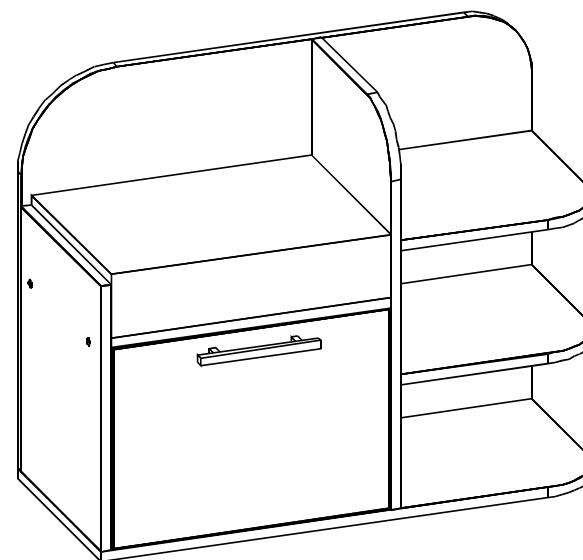


Тумба для обуви
«ИВУШКА 6»
пр. НМ.БИ.12.17.00.00.00

800 x 346 x 620
ШxГxВ

ИНСТРУКЦИЯ ПО СБОРКЕ



Комплектность элементов					Комплектность элементов				
№	Наименование	Дл.,мм	Ш.,мм	Кол-во	№	Наименование	Дл.,мм	Ш.,мм	Кол-во
1	Дно	800	346	1	6	Полка	330	330	2
2	Задняя стенка	800	620	1	7	Планка	438	70	2
3	Стойка левая	420	330	1	8	Фасад	434	316	1
4	Стойка правая	620	330	1	9	Мягкий элемент	438	330	1
5	Полка жесткая	438	330	1					

Комплектность фурнитуры				Комплектность фурнитуры			
№	Наименование	Вид	Кол-во	№	Наименование	Вид	Кол-во
1	Евровинт (7x50)		22	6	Шурупы (4x25)		6
2	Заглушка для евровинта		22	7	Шурупы (4x30)		16
3	Петля вкладная		2	8	Ручка C17		1
4	Шурупы (4x16)		8	9	Шайба для ручек		2
5	Опора		4	10	Ключ для евровинта		1

Номера крепежных элементов, комплектующих и фурнитуры приводятся в тексте инструкции в квадратных скобках □

Внимание! ПРОИЗВОДИТЕЛЬ ОСТАВЛЯЕТ ЗА СОБОЙ ПРАВО ЗАМЕНЯТЬ ФУРНИТУРУ НА АНАЛОГИЧНУЮ

Рекомендации по сборке

Для сборки изделия необходимо два исполнителя. Потребуется: крестовая отвертка, шестигранный ключ (входит в комплект фурнитуры), молоток-киянка. Сборку рекомендуется производить на твердой и ровной поверхности. Рекомендуется покрыть поверхность сборки картоном или любым другим предохранительным материалом.

Сборка корпуса изделия.

На дно № 1 установить опоры [5] и закрепить их шурупами 4x30 [7]. Дно №1 соединить с задней стенкой №2 при помощи евровинтов [1]. Стойку левую №3 и стойку правую №4 соединить с предварительно собранной конструкцией при помощи евровинтов [1]. Планки №7 и полки №6 соединить евровинтами [1]. Полку №5 соединить с планками №7 при помощи шурупов [6]. На Фасад №8 установить петли [3] саморезами [4]. Установить фасад в проем и закрепить шурупами [3]. На фасад установить ручки [8] через шайбы [9] и закрепить шурупами [7]. Отрегулировать фасад. Видимые соединения закрыть заглушками [2]. Уложить мягкий элемент №9 в нишу.

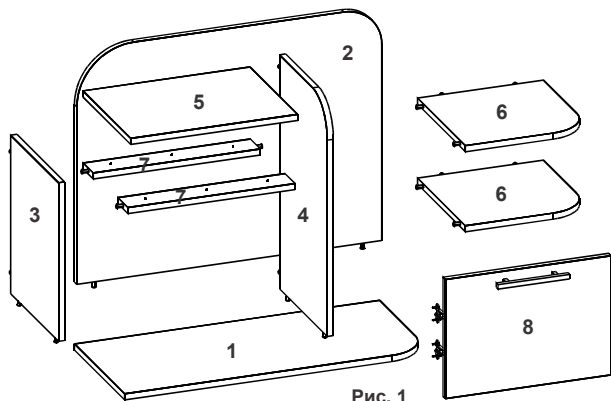


Рис. 1

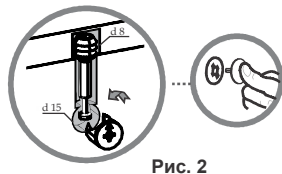


Рис. 2

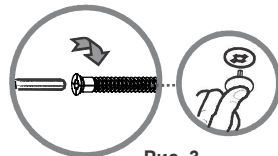


Рис. 3

РЕКОМЕНДАЦИИ ПО УХОДУ ЗА МЕБЕЛЬЮ И ЕЕ ЭКСПЛУАТАЦИИ

Мебель должна эксплуатироваться или храниться в сухих теплых помещениях с температурой воздуха не ниже +5°C и относительной влажности воздуха от 45 до 70 %.

Мебель рекомендуется устанавливать на расстоянии не менее 50 см от нагревательных приборов. Необходимо предохранять поверхность изделия от механических повреждений. Допускается протирать поверхность сухой или влажной салфеткой без применения химических средств.

Упаковочные ярлыки сохранять до окончания сборки изделия!