

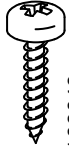
100229

12x



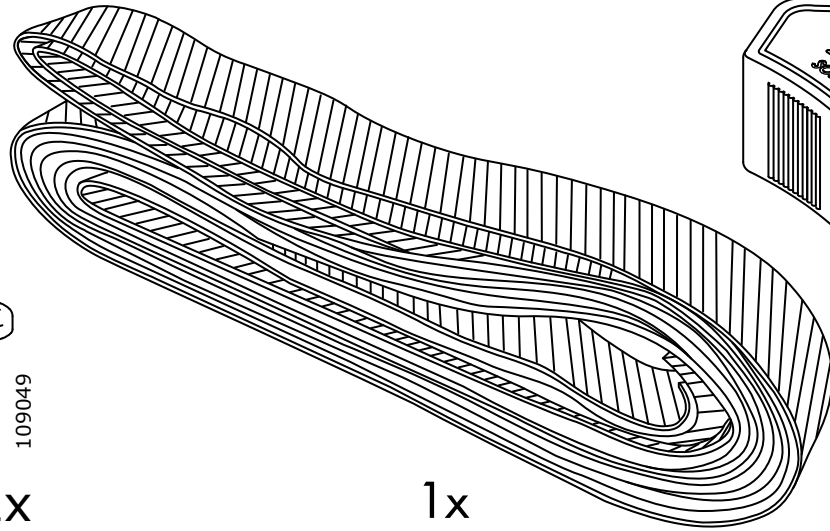
100823

2x

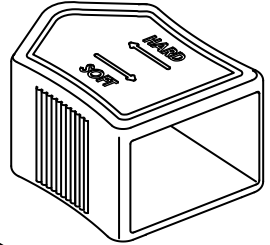


109049

2x

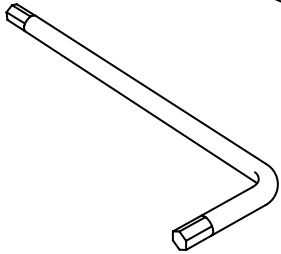


1x



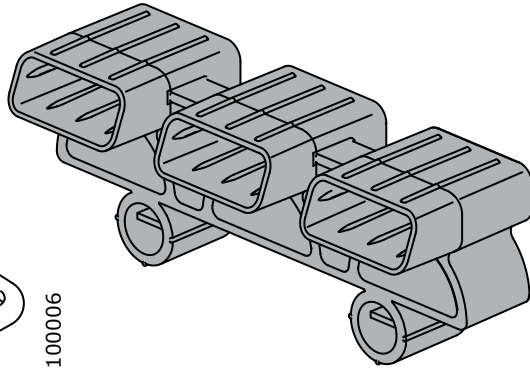
139243

12x



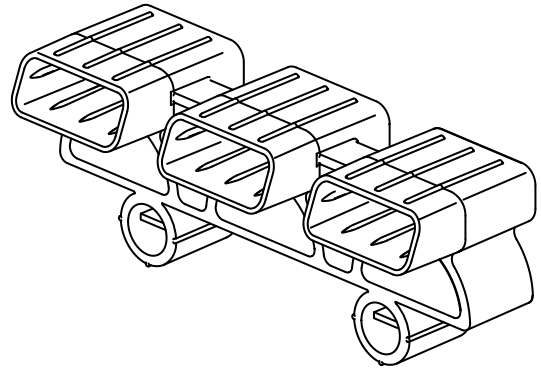
100006

1x



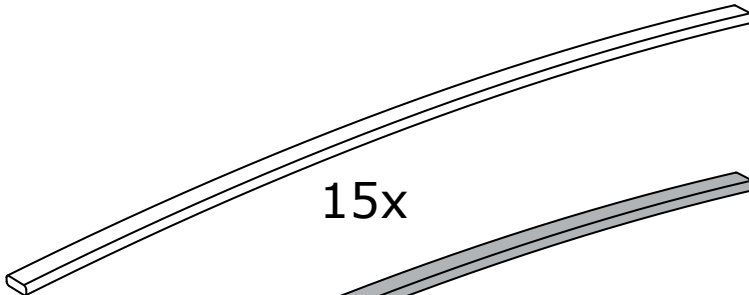
130979

18x

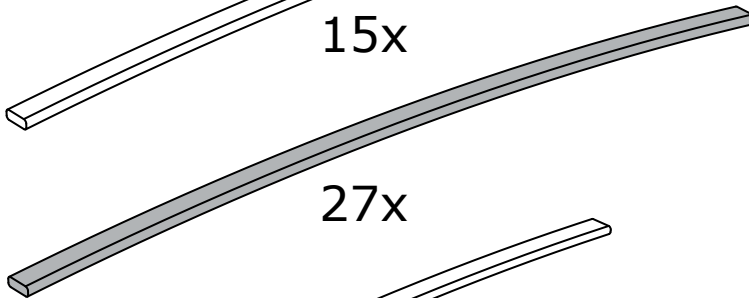


130978

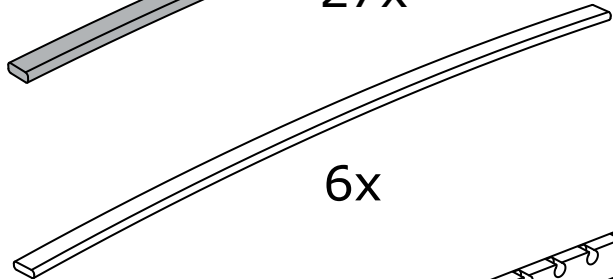
10x



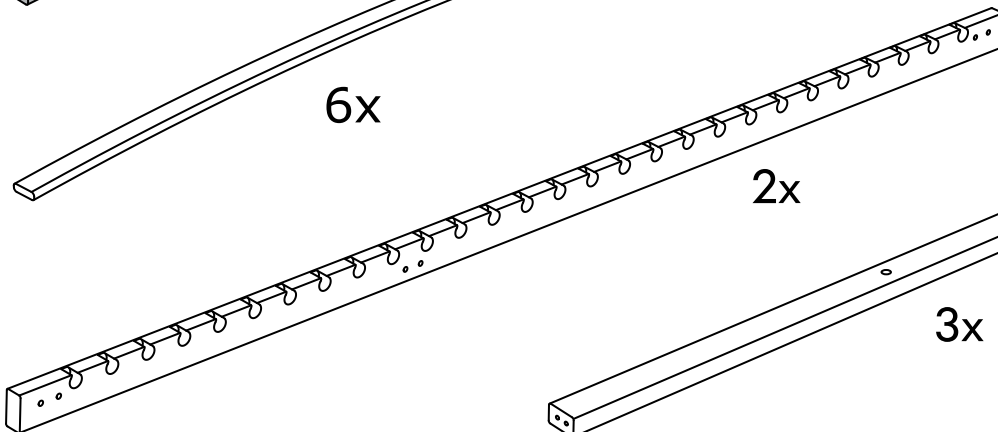
15x



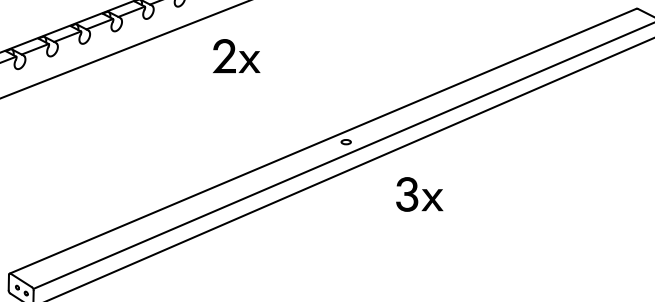
27x



6x

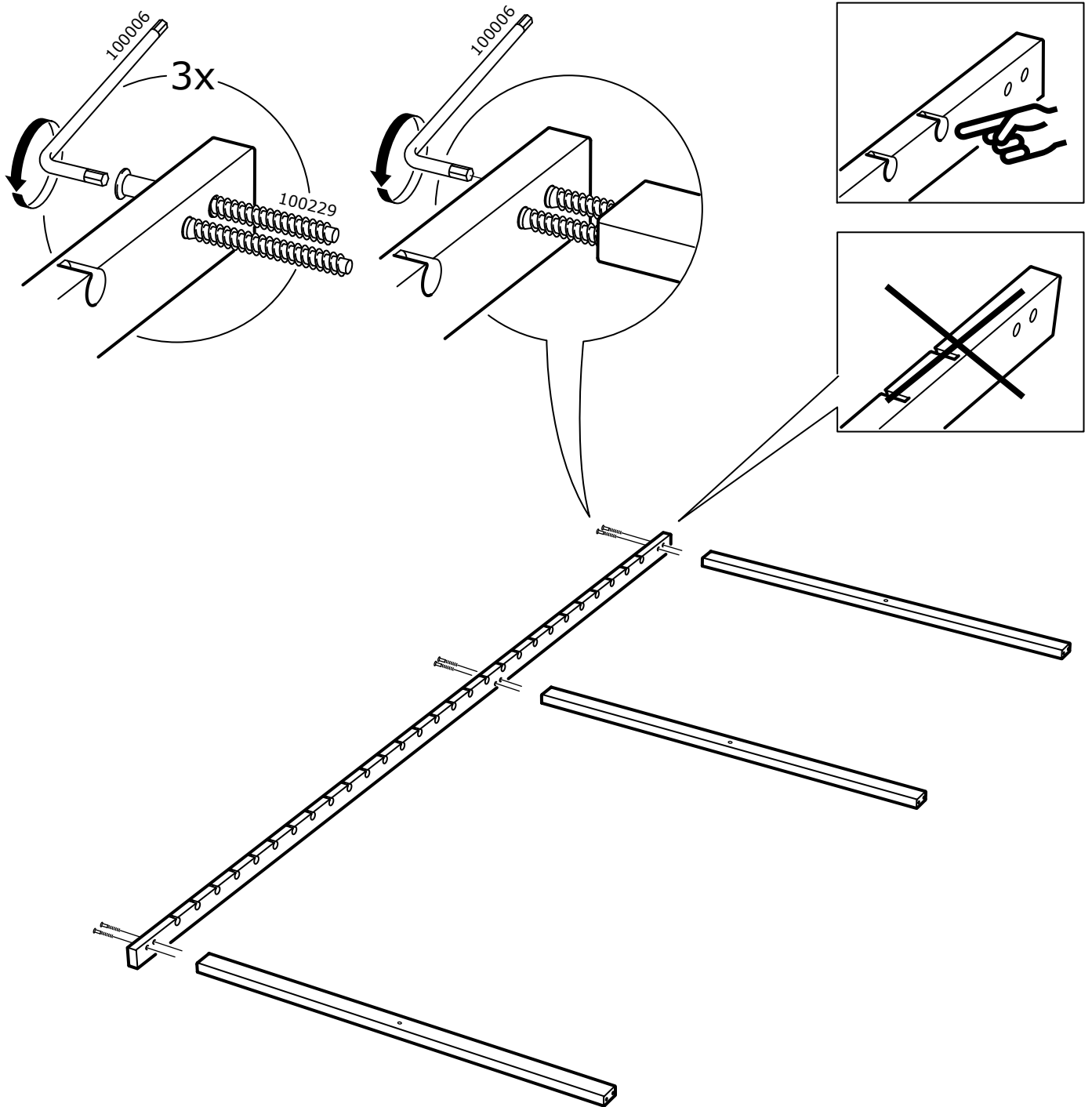


2x

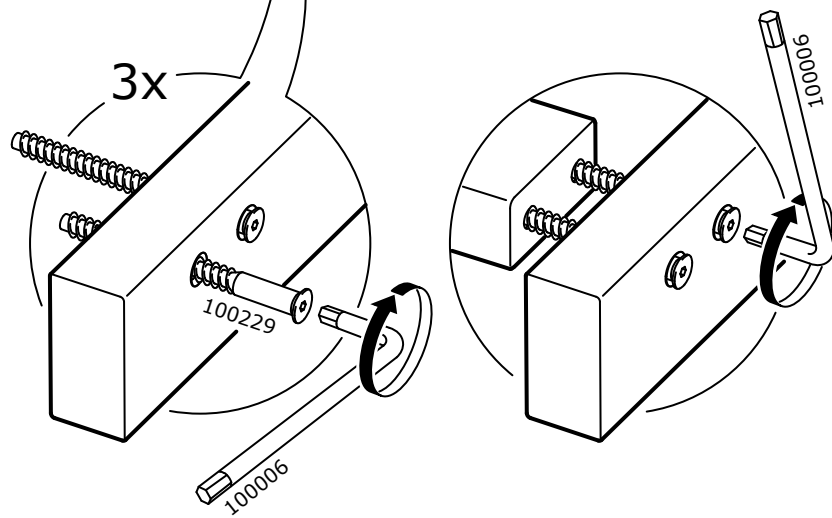
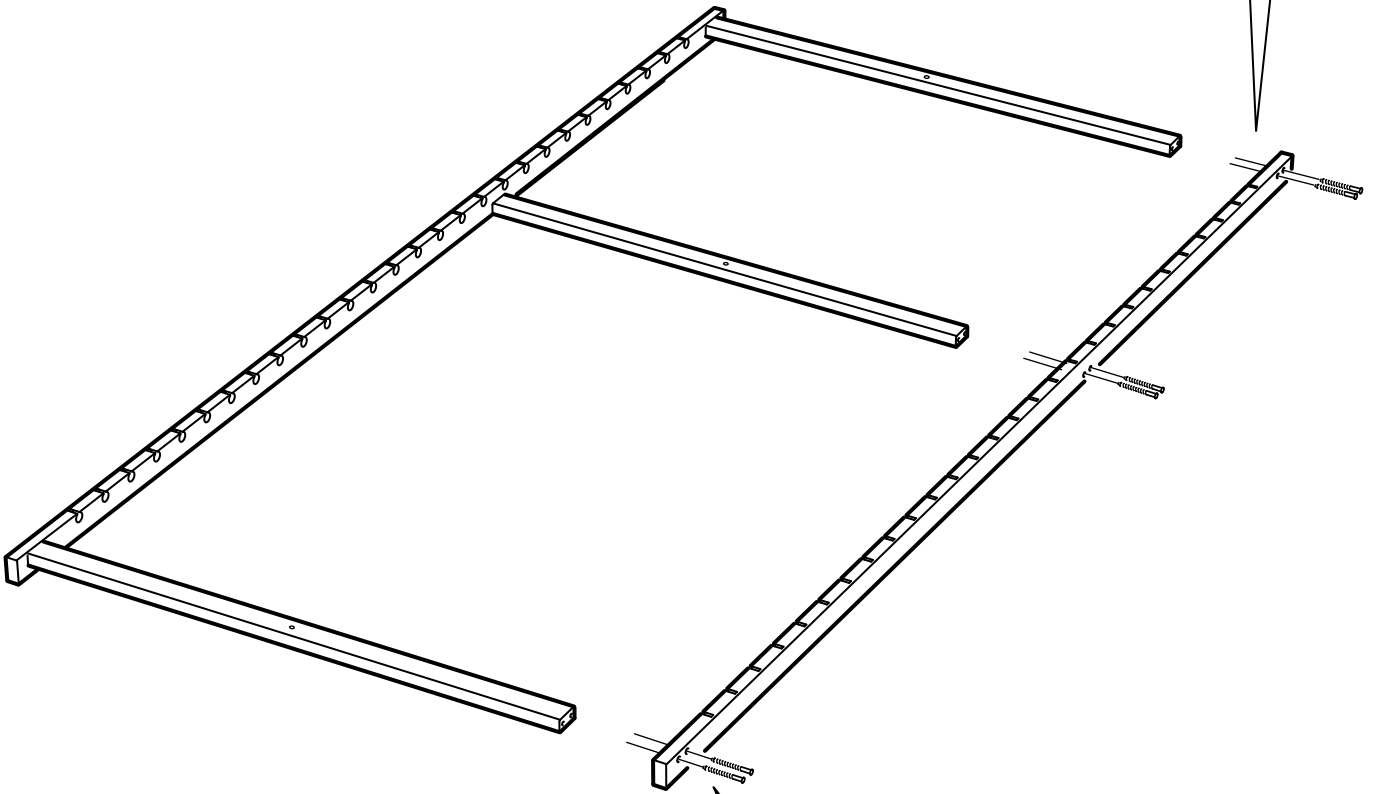
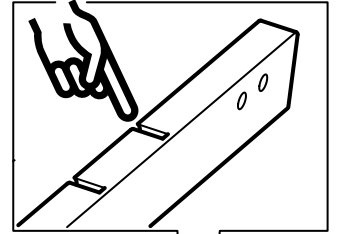
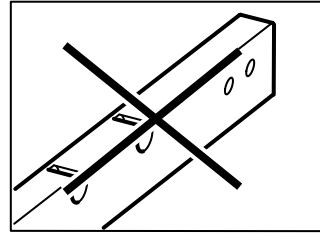


3x

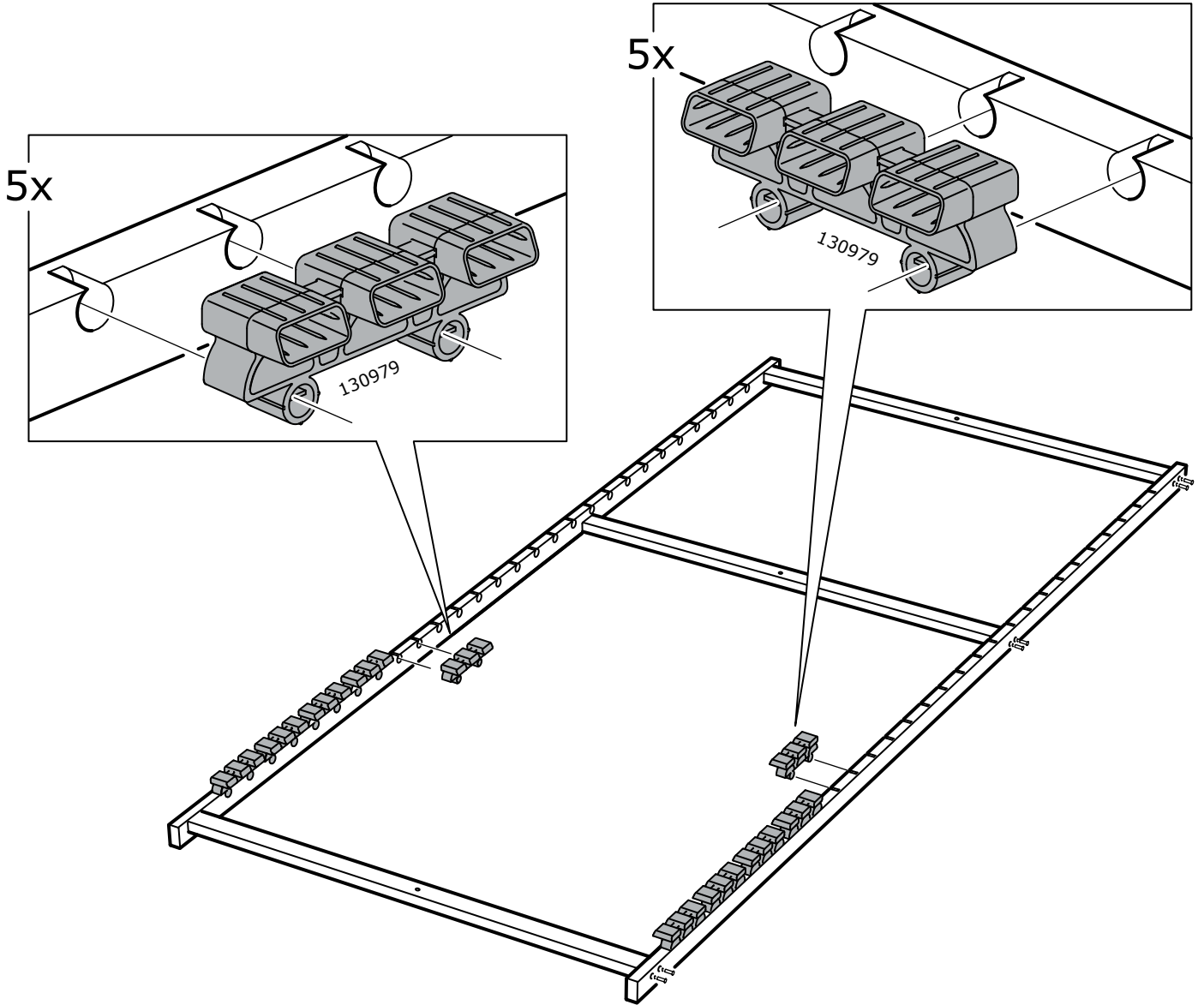
1



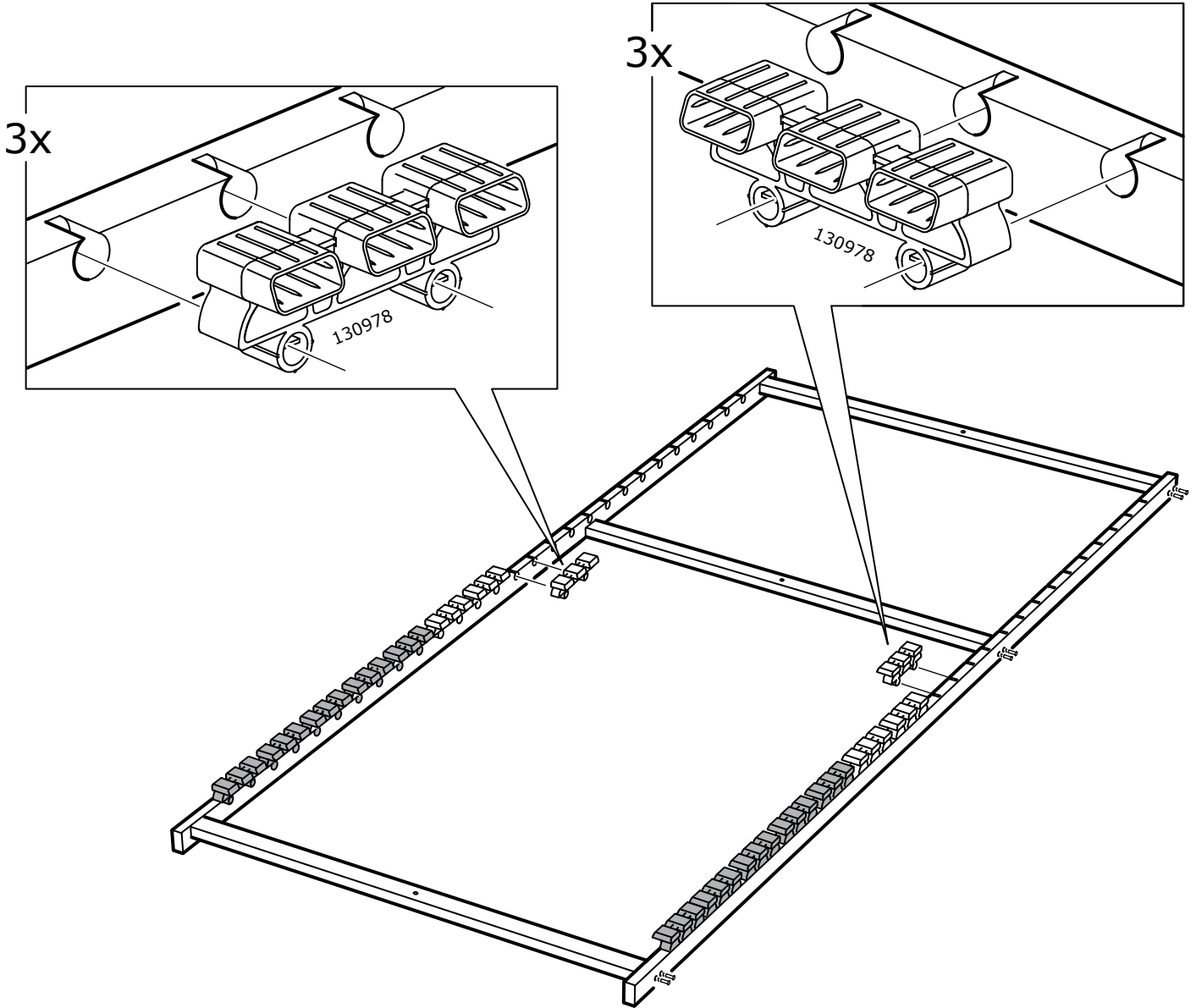
2



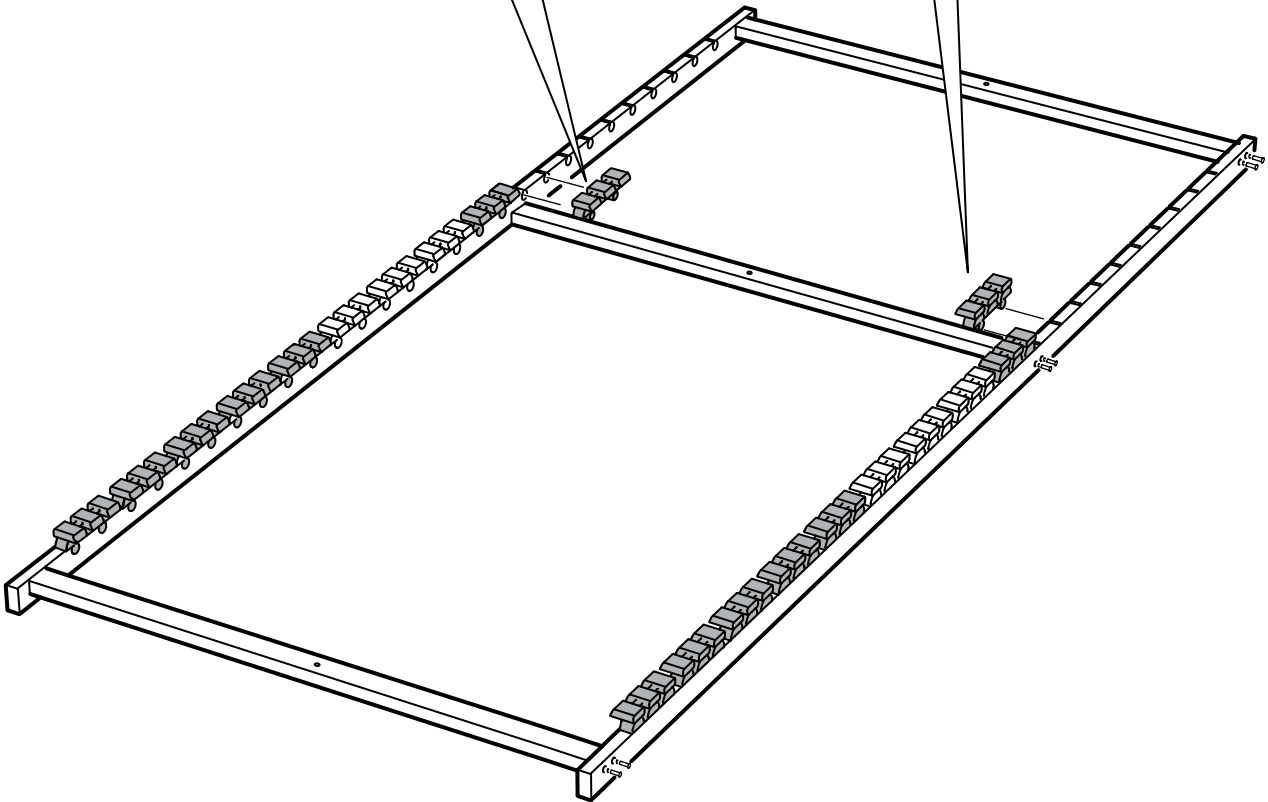
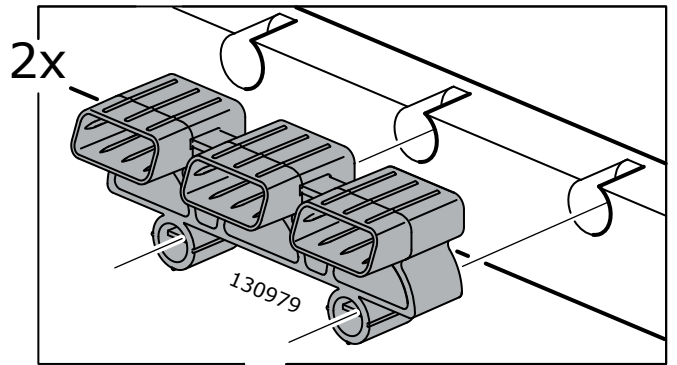
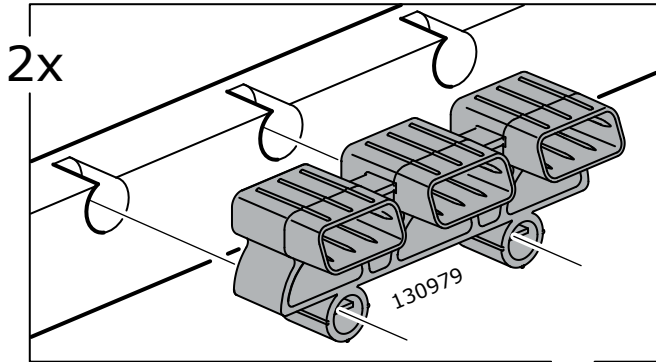
3



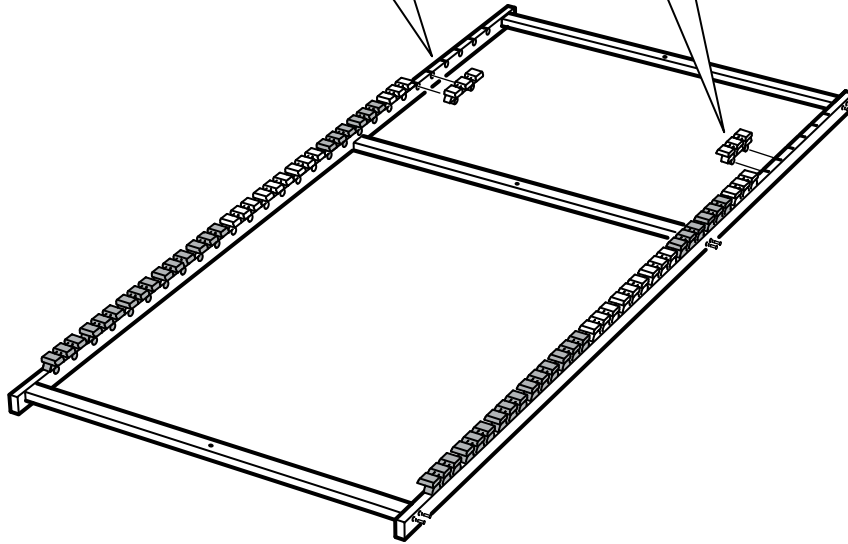
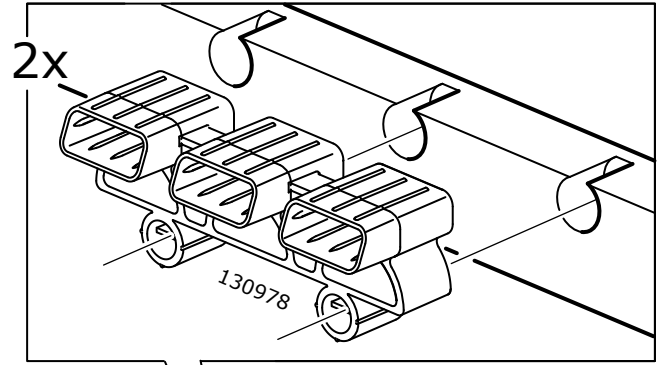
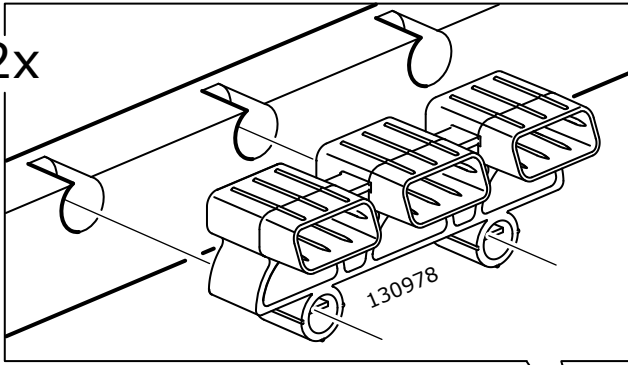
4



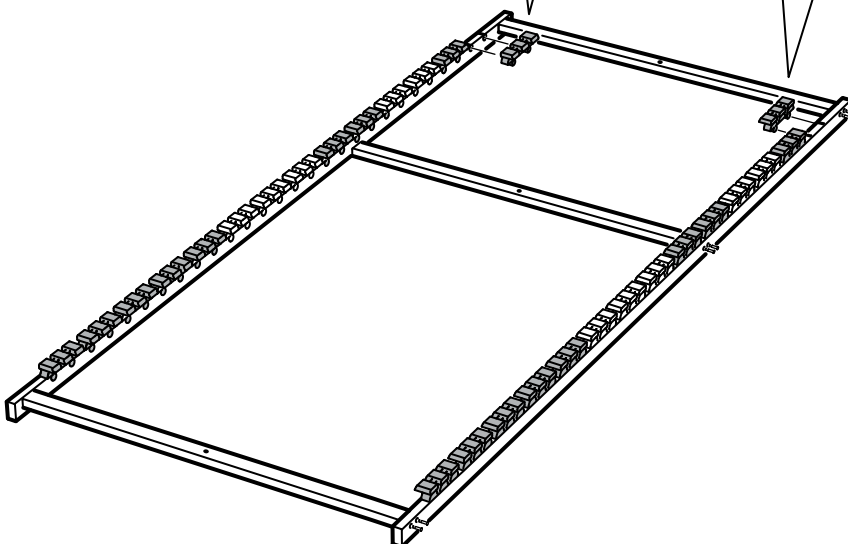
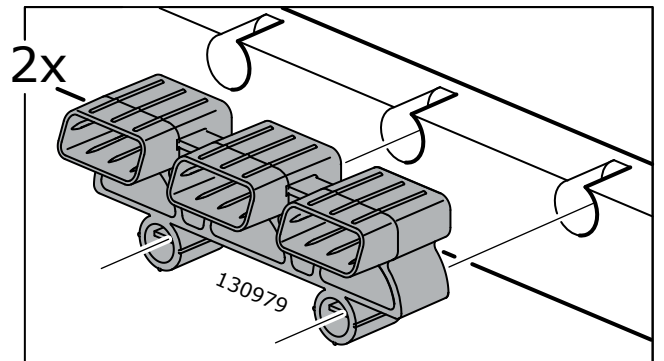
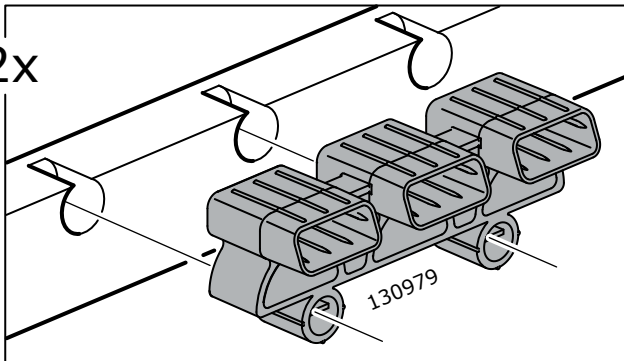
5



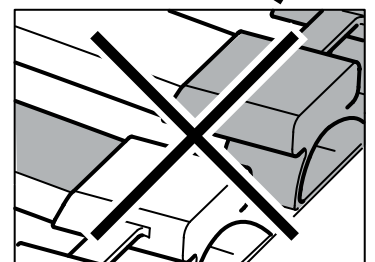
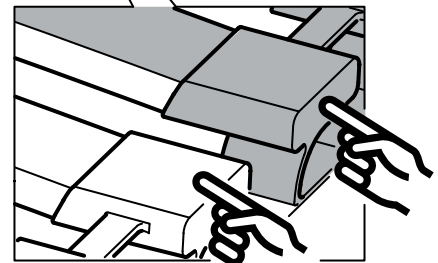
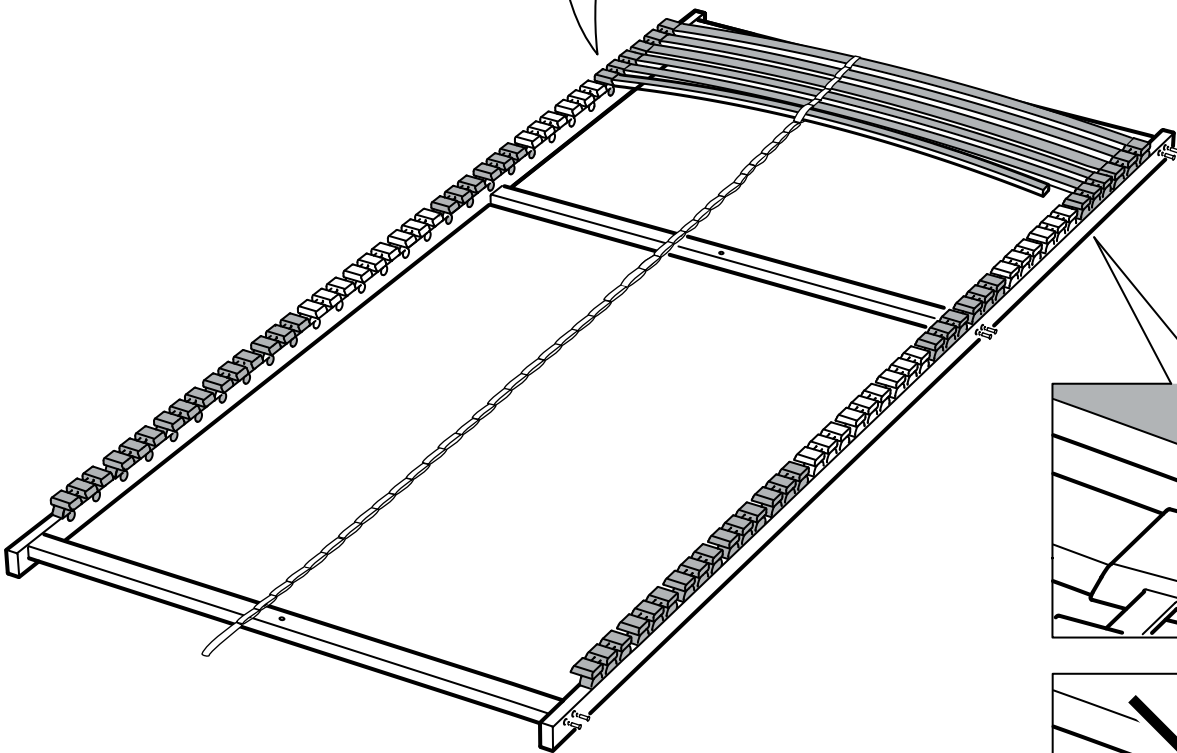
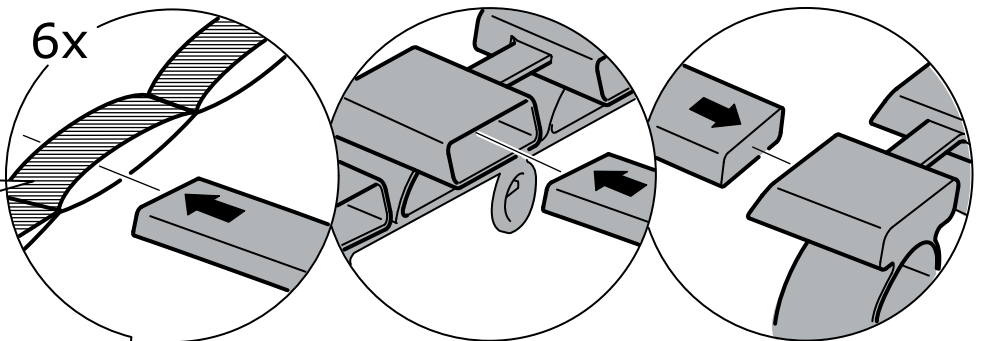
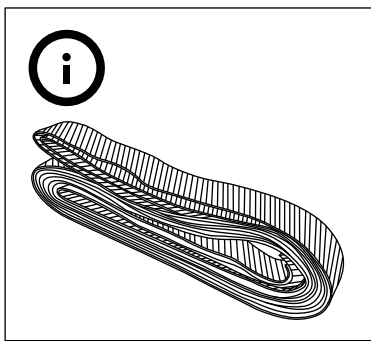
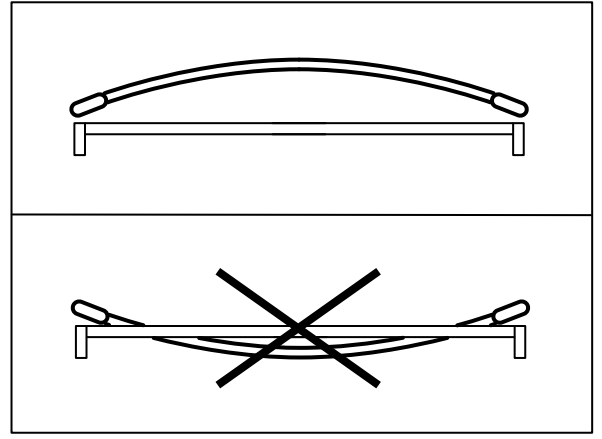
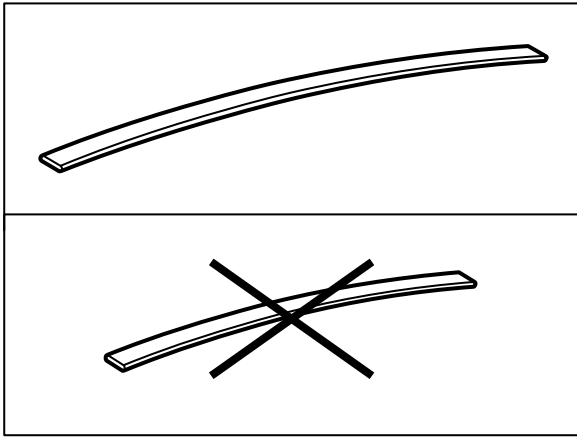
6 2x



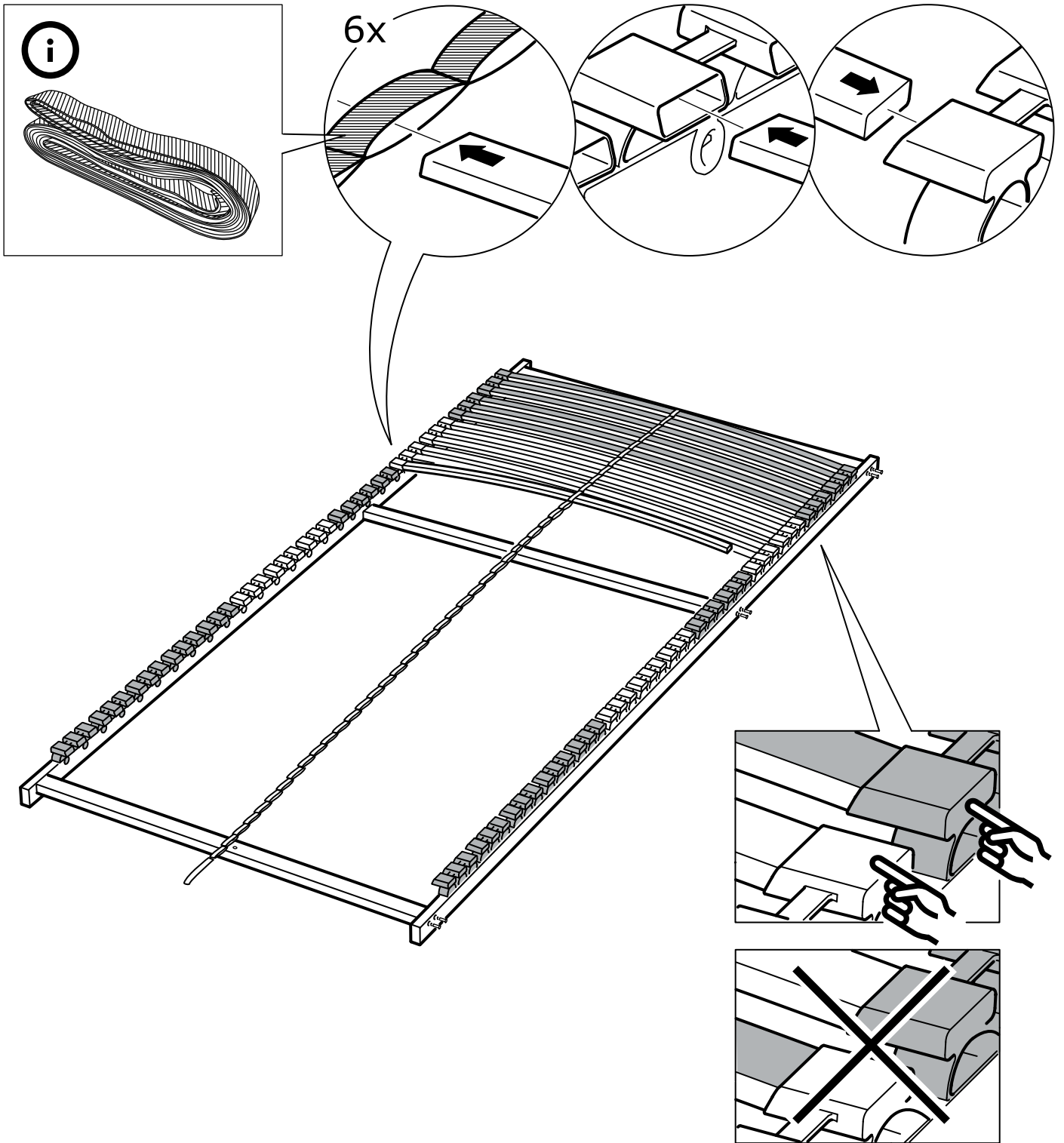
7 2x



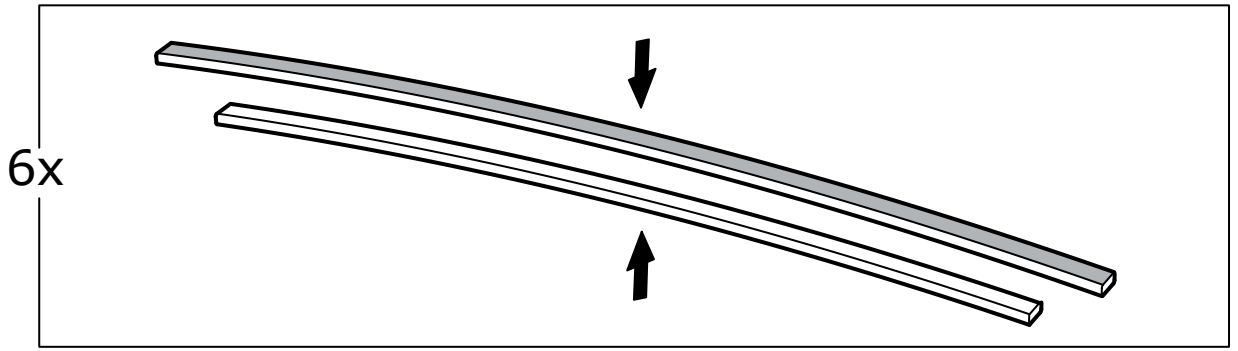
8



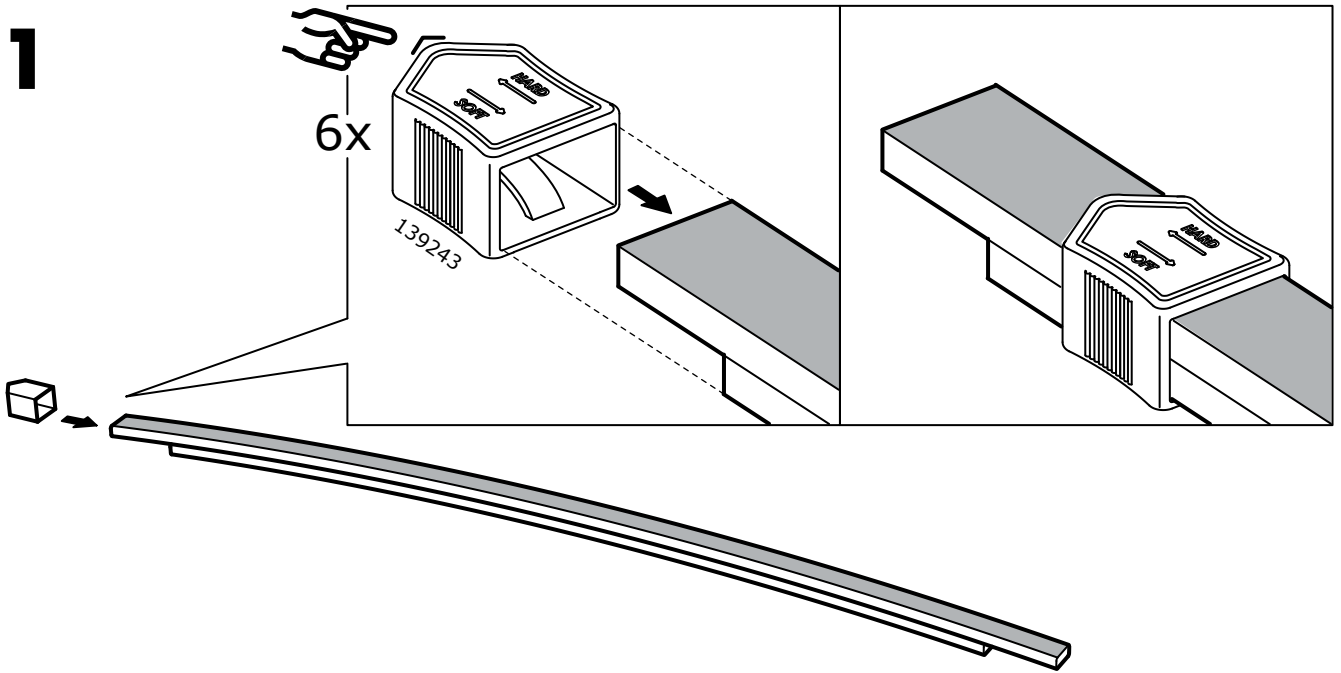
9



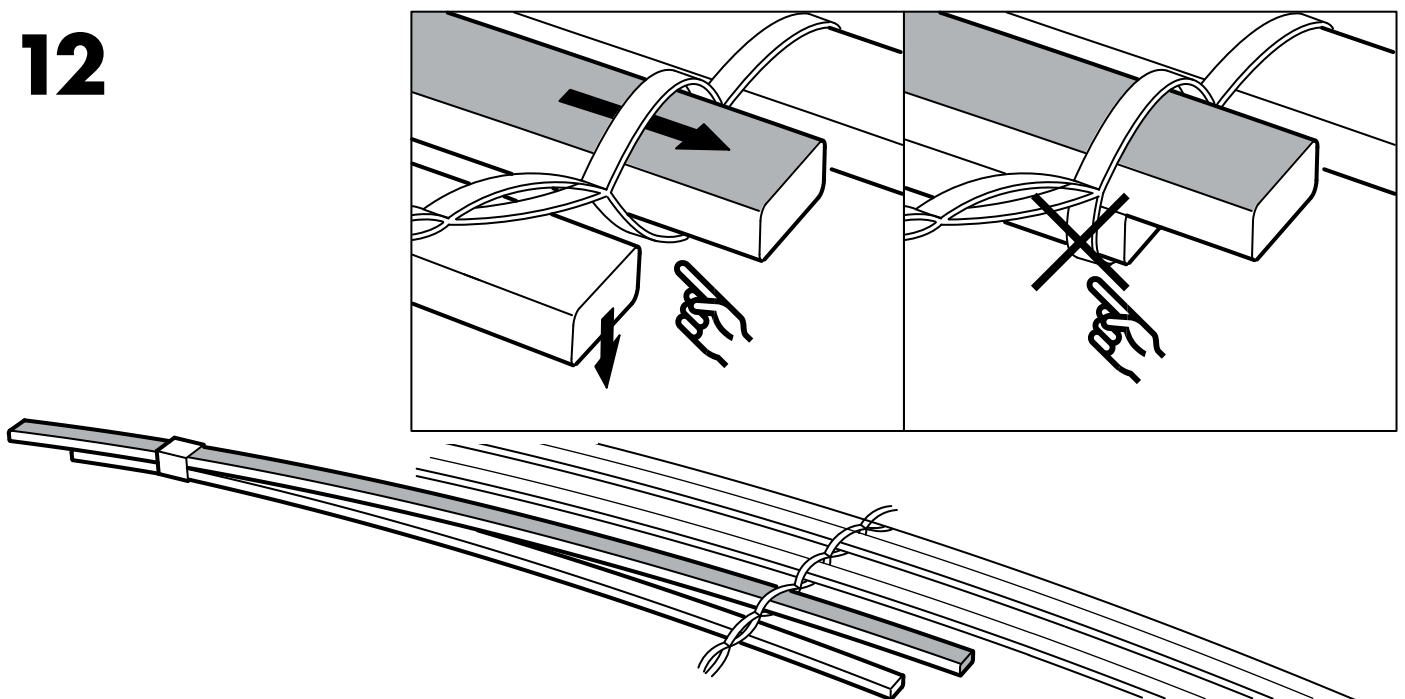
10



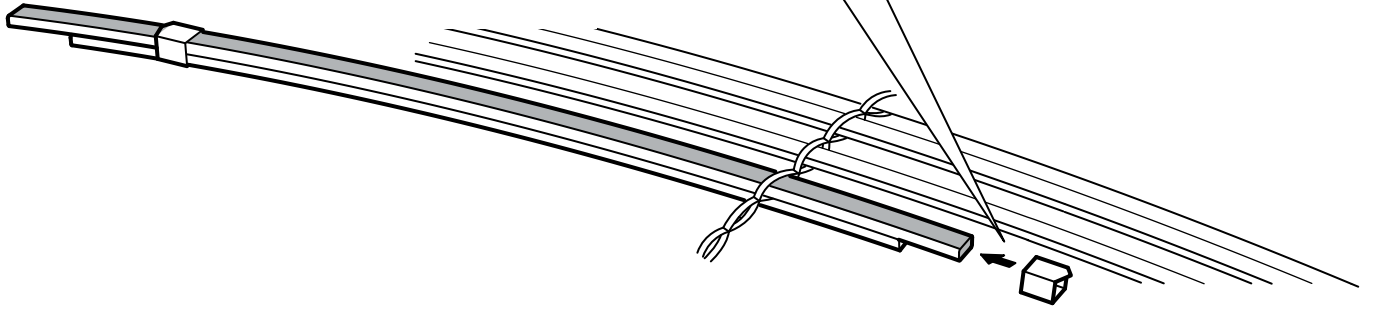
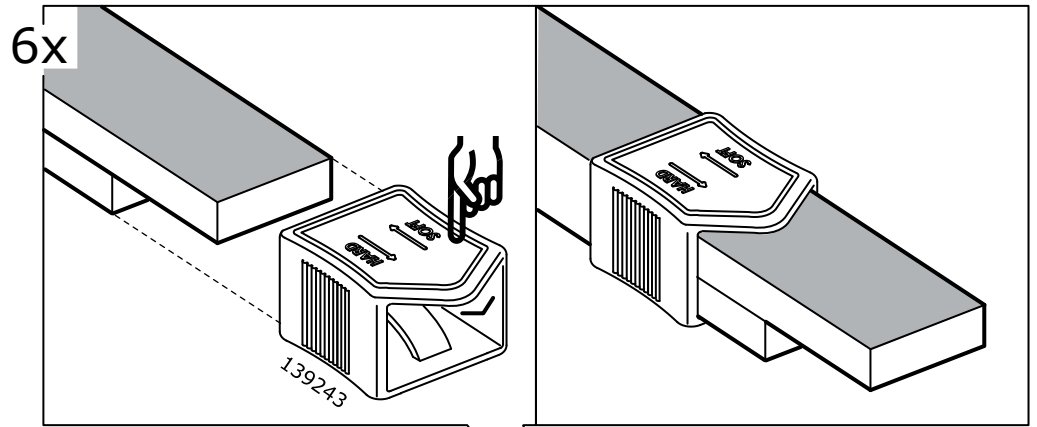
11



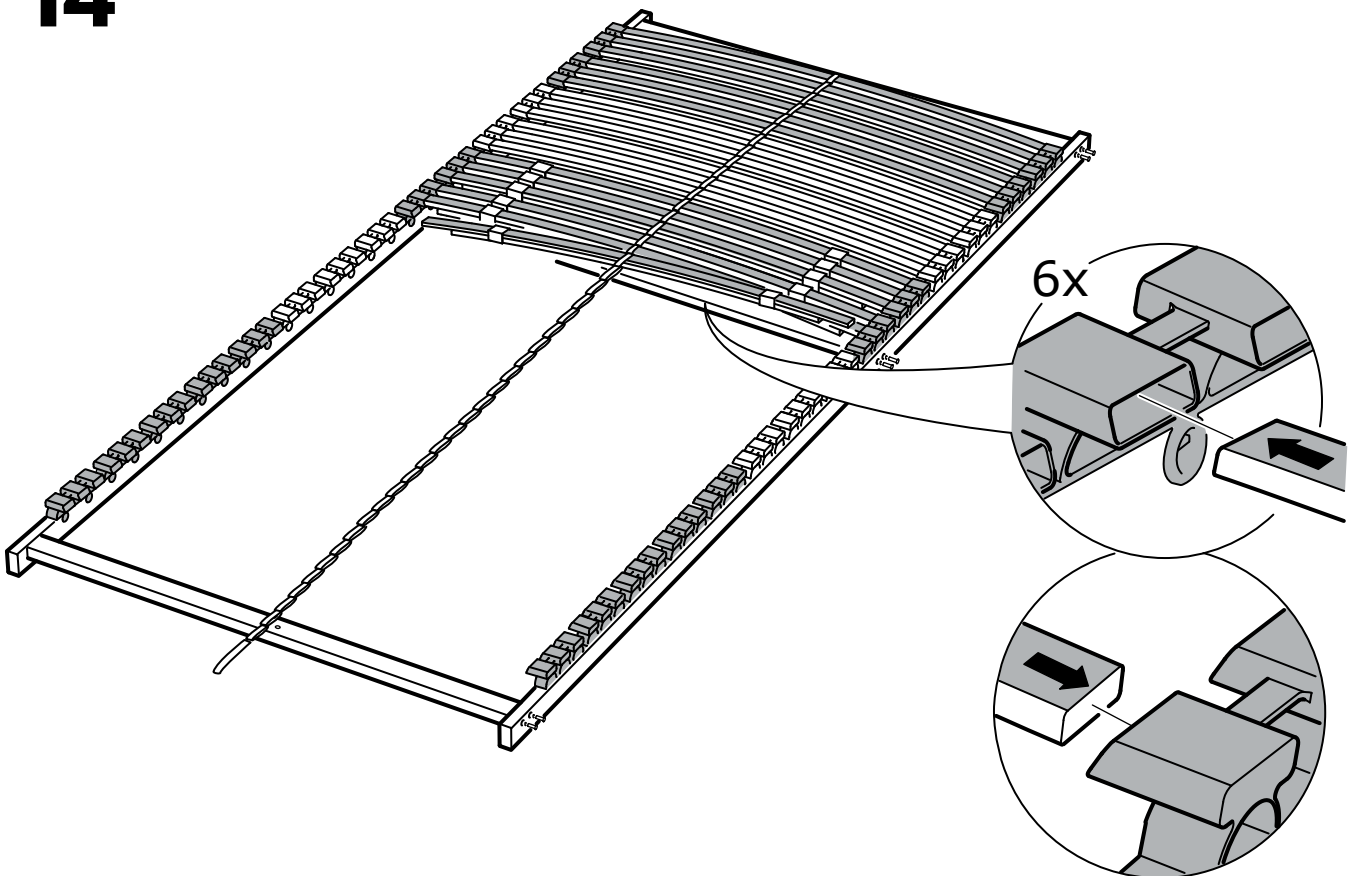
12



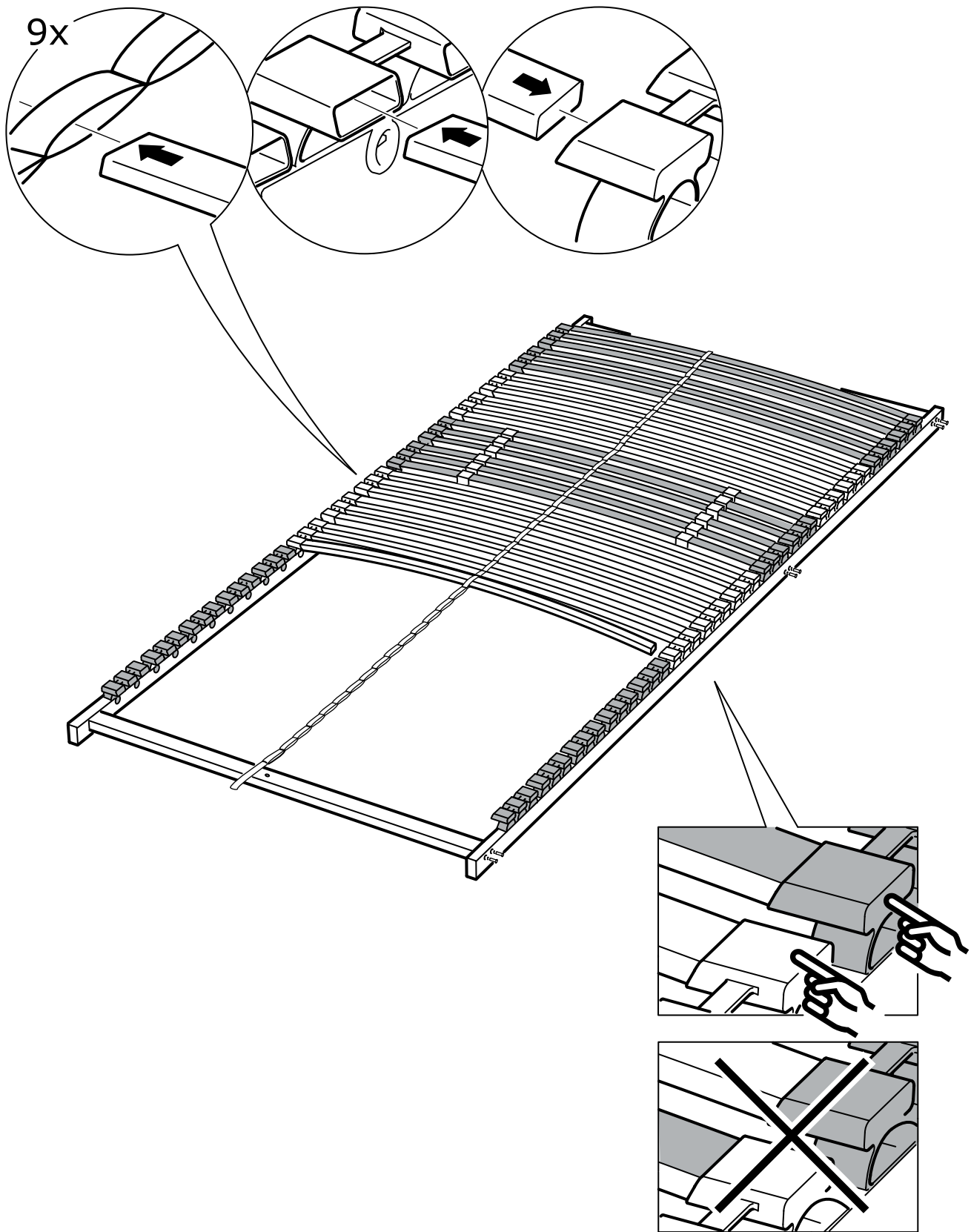
13



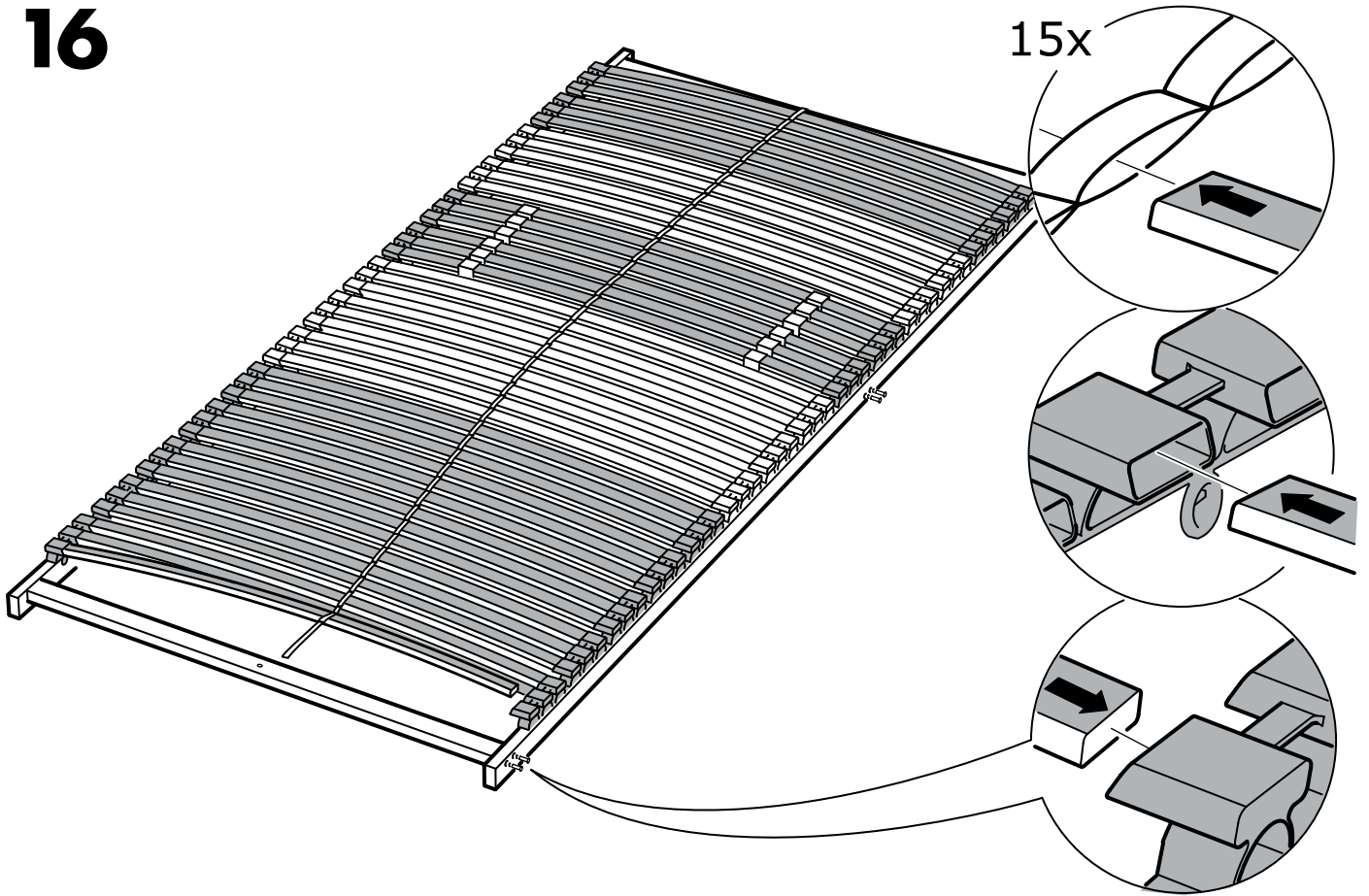
14



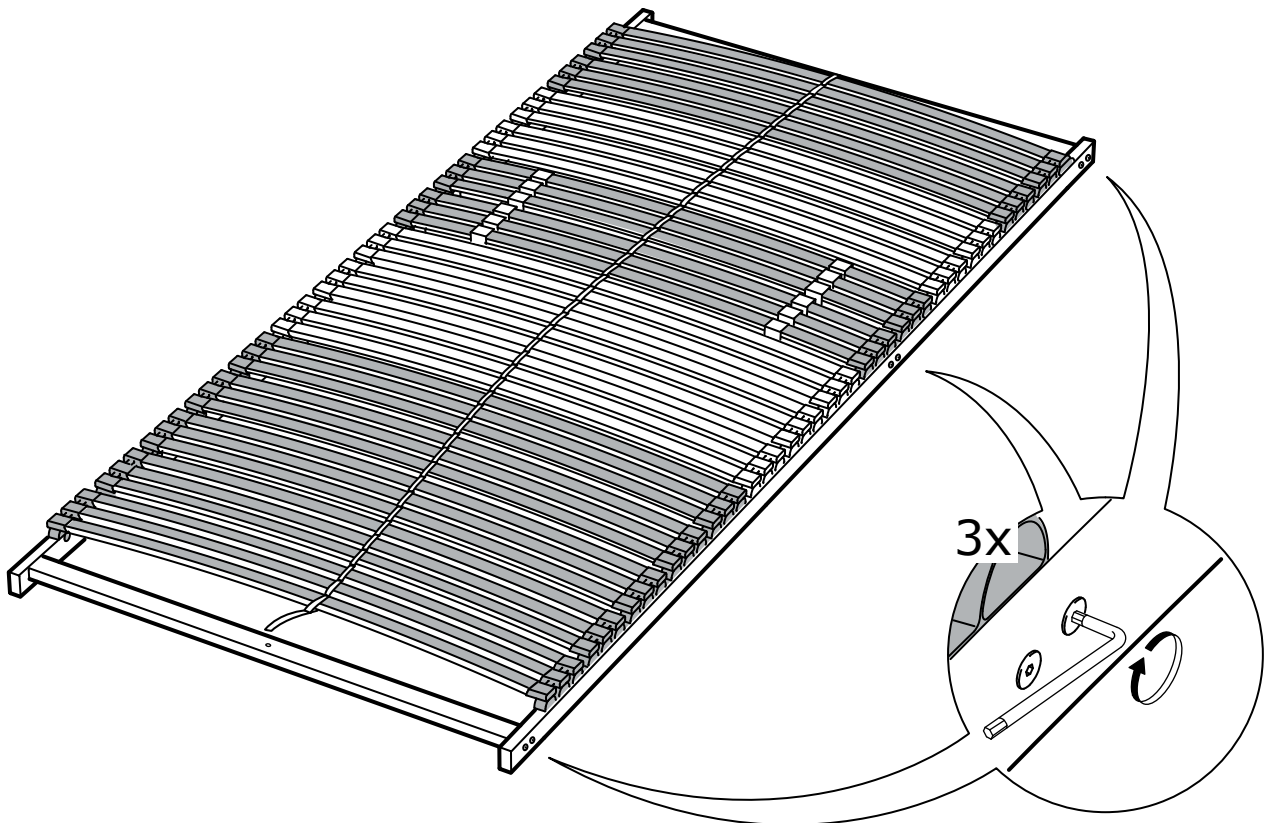
15



16



17



18

