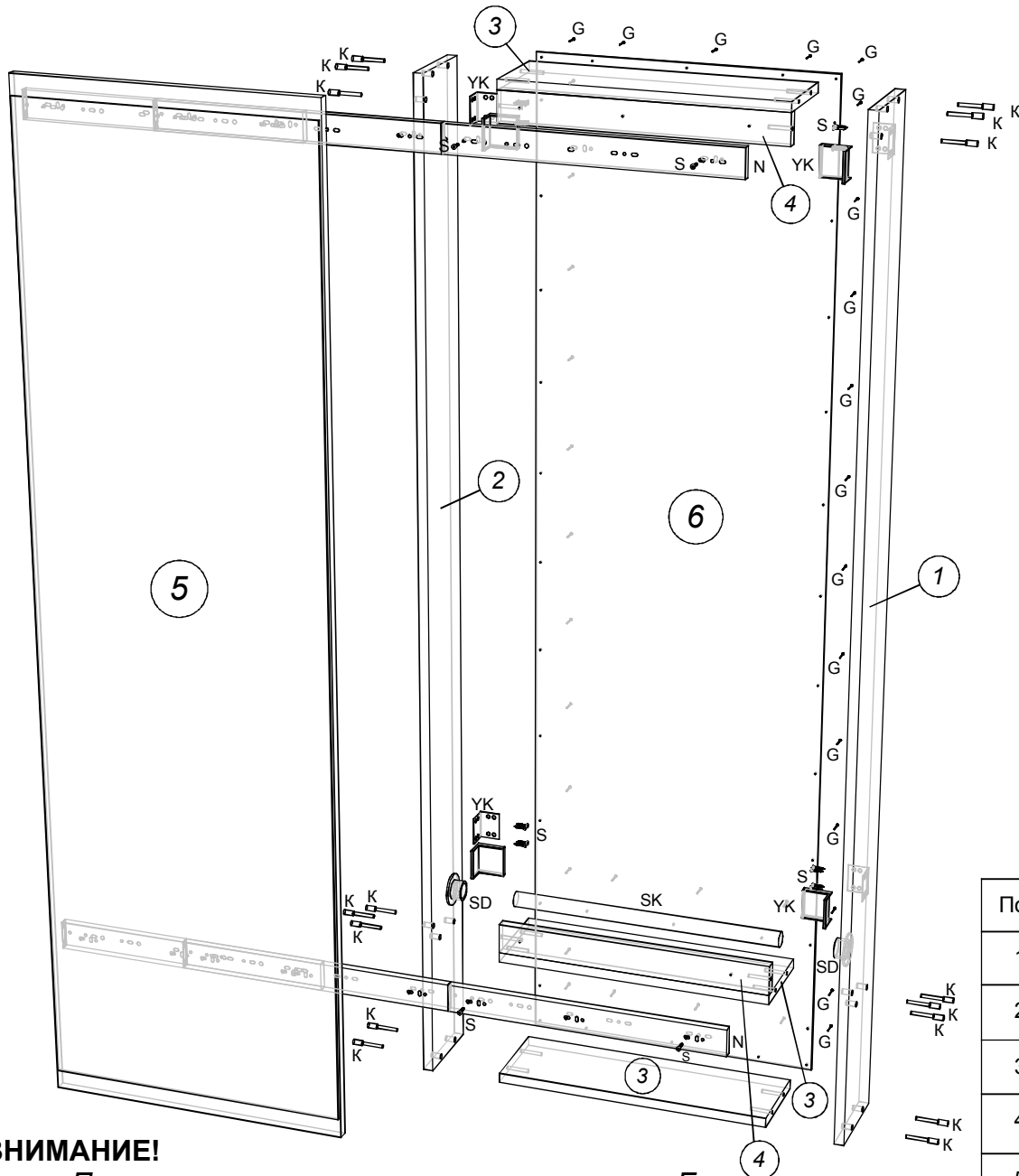


Пенал с зеркалом под гладильную доску Светлана



ВНИМАНИЕ!

Пенал имеет универсальную конструкцию. Его можно собрать как с выдвиганием двери влево, так и с выдвиганием двери в правую сторону.

G - гвозди 50 шт.	Ключ шестигранный 1 шт.
SK - штанга круглая 450 1 шт.	K - конфирмат 7x50 16 шт.
SD - штанго держатель 2 шт.	S - саморез 3,5x16 30 шт.
N - направл. шариковые 1 компл.	Z - заглушка конфирмата 16 шт.
	YK - уголок с крышкой 4 компл.

Поз.	Размер деталей	Кол-во	Название детали
1	1650x140	1	Бок правый
2	1650x140	1	Бок левый
3	450x140	3	Крышка-дно-полка
4	450x50	2	Царги
5	1670x500	1	Фасад с зеркалом
6	1648x480	1	Задняя стенка ДВПО

Варианты размещения шкафа утюжницы по высоте

