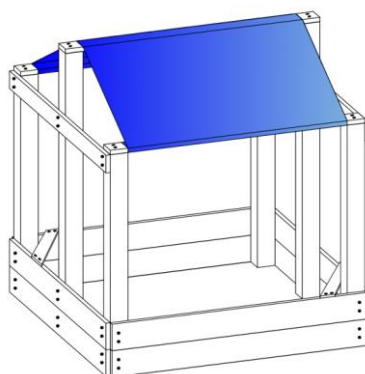




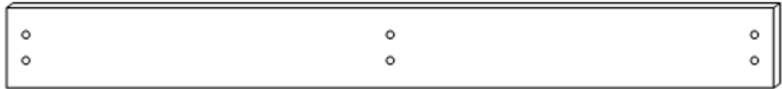





Инструкция по сборке песочницы «Домик»

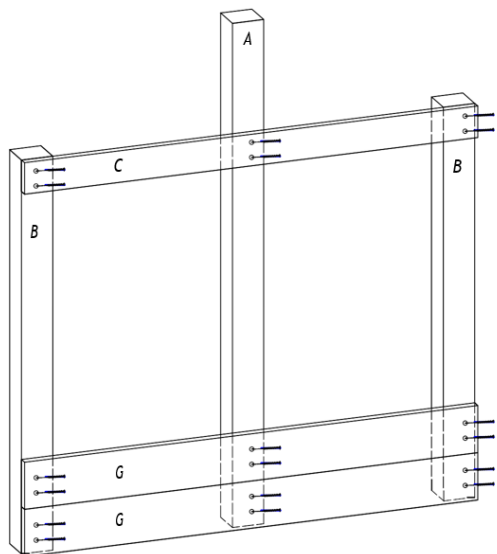


Комплектация

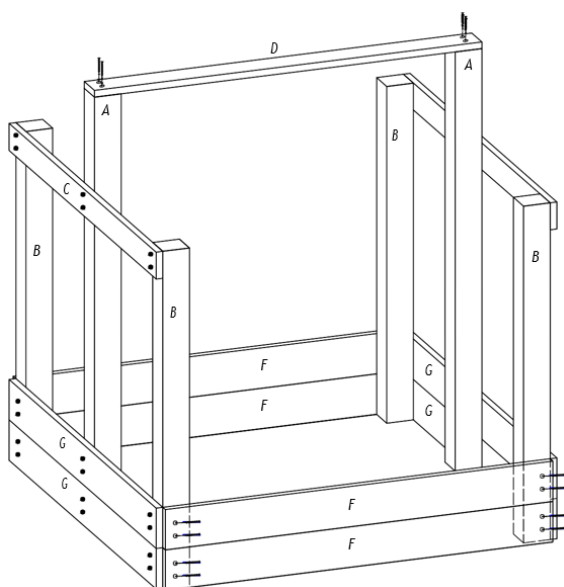
<p>A 2 шт.</p>		<p>1600 мм</p>
<p>B 4 шт.</p>		<p>1250 мм</p>
<p>C 2 шт.</p>		<p>1450 мм</p>
<p>D 3 шт.</p>		<p>1450 мм</p>
<p>G 4 шт.</p>		<p>1450 мм</p>
<p>F 4 шт.</p>		<p>1450 мм</p>
<p>E 2 шт.</p>		
	 <p>Саморез 3,5 × 45 мм, 72 шт.</p>	
	<p>Тент</p>	

Порядок сборки

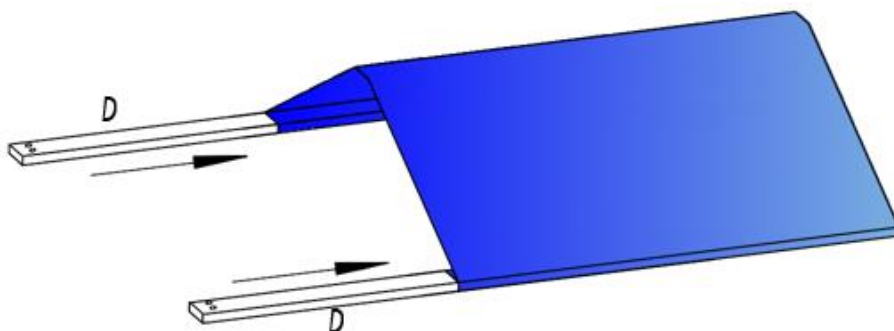
1. Соберите две стороны песочницы таким образом:



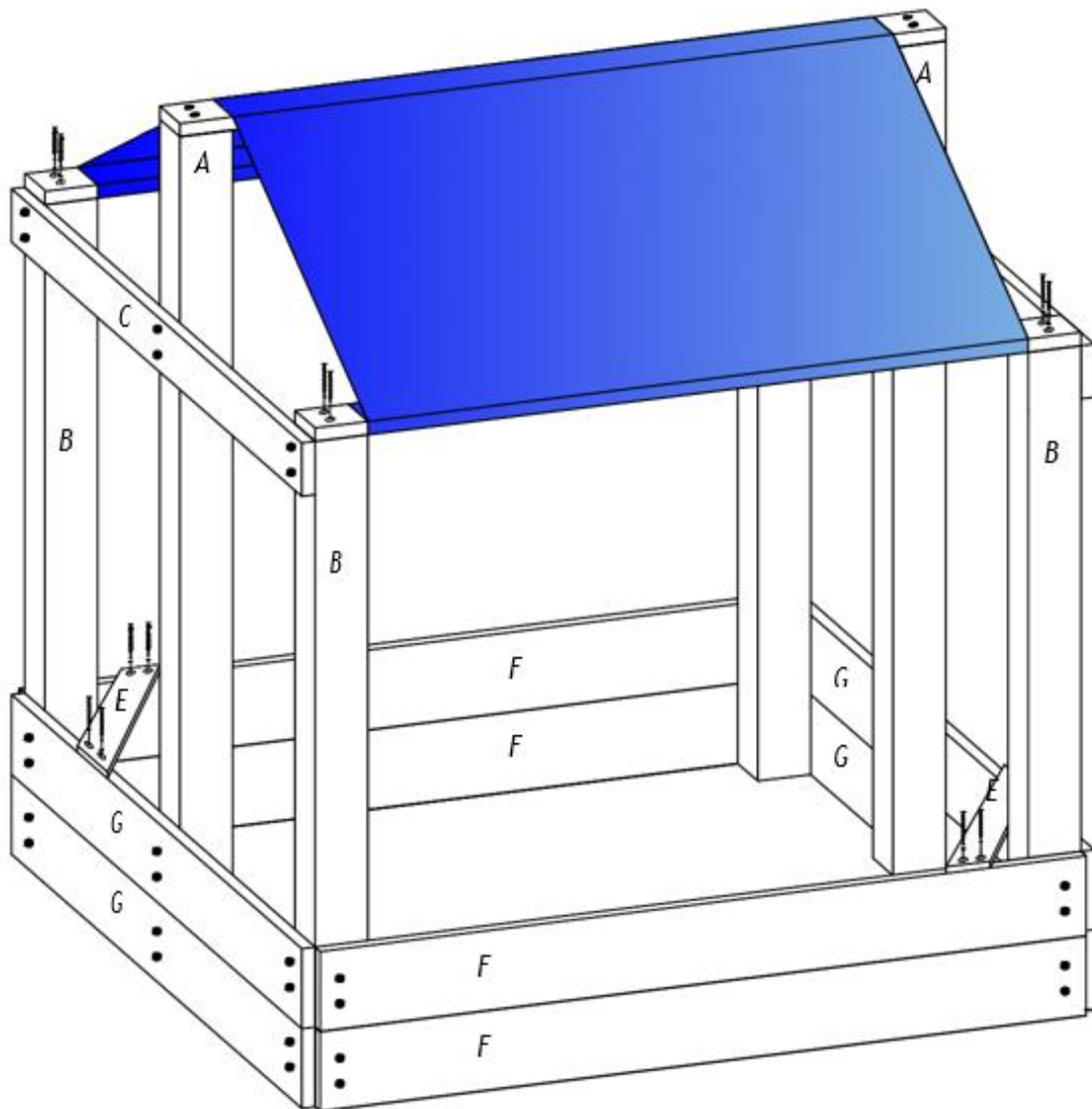
2. Соберите каркас.



3. Проденьте доски D в рукава в тенте.



4. Установите тент в проектное положение и прикрутите доски D.
5. Прикрутите полочки к углам песочницы.



Песочница готова!