

<b>Дуб сонома/дуб молочный</b>				
1	крышка	438*450	2	1кр2дл
2	боковина	341*450	2	1кр
3	боковина	734*450	1	2дл1кр
4	крышка	1200*500	1	По кр
5	щит	762*300	1	2дл
<b>Ясень шимо/венге цаво</b>				
6	боковина	341*420	2	1кр
7	фасад	166*390	4	По кр
8	ящик	100*354	4	2дл
9	ящик	100*384	8	2дл
<b>Лдвп</b>				
10		348*408	1	
11		395*336	4	
12		361*408	1	
<b>Фурнитура</b>				
1	Опора 20 мм	4		
2	Подпятник	2		
3	Ручка С-6 (96 мм)	4		
4	Эксцентрик	26		
5	Гвозди	30		
6	Направляющая 400	4		
7	Шуруп 3,5*16	50		
8	Еврошуруп	20		
9	Евроключ	1		
10	Заглушка светлая	2		

Схема сборки изделия  
*«Письменный стол СИТИ-2»*  
750\*1200\*500



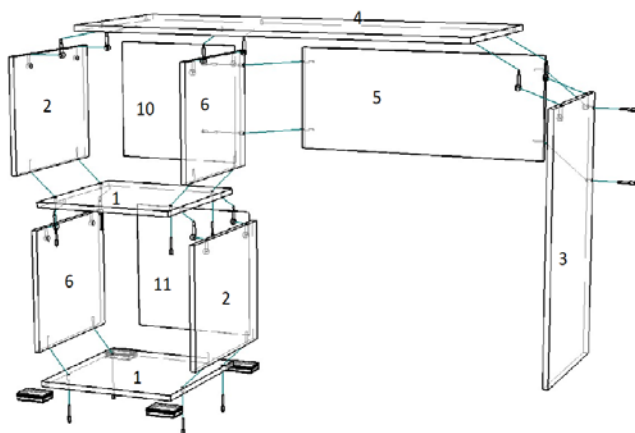
## *Общие положения*

***Сборку изделий должен производить квалифицированный сборщик.***

*Прежде, чем начать сборку изделия, внимательно изучите настоящую инструкцию.*

*Сборку изделия необходимо проводить согласно схемам, представленным на рисунках, перечню комплектации фурнитуры.*

*Изделие следует собирать на ровном полу, покрытом тканью или бумагой. Перед началом сборки ознакомьтесь с назначением каждой детали по рисункам.*

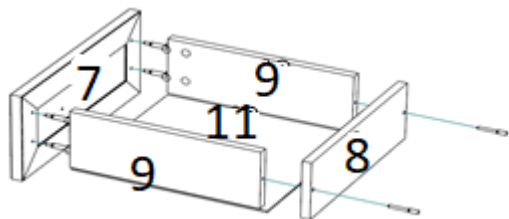


К детали 1 шурупами привернуть опоры 20 мм. Шурупами 3,5\*16 привернуть направляющие колесиком вперед к деталям 2 и 6. Прибить гвоздями подпятники к детали 3. С помощью еврошурупов и эксцентриков скрепить все детали, как показано на рисунке.

эксцентриков скрепить все детали, как показано на рисунке.

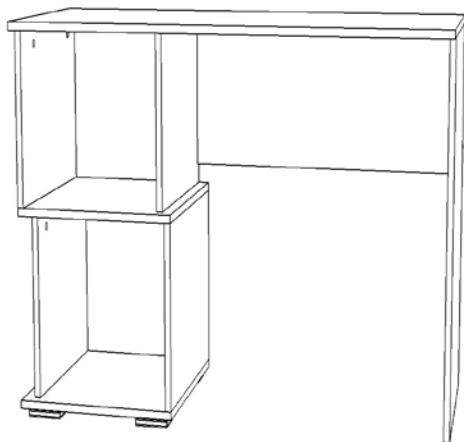
***Внимание!!!*** Во избежание перекоса створок, после того, как секция собрана, необходимо измерить диагонали - они должны быть одинаковыми. Только после этого можно прибивать заднюю стенку.

Предварительно измерив диагонали, прибить лдвп к тыльной стороне корпуса.



Еврошурупами скрепить детали 8 и 9, в пропил вставить ЛДВП 11. В готовые отверстия детали 7 вернуть эксцентрики и скрепить с деталью 9 замками. К

нижней части ящика шурупами привернуть направляющие колесиком назад. Вкатить ящики в собранную тумбу.



В готовые отверстия фасадов вернуть ручки.

Установить заглушки на видимые еврошурупы.

