

Перед началом сборки внимательно ознакомьтесь с инструкцией.

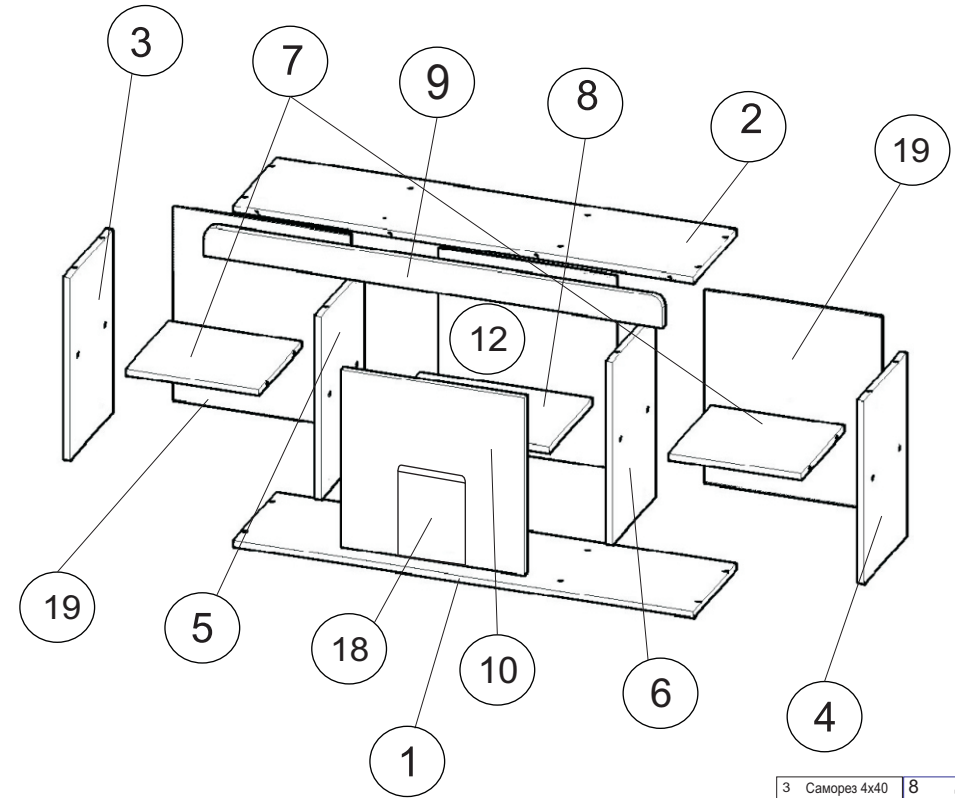
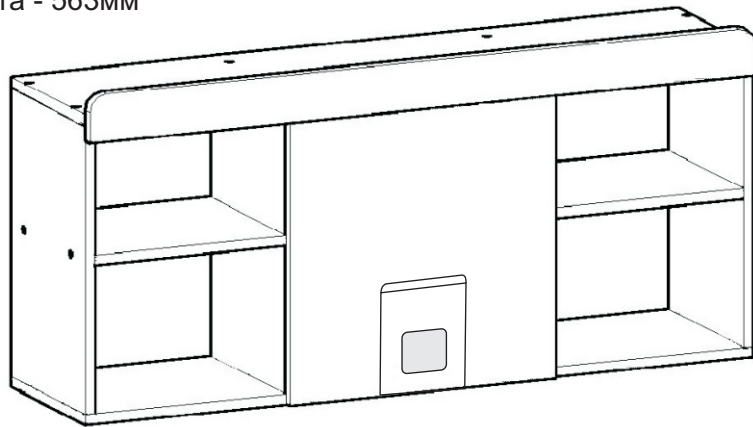


# Стиль №07 Полка навесная.

индекс: C04.01.06

## ГАБАРИТЫ:

Ширина - 1210мм  
Глубина - 316мм  
Высота - 563мм



**Претензии по качеству принимаются при наличии упаковочных ярлыков!!!**

Изготовитель оставляет за собой право вносить незначительные изменения в конструкцию.

Продукция изготовлена в соответствии с ГОСТ 16371-2014  
"Мебель. Общие технические условия."

Сборку изделия производить согласно данной инструкции.

## Сборочные элементы

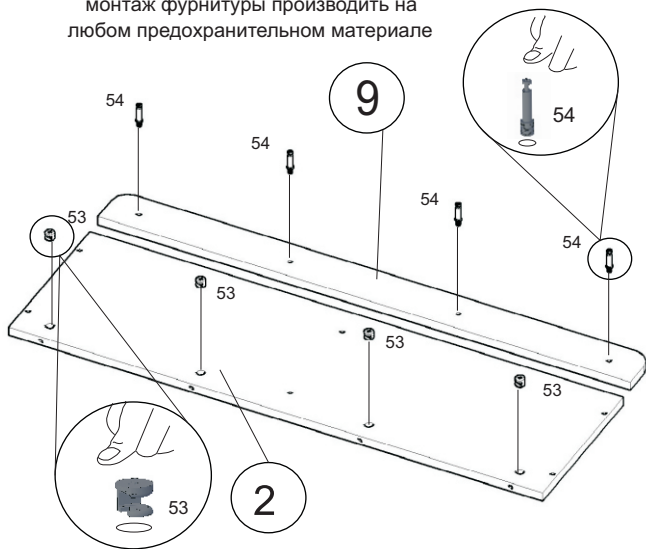
№	И-е:	Р-р:	Кол-во:
1,2	Дно/крыша	1210x300	2
3,4	Бок левый/правый	494x300	2
5,6	Стойка левая/правая	494x300	2
7	Щит-полка	348x300	2
8	Полка	448x300	1
9	Гребень	80x1210	1
10	Фасад	480x480	1
12	Задняя стенка	524x464	1
18	Накладка ХДФ	110x146	1
19	Задняя стенка	524x369	2

3 Саморез 4x40	8 Дюбель
2шт.	2 шт.
97 Скрепка для задней стенки	6 Навес
10 шт.	2 шт.
51 Винт-конфирмат	72 Полкодержатель
24шт.	4шт.
52 Заглушка D13 самоклеющаяся	54 Дюбель эксцентрика
24шт.	4шт.
62 Ручка	67 Саморезы 3x30
1шт.	4 шт.
65 Саморез 3.5x16	87 Ключ
45шт.	1 шт.
59 Петля 4-х шарнирная	53 Эксцентрик
2 шт.	4шт.

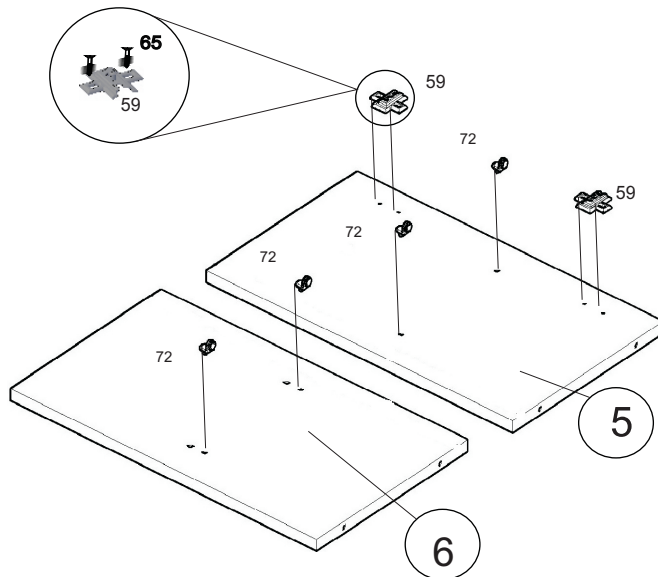
1

### Внимание!

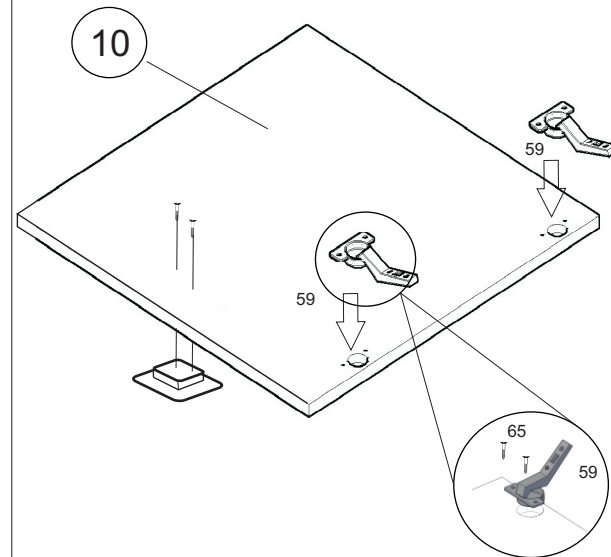
Во избежание потертостей деталей, монтаж фурнитуры производить на любом предохранительном материале



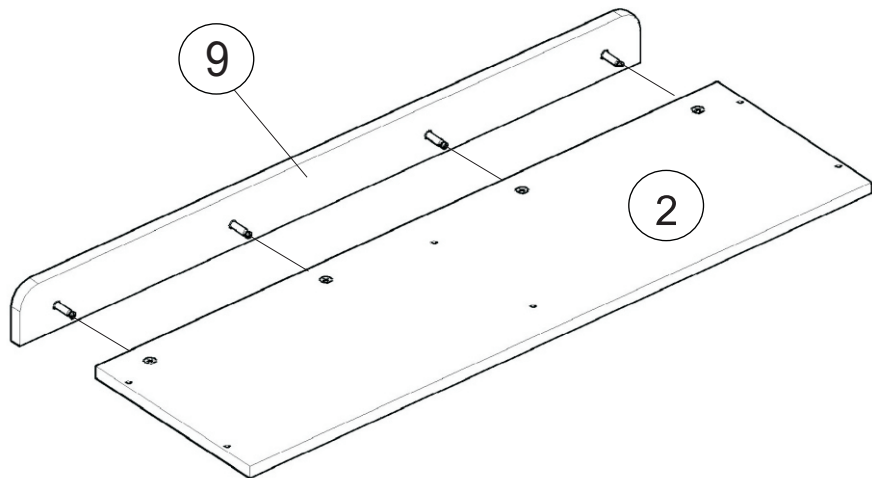
2



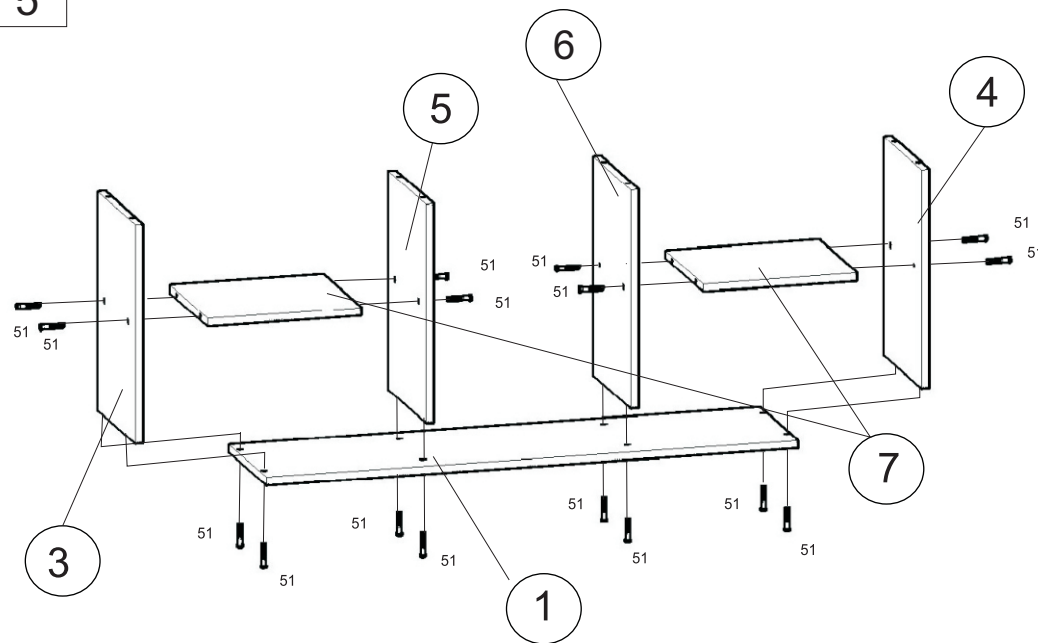
3

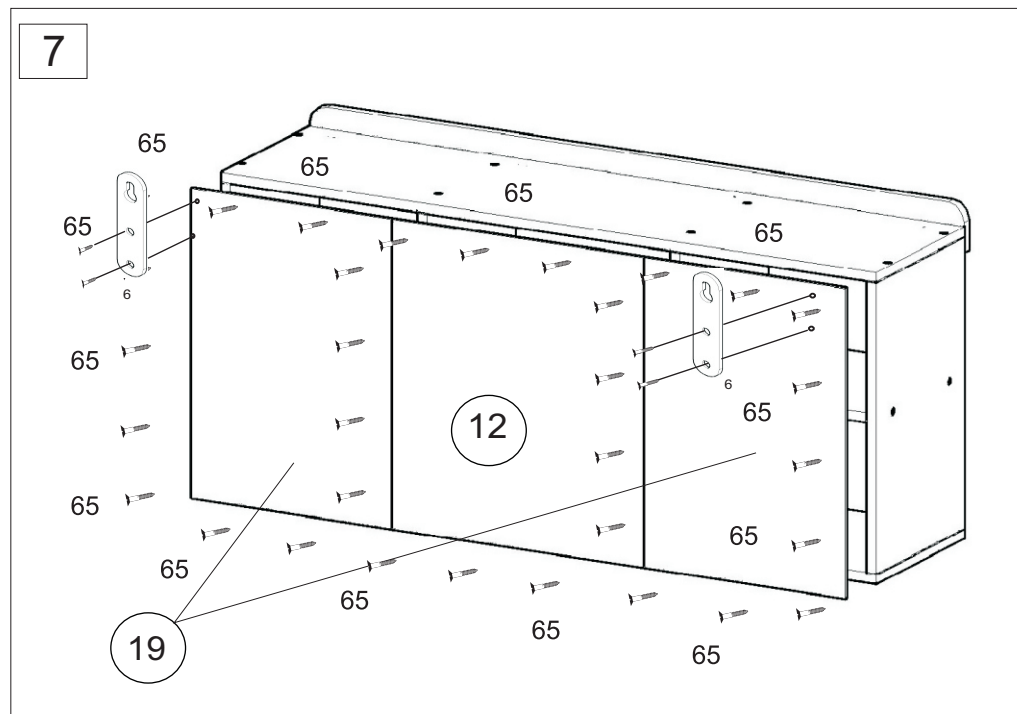
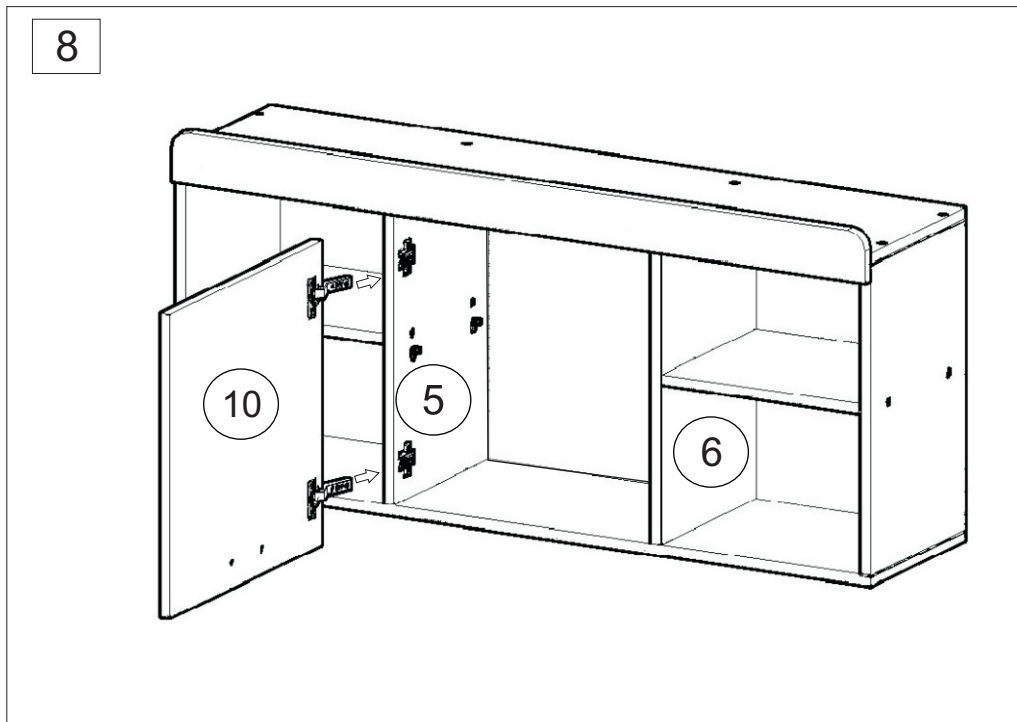
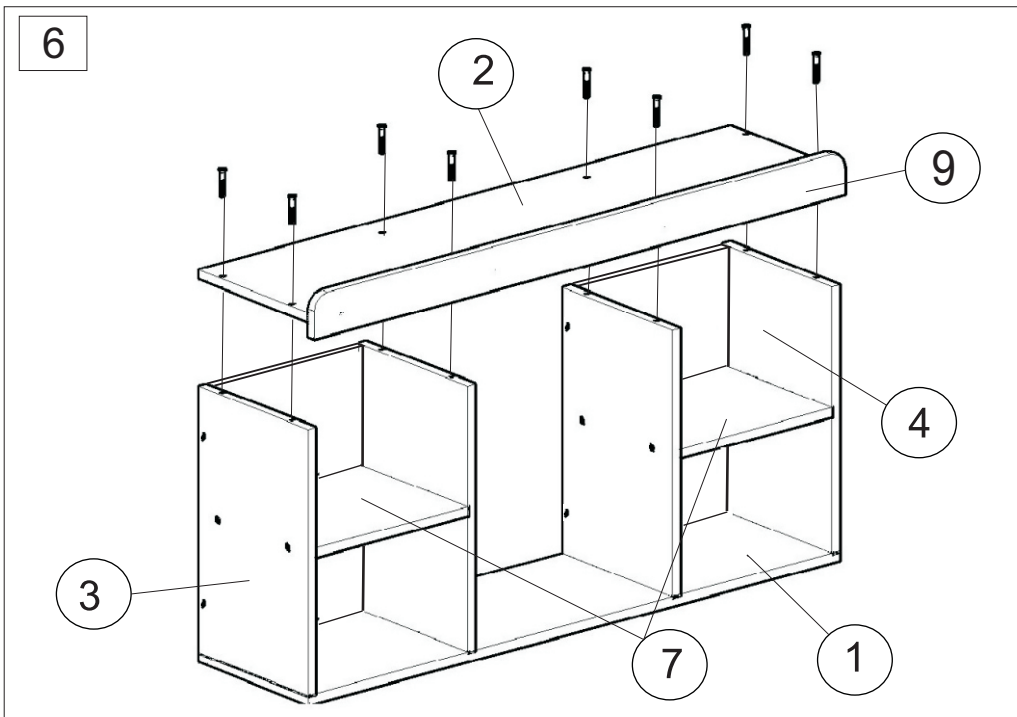


4



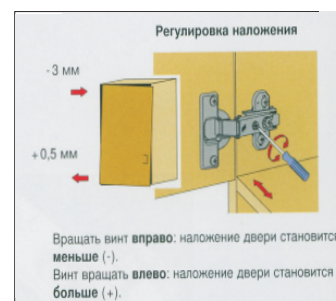
5





**9** После окончания сборки установить полку 8 на полкодержатели. во всех видимых местах в головку конформата 51 установишь заглушку конформата 52, эксцентрика 53 установить заглушку эксцентрика 56.

После окончания сборки при необходимости отрегулировать двери.



## 10 При необходимости, полку закрепить между шкафами ( просверлив отверстия в стенках шкафа и полки, закрепив между собой стяжкой 69!)

Инструкция по сборке представляет собой логическую последовательность действий с помощью которой без труда можно собрать мебельное изделие в домашних условиях.

### Что необходимо для сборки:

Отвёртка:

- крестовая PZ 2

### Рекомендации и предостережения при сборке мебели:

1. Сборку мебели необходимо производить на ровной, чистой и твердой поверхности;
2. Во избежание повреждения поверхности деталей мебели рекомендуется на месте сборки положить мягкую толстую ткань или гофрокартон от упаковки.
3. Сборку можно производить непосредственно на месте установки мебельного изделия, так как изделие собирается в вертикальном положении (стоя) и не требует много места для сборки;
4. Перед началом сборки внимательно ознакомьтесь с инструкцией по сборке;
5. Обязательно следуйте установленной последовательности в инструкции ( 1 , 2 , 3 , и т. д.) для более качественного результата сборки.

### Рекомендации по эксплуатации и уходу за мебелью:

- мебель эксплуатировать в проветриваемом, сухом помещении,
- не устанавливать вплотную к отопительным приборам,
- не ставить на поверхность горячие предметы,
- не ставить под прямые солнечные лучи, так как под их воздействием может измениться цвет лицевых поверхностей изделия,
- лицевые поверхности оберегать от механических повреждений, от попадания растворителей, щелочей, кислот и воды.( если такое произошло, незамедлительно протереть мягкой и быстро впитывающей тканью!)
- чистку поверхностей из ЛДСП производить сухой или пропитанной специальным средством мягкой тканью(фланель, сукно, плюш, миткаль и т.п.)
- для чистки стеклянных поверхностей используются специальные средства (предназначенные для стеклянных поверхностей!).
- поверхность из ЛДВП (задняя спинка изделия, дно ящиков) производить только сухой мягкой тканью.
- запрещено использовать в качестве чистящих средств, растворители, соду и средства , содержащие абразивные материалы,
- в мебели, имеющей крепление болтами, винтами, шурупами, при ослаблении соединений необходимо их периодически подтягивать!

Гарантийный срок эксплуатации 24 месяца.