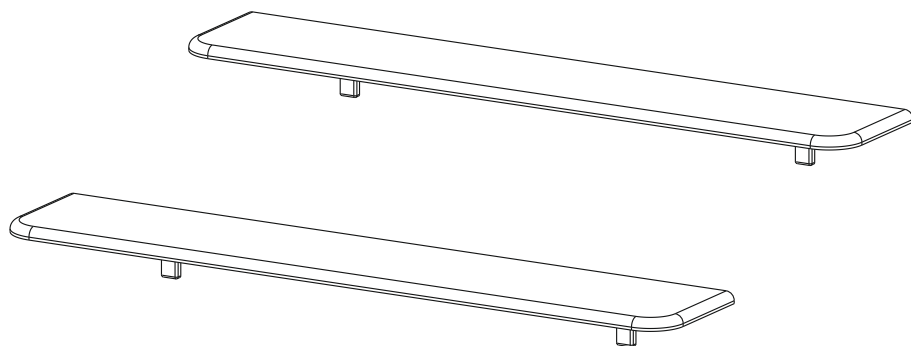


КОМПЛЕКТ ПОЛОК

СОЧИ 450 инструкция



УЗНАВАЙТЕ ПЕРВЫМИ О НОВИНКАХ И АКЦИЯХ В НАШИХ СОЦСЕТЯХ



ГАРАНТИЙНЫЙ ТАЛОН

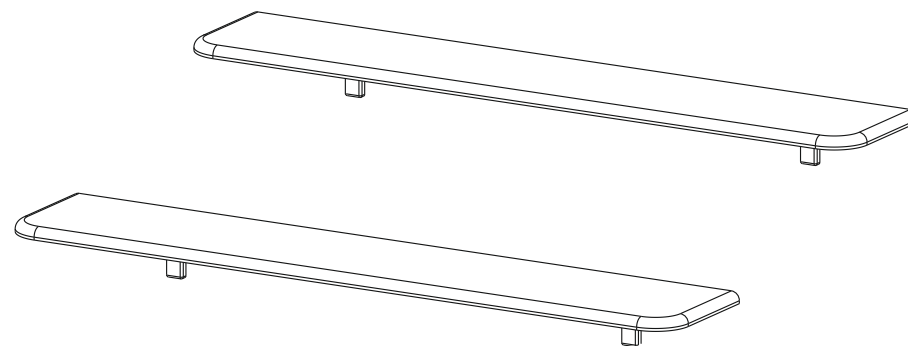
КОМПЛЕКТ ПОЛОК «СОЧИ 450»

Предприятие-изготовитель гарантирует соответствие мебели требованиям ТР ТС 025 / 2012 , ГОСТ 16371-2014 и ГОСТ 19917-2014 при соблюдении условий транспортировки, хранения, сборки и эксплуатации в течение **24** месяцев со дня продажи/получения товара потребителем. Декларация о соответствии № ЕАЭС N RU Д-РУ.АЯ96.В.05191. Срок службы 10 лет.

Предъявитель настоящего гарантийного талона и товарного чека по месту покупки имеет право на бесплатную замену деталей и узлов, имеющих дефекты производственного характера. При покупке через интернет-магазин mebelmob.com претензии принимаются в письменном виде на электронную почту info@mebelmob.com (обязательно указать номер заказа, номер и фото детали, телефон для связи). Внесение изменений в конструктив изделия в результате неправильной сборки влечет отказ в гарантии.

КОМПЛЕКТ ПОЛОК

СОЧИ 450 инструкция



УЗНАВАЙТЕ ПЕРВЫМИ О НОВИНКАХ И АКЦИЯХ В НАШИХ СОЦСЕТЯХ

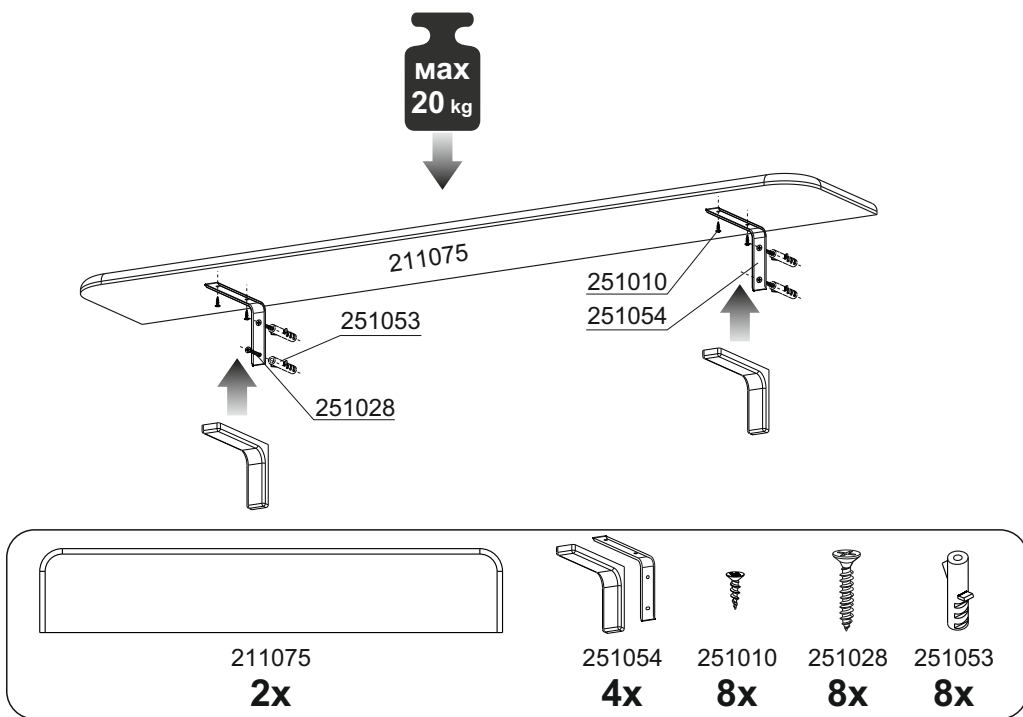


ГАРАНТИЙНЫЙ ТАЛОН

КОМПЛЕКТ ПОЛОК «СОЧИ 450»

Предприятие-изготовитель гарантирует соответствие мебели требованиям ТР ТС 025 / 2012 , ГОСТ 16371-2014 и ГОСТ 19917-2014 при соблюдении условий транспортировки, хранения, сборки и эксплуатации в течение **24** месяцев со дня продажи/получения товара потребителем. Декларация о соответствии № ЕАЭС N RU Д-РУ.АЯ96.В.05191. Срок службы 10 лет.

Предъявитель настоящего гарантийного талона и товарного чека по месту покупки имеет право на бесплатную замену деталей и узлов, имеющих дефекты производственного характера. При покупке через интернет-магазин mebelmob.com претензии принимаются в письменном виде на электронную почту info@mebelmob.com (обязательно указать номер заказа, номер и фото детали, телефон для связи). Внесение изменений в конструктив изделия в результате неправильной сборки влечет отказ в гарантии.



Эксплуатация и уход за мебелью

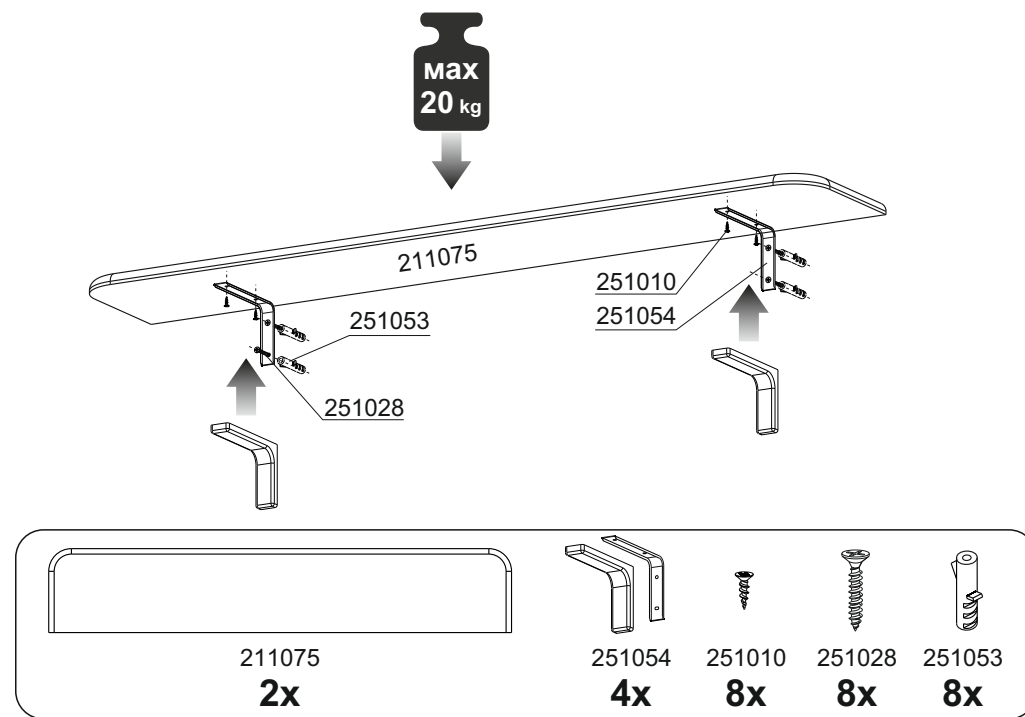
Для поддержания надлежащего внешнего вида мебели рекомендуется соблюдать следующие общие правила:

НЕ РЕКОМЕНДУЕТСЯ

- Устанавливать изделие вблизи отопительных приборов и других источников тепла;
- Подвергать воздействию прямых солнечных лучей;
- Содержать во влажных, не отапливаемых и не проветриваемых помещениях;
- Ставить на поверхности горячие предметы;
- Подвергать изделие термическому воздействию бытовых приборов (парогенераторы, утюги и пр.);
- Осуществлять уход за мебелью с применением бытовых чистящих средств;
- Передвигать по поверхности тяжелые, твердые предметы во избежание механических повреждений изделия.

ВНИМАНИЮ ПОКУПАТЕЛЕЙ

Изготовитель оставляет за собой право совершенствования конструкции изделия, замены комплектующих на более современные без внесения изменений в настоящую инструкцию.



Эксплуатация и уход за мебелью

Для поддержания надлежащего внешнего вида мебели рекомендуется соблюдать следующие общие правила:

НЕ РЕКОМЕНДУЕТСЯ

- Устанавливать изделие вблизи отопительных приборов и других источников тепла;
- Подвергать воздействию прямых солнечных лучей;
- Содержать во влажных, не отапливаемых и не проветриваемых помещениях;
- Ставить на поверхности горячие предметы;
- Подвергать изделие термическому воздействию бытовых приборов (парогенераторы, утюги и пр.);
- Осуществлять уход за мебелью с применением бытовых чистящих средств;
- Передвигать по поверхности тяжелые, твердые предметы во избежание механических повреждений изделия.

ВНИМАНИЮ ПОКУПАТЕЛЕЙ

Изготовитель оставляет за собой право совершенствования конструкции изделия, замены комплектующих на более современные без внесения изменений в настоящую инструкцию.