

ПРИХОЖАЯ Апаиш-2



1. ПРАВИЛА СБОРКИ МЕБЕЛИ.

Изучите комплектность поставки изделия, перечень фурнитуры для его сборки и порядок сборки.

2. ПРАВИЛА ПО ЭКСПЛУАТАЦИИ И УХОДУ ЗА МЕБЕЛЬЮ.

- 2.1. Перевозка мебели осуществляется только транспортными средствами, приспособленными для ее защиты от механических повреждений, загрязнения и атмосферных осадков.
- 2.2. Мебель должна эксплуатироваться в закрытых помещениях с температурой воздуха не ниже +5 и не выше +40 градусов, относительной влажностью 66+15%. Не следует ставить мебель близко к холодным стенам и к источникам тепла. Пол в месте установки мебели должен быть ровным и сухим.
- 2.3. Не допускается попадание на мебель воды, а также растворителей (спирт, бензин, ацетон и др.). При случайном попадании указанных жидкостей на поверхность мебели немедленно убрать их сухой тканью.
- 2.4. Запрещается ставить на поверхность мебели горячие предметы без подставки.
- 2.5. Уход за мебелью осуществляется только с помощью специально предназначенных для этого средств. После их использования рекомендуется насухо протереть мебель чистой, сухой мягкой тканью. Не допускается применять соду, порошки и средства, не предназначенные для ухода за мебелью.

ПРИХОЖАЯ Апаиш-2



1. ПРАВИЛА СБОРКИ МЕБЕЛИ.

Изучите комплектность поставки изделия, перечень фурнитуры для его сборки и порядок сборки.

2. ПРАВИЛА ПО ЭКСПЛУАТАЦИИ И УХОДУ ЗА МЕБЕЛЬЮ.

- 2.1. Перевозка мебели осуществляется только транспортными средствами, приспособленными для ее защиты от механических повреждений, загрязнения и атмосферных осадков.
- 2.2. Мебель должна эксплуатироваться в закрытых помещениях с температурой воздуха не ниже +5 и не выше +40 градусов, относительной влажностью 66+15%. Не следует ставить мебель близко к холодным стенам и к источникам тепла. Пол в месте установки мебели должен быть ровным и сухим.
- 2.3. Не допускается попадание на мебель воды, а также растворителей (спирт, бензин, ацетон и др.). При случайном попадании указанных жидкостей на поверхность мебели немедленно убрать их сухой тканью.
- 2.4. Запрещается ставить на поверхность мебели горячие предметы без подставки.
- 2.5. Уход за мебелью осуществляется только с помощью специально предназначенных для этого средств. После их использования рекомендуется насухо протереть мебель чистой, сухой мягкой тканью. Не допускается применять соду, порошки и средства, не предназначенные для ухода за мебелью.



В процессе производства изделия, компания изготовитель считает возможным производить конструктивные и технологические изменения, направленные на улучшение качества мебели.



Внимание! Предприятие не несет ответственности за дефекты, возникшие в случае нарушения правил хранения и эксплуатации мебели.



В процессе производства изделия, компания изготовитель считает возможным производить конструктивные и технологические изменения, направленные на улучшение качества мебели.



Внимание! Предприятие не несет ответственности за дефекты, возникшие в случае нарушения правил хранения и эксплуатации мебели.

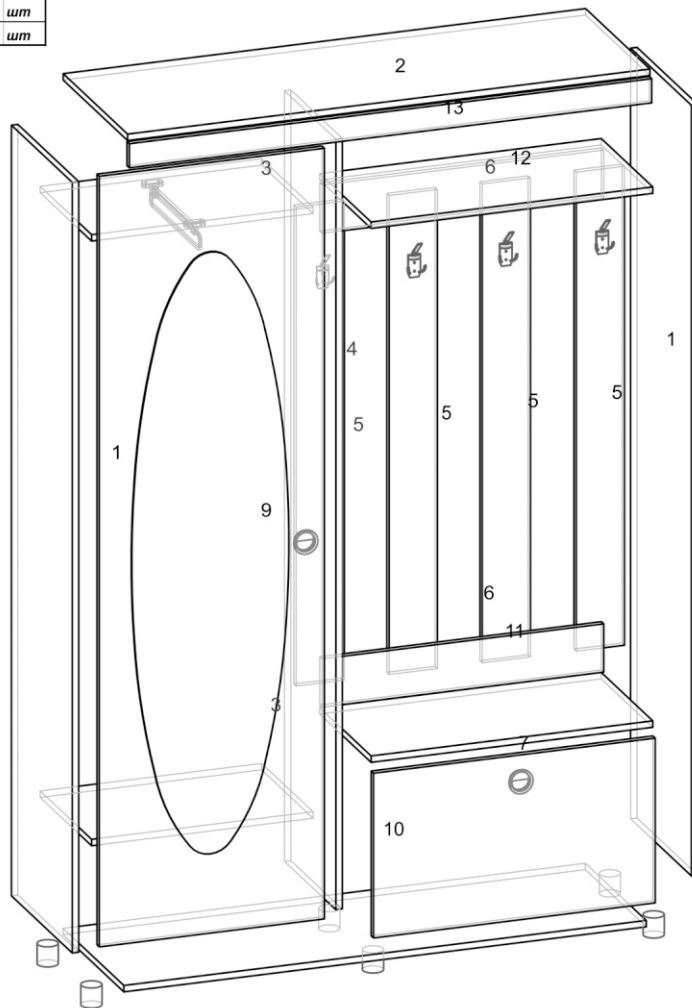
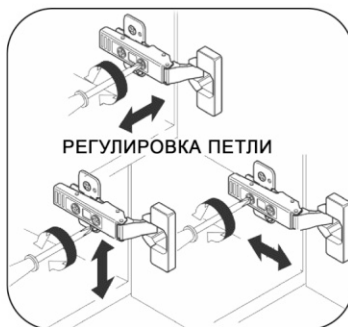
Спецификация деталей

Уп. №1 "Боковины"

1	Боковина	1900 x 416	2 шт
2	Крышка	1300 x 440	1 шт
3	Вязка	700 x 352	2 шт
4	Перегородка	1900 x 352	1 шт
5	Планка	1183 x 120	4 шт
6	Планка	700 x 120	2 шт
7	Створка бар	693 x 385	1 шт
8	ДВП	1930 x 287	2 шт

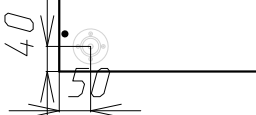
Уп. №2 "Створки"

9	Створка	1855 x 560	1 шт
10	Крышка	1300 x 416	1 шт
11	Вязка	550 x 352	1 шт
12	Полка	550 x 352	1 шт
13	Декор	1300 x 60	1 шт
14	ЛДВП	712 x 320	1 шт
15	ДВП	712 x 420	1 шт



Спецификация фурнитуры

Гвозди 2*20	40гр
Шуруп 3*16	5гр
Шуруп 4*16	25гр
Шуруп 4*25	15гр
Евроключ	1шт
Заглушки	20шт
Магнит	2шт
Направ.деталь	2шт
Полкодержатель	5шт
Скраб	10шт
Шкант	3шт
Еврошуруп	30шт
Кронштейн бар.	1шт
Крючок "Ева" хром	4шт
Опора 50x60 №4	6шт
Авдлия 4-х ш.внутр.	2шт
Ролик ходовой	2шт
Ручка 96 мм	2шт
Итагла выд.320мм	1шт



Внимание, перед сборкой корпуса, прикрепить опоры к Крышке №10 при помощи шурупов 4x16. см чертеж

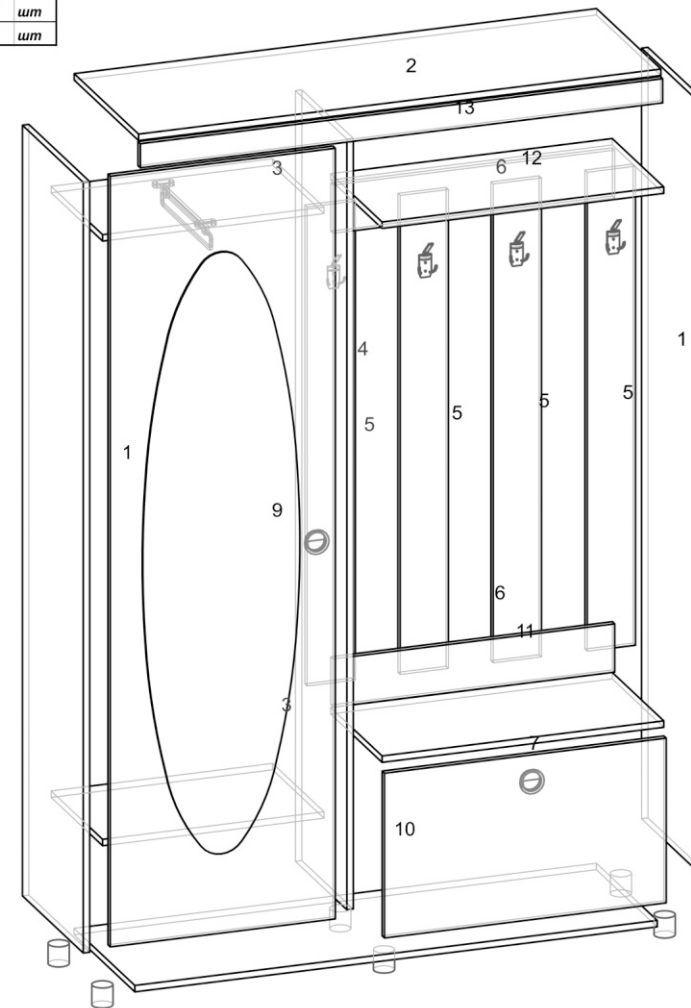
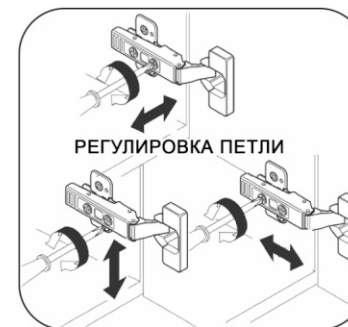
Спецификация деталей

Уп. №1 "Боковины"

1	Боковина	1900 x 416	2 шт
2	Крышка	1300 x 440	1 шт
3	Вязка	700 x 352	2 шт
4	Перегородка	1900 x 352	1 шт
5	Планка	1183 x 120	4 шт
6	Планка	700 x 120	2 шт
7	Створка бар	693 x 385	1 шт
8	ДВП	1930 x 287	2 шт

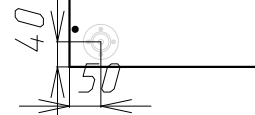
Уп. №2 "Створки"

9	Створка	1855 x 560	1 шт
10	Крышка	1300 x 416	1 шт
11	Вязка	550 x 352	1 шт
12	Полка	550 x 352	1 шт
13	Декор	1300 x 60	1 шт
14	ЛДВП	712 x 320	1 шт
15	ДВП	712 x 420	1 шт



Спецификация фурнитуры

Гвозди 2*20	40гр
Шуруп 3*16	5гр
Шуруп 4*16	25гр
Шуруп 4*25	15гр
Евроключ	1шт
Заглушки	20шт
Магнит	2шт
Направ.деталь	2шт
Полкодержатель	5шт
Скраб	10шт
Шкант	3шт
Еврошуруп	30шт
Кронштейн бар.	1шт
Крючок "Ева" хром	4шт
Опора 50x60 №4	6шт
Авдлия 4-х ш.внутр.	2шт
Ролик ходовой	2шт
Ручка 96 мм	2шт
Итагла выд.320мм	1шт



Внимание, перед сборкой корпуса, прикрепить опоры к Крышке №10 при помощи шурупов 4x16. см чертеж