

1. Использование мебельной продукции, выпущенной в обращение, должно осуществляться по назначению изделия мебели, указанному в маркировке, инструкции по сборке, с учетом допустимых предельных нагрузок, указанных изготовителем.
2. Мебельная продукция, поставляемая в разобранном виде, должна собираться в соответствии с приложенной изготовителем инструкцией по сборке, включающей комплектовочную ведомость и схему монтажа.
3. При эксплуатации мебельной продукции необходимо исключить попадание воды и иных жидкостей на элементы изделий мебели, соприкасающихся с полом.
4. При установке изделий мебели в непосредственной близости от нагревательных и отопительных приборов их поверхности во время эксплуатации должны быть защищены от нагрева. Температура нагрева элементов мебели не должна превышать +40°C.
5. **ВНИМАНИЕ!** Предприятие-изготовитель не несет ответственности за дефекты, возникшие в результате нарушения покупателем правил эксплуатации и ухода за мебелью.
6. Изделия мебели должны храниться в крытых помещениях при температуре не менее +2 градуса и относительной влажности воздуха от 45-70%.
7. Предприятие - изготовитель оставляет за собой право на замену фурнитуры на аналогичную!

Рекламация на изделие принимается:

- При наличии документов подтверждающих факт купли-продажи (кассовый чек).

- При отсутствии внешних механических повреждений, полученных по вине покупателя.

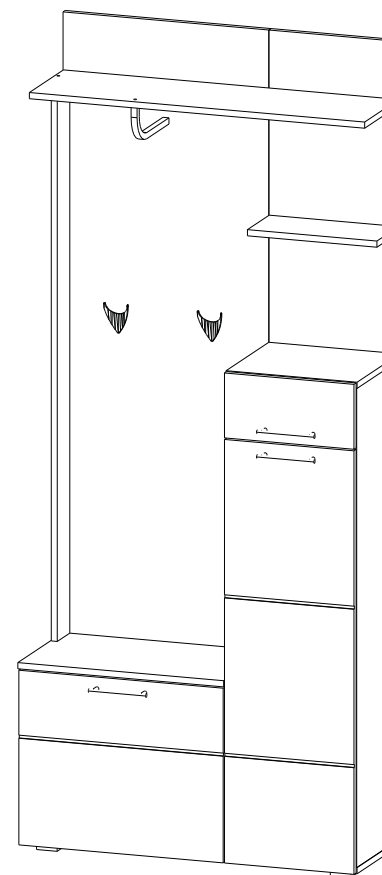
Срок ремонта соответствует сроку, определенному в Законе о защите прав потребителя, либо соглашением сторон.

В случае механических повреждений, полученных по вине покупателя, производится платное обслуживание (за счет покупателя).

При несоблюдении этих правил гарантийный ремонт не производится.

Шкаф многоцелевого назначения 10.16 Лайн

Размер изделия (мм): 898 x 351 x 2100

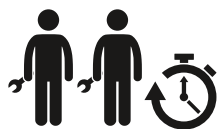


Сборку рекомендуется производить с помощью специалиста, так как неправильная сборка может привести к нежелательным последствиям. Инструкция даст вам необходимые рекомендации по сборке, порядка которых просим вас придерживаться. Перед сборкой внимательно ознакомьтесь с инструкцией, проверьте комплектность фурнитуры и разберите ее по назначению.

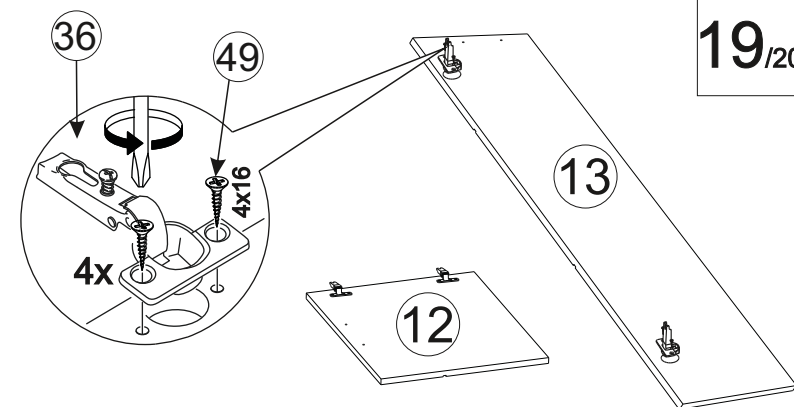
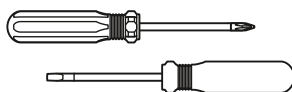
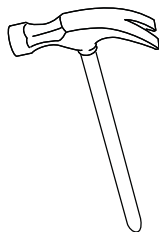
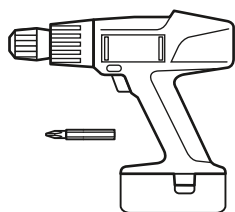


Комплектовочная ведомость

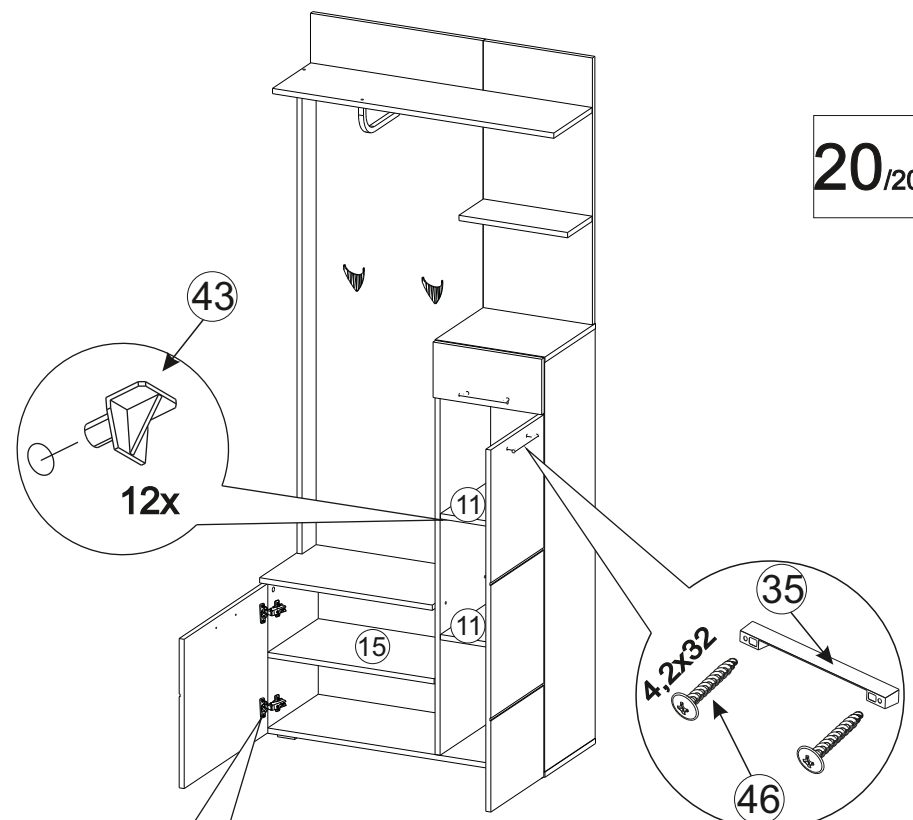
№	Наименование	Длина	Ширина	Кол-во	Материал
1	Крышка	550	348	1	ЛДСП 16
2	Крышка	350	330	1	ЛДСП 16
3	Стенка горизонтальная	900	330	1	ЛДСП 16
4	Стенка вертикальная	550	1606	1	ЛДСП 16
5	Стенка вертикальная	348	808	1	ЛДСП 16
6	Стенка горизонтальная	896	250	1	ЛДСП 16
7	Стенка горизонтальная	346	160	1	ЛДСП 16
8	Стенка вертикальная	442	330	1	ЛДСП 16
9	Стенка вертикальная	1240	330	1	ЛДСП 16
10	Стенка вертикальная	1240	330	1	ЛДСП 16
11	Полка	315	330	2	ЛДСП 16
12	Дверь	546	452	1	МДФ 16
13	Дверь	1096	346	1	МДФ 16
14	Фасадная стенка ящика	346	168	1	МДФ 16
15	Полка	530	330	1	ЛДСП 16
17	Стенка ящ. бок. левая	300	92	1	ЛДСП 16
18	Стенка ящ. бок. правая	300	92	1	ЛДСП 16
20	Стенка ящика задняя	259	92	1	ЛДСП 16
22	Дно ящика	288	298	1	ДВПО
23	Стенка задняя	1268	345	1	ДВПО
24	Стенка задняя	544	470	1	ДВПО
25	Стенка вертикальная	1440	92	1	ЛДСП 16



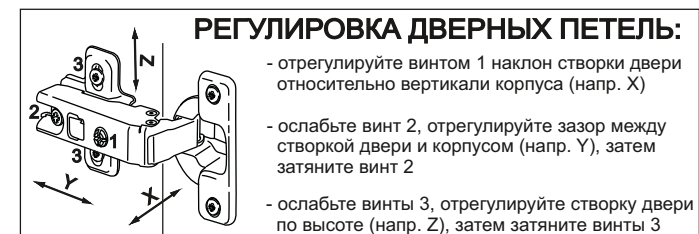
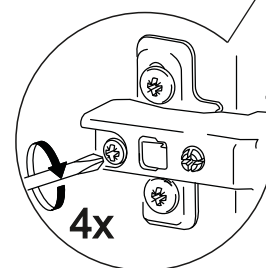
60-90 мин.



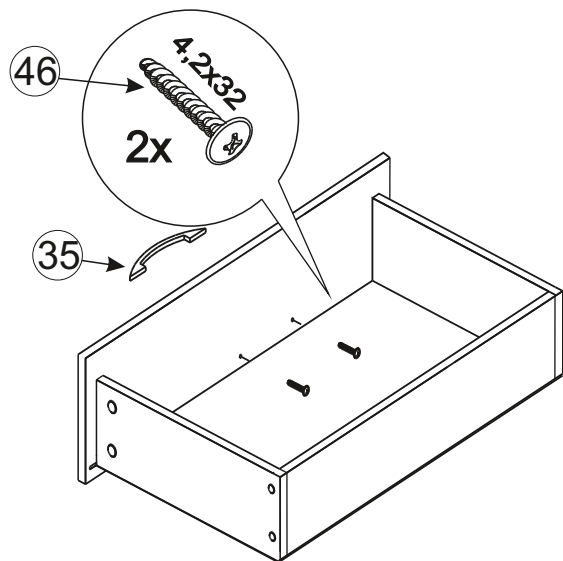
19/20



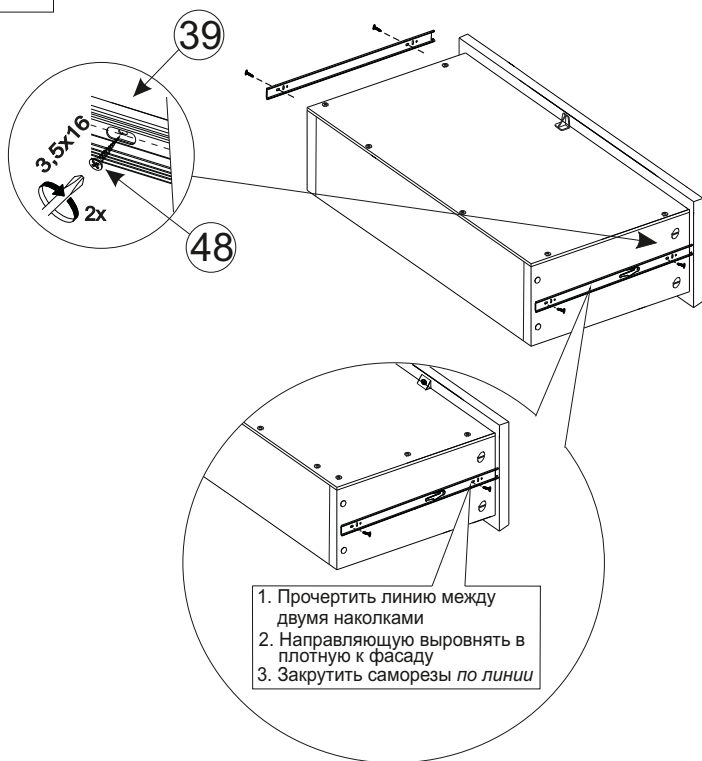
20/20



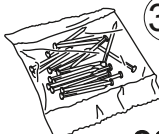

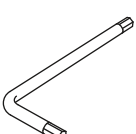

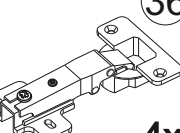

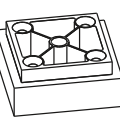
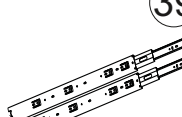
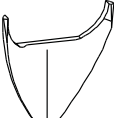


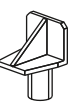






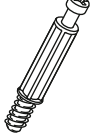






17/20



18/20



 7x50 25x	 6x35 2x	 38x	 2x	 1x
 3x	 4x	 8x	 5x	 1x
 2x	 2x	 1x	 13x	 4,2x19 4x
 4,2x16 6x	 4,2x32 6x	 3,5x30 10x	 3,5x16 10x	 4x16 12x
 12x	 12x	 4x	 2x	 3,5x35 2x

③0 -Винт-конфирмат 7x50

③1 -Винт 6x35

③2 -Гвоздь строительный 1.6x25

③3 -Подвеска плоская

③4 -Ключ шестигранник №4

③5 -Ручка Киото

③6 -Петля накладная 35

③7 -Евровинт 6,3x10,5

③8 -Опора 55x55

③9 -Шариковые направляющие 300мм

④0 -Вешалка маленькая

④1 -Скрепка «Крабик»

④2 -Вешалка Чили

④3 -Полкодержатель

④4 -Саморез 4,2x19 п/сф

④5 -Саморез 4,2x16 п/сф

④6 -Саморез 4,2x32 п/сф

④7 -Саморез 3,5x30

④8 -Саморез 3,5x16

④9 -Саморез 4x16

⑤0 -Шток эксцентрика

⑤1 -Эксцентриковая стяжка

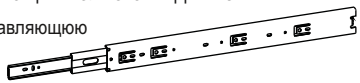
⑤2 -Заглушка для евровинта

⑤3 -Заглушка D 5 мм.

⑤4 -Саморез 3,5x35

Порядок монтажа шариковых направляющих полного выдвижения

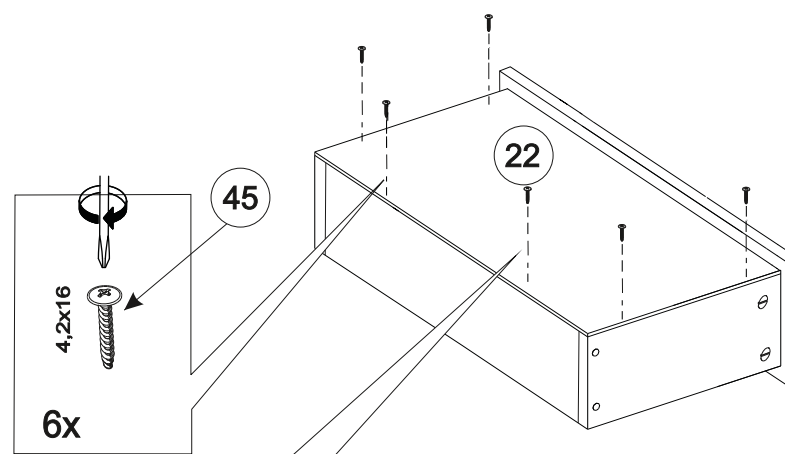
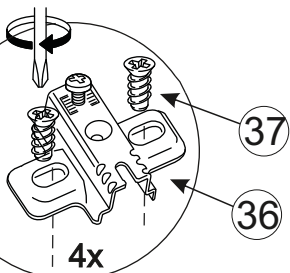
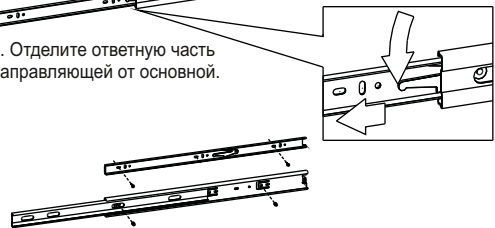
1. Выдвиньте направляющую на полную длину.



2. Отодвиньте фиксирующий рычаг с внутренней стороны направляющей.

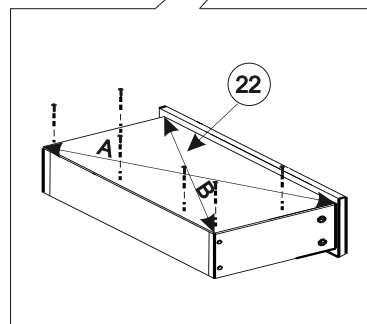


3. Отделите ответную часть направляющей от основной.



Обратите внимание!

При установке задней стенки проверить диагонали каркаса ящика. Установку производить только при совпадении диагоналей.



1. Прочертить линию между двумя наколками
2. Направляющую выровнять по передней кромке.
3. Закрутить саморезы по линии

2x

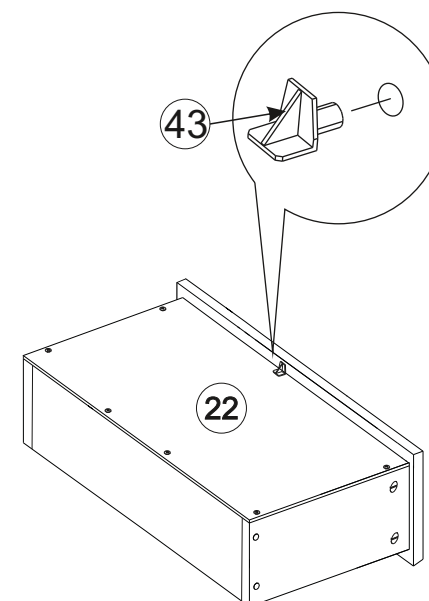
3,5x16

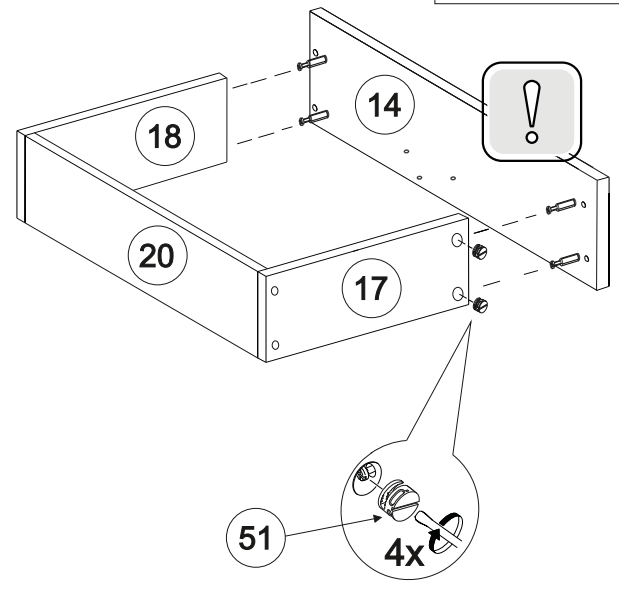
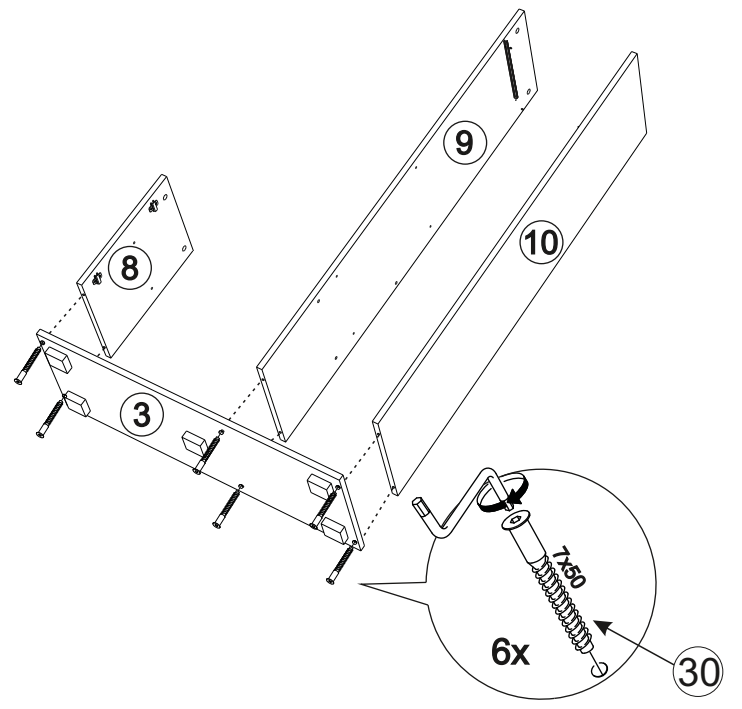
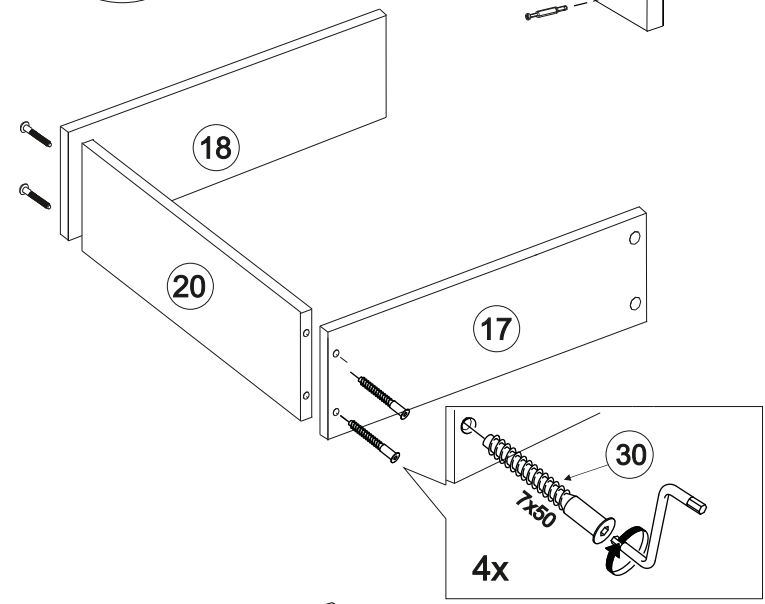
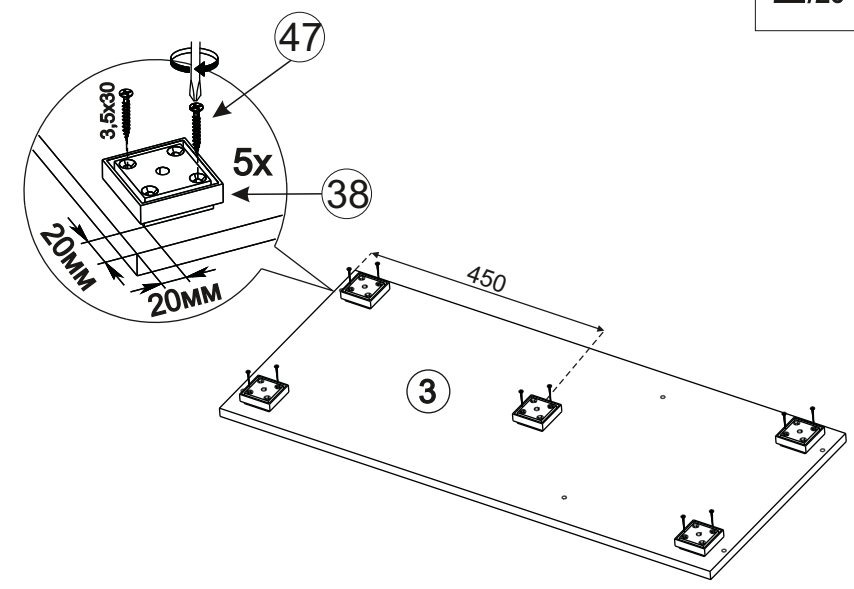
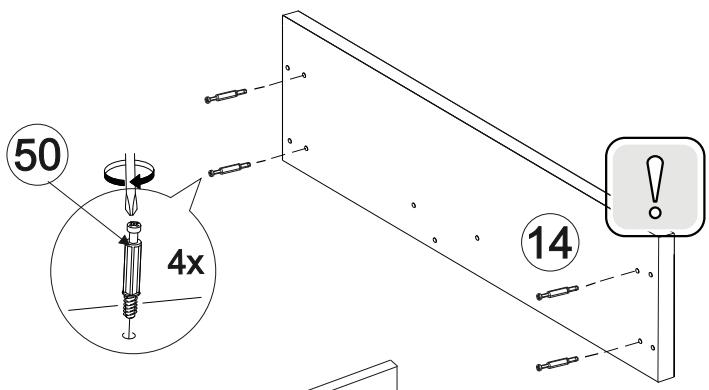
48

9

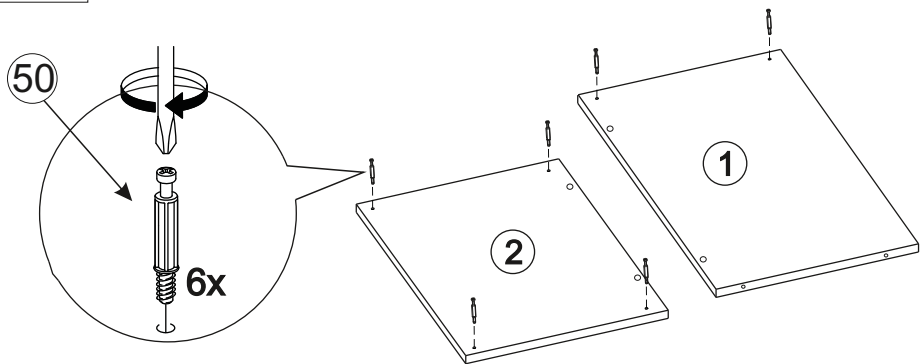
8

10

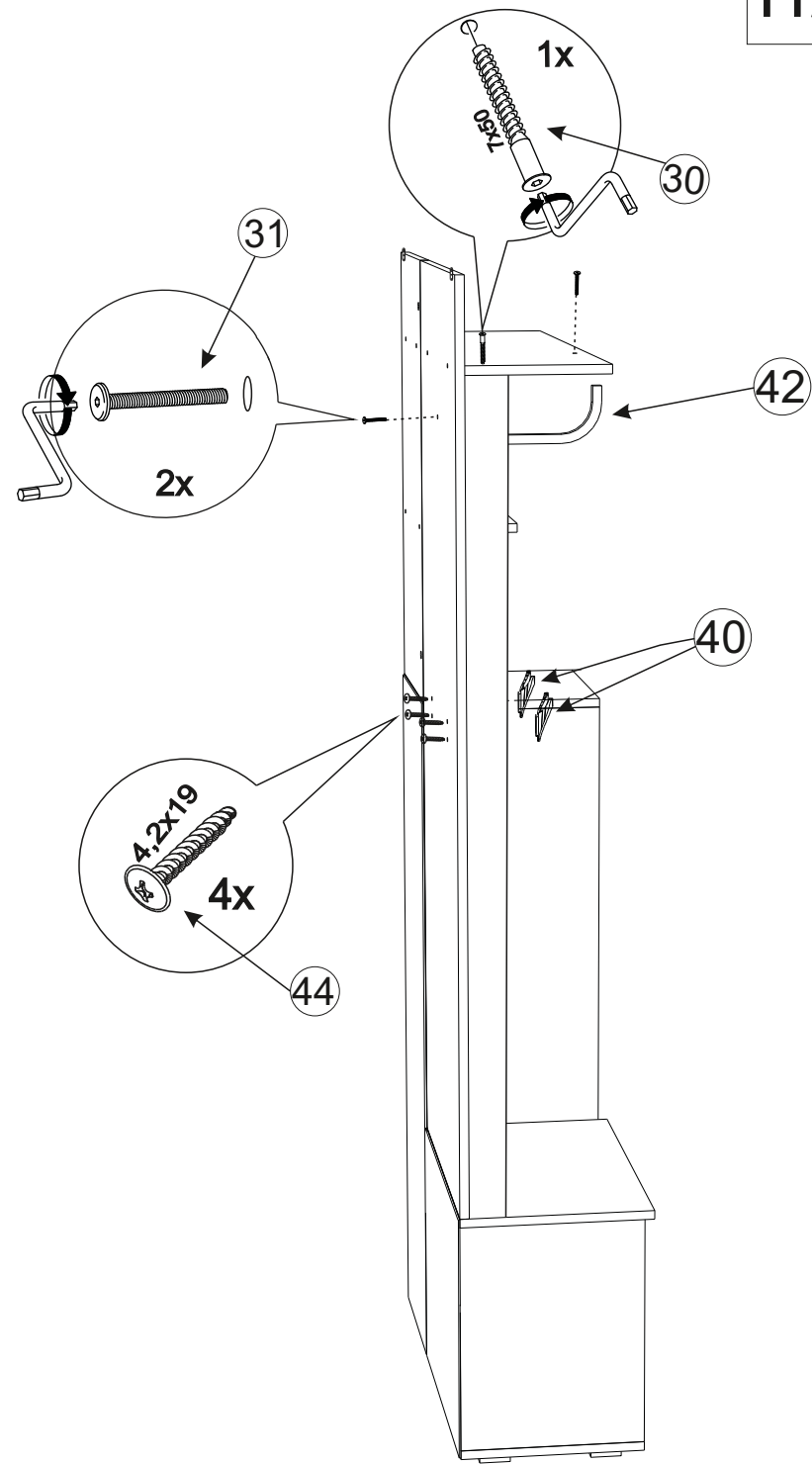




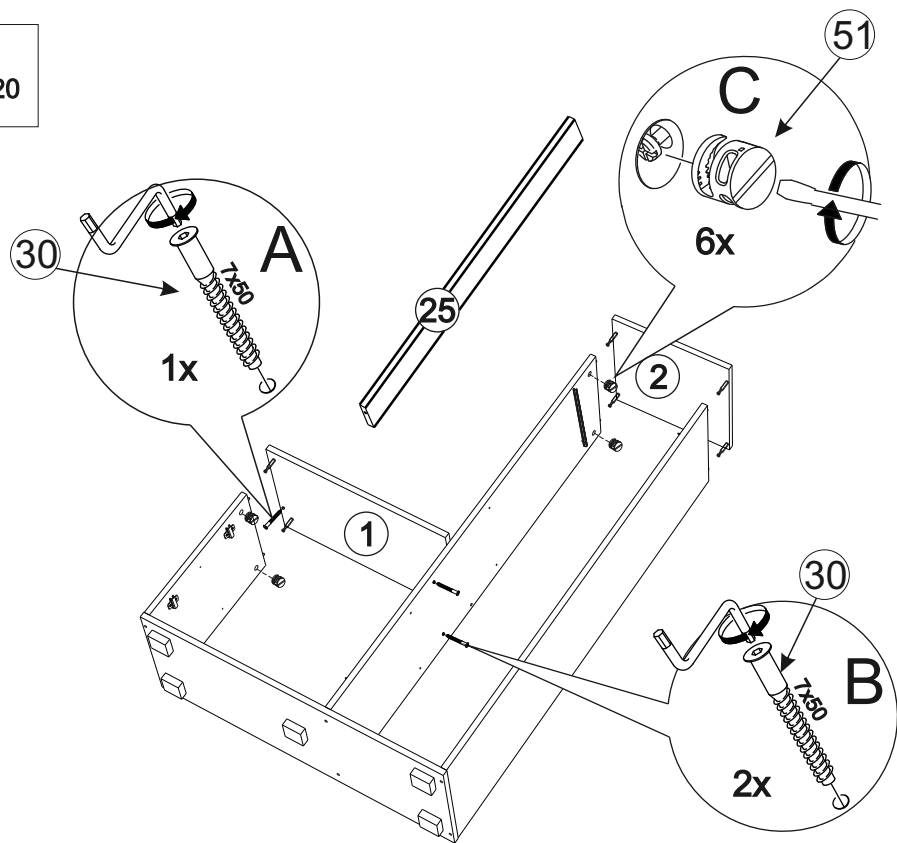
4/20

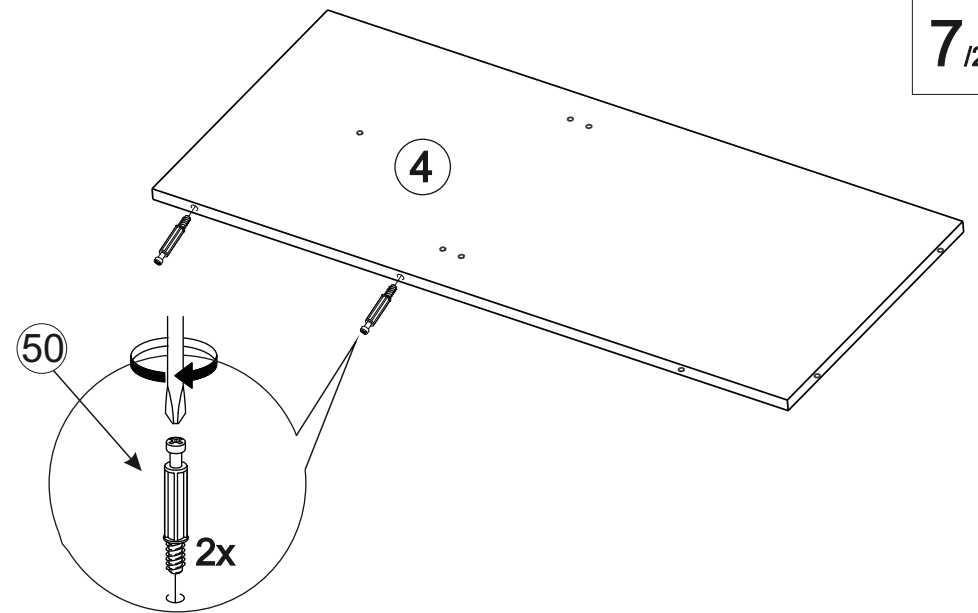
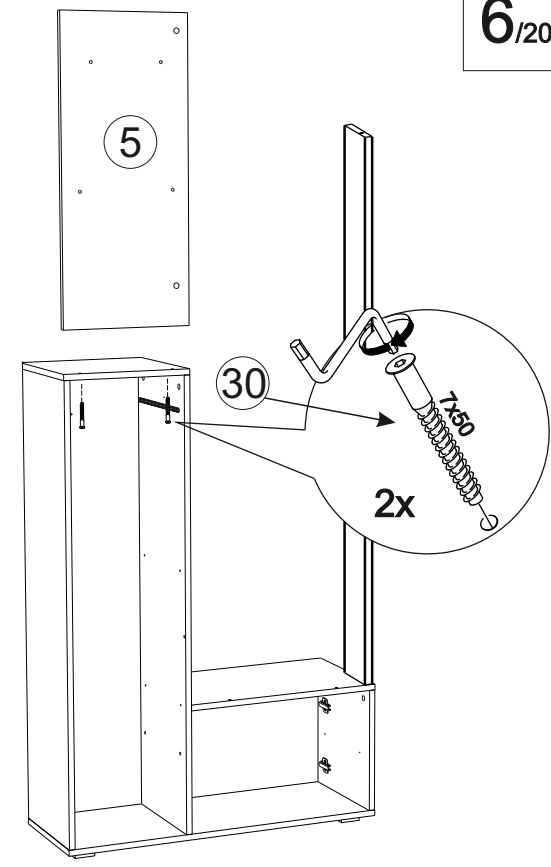
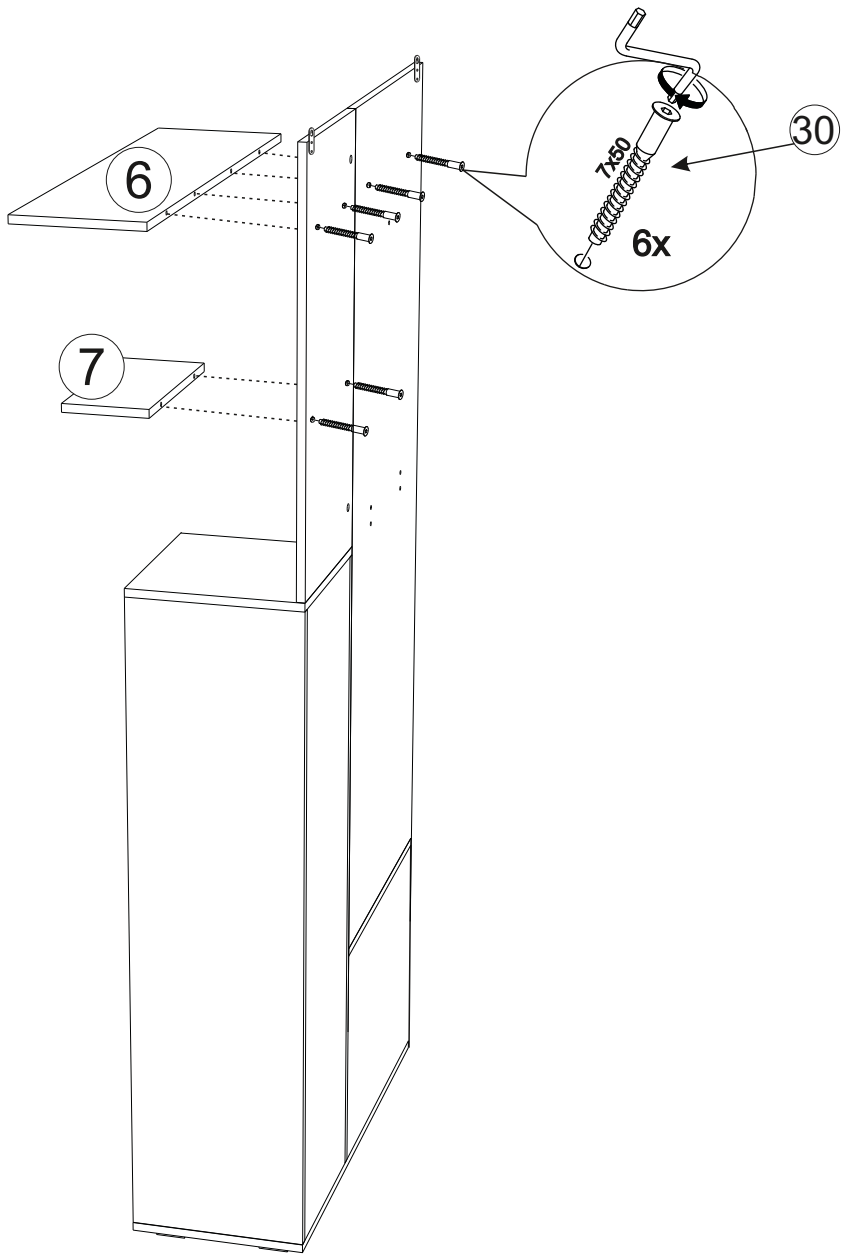


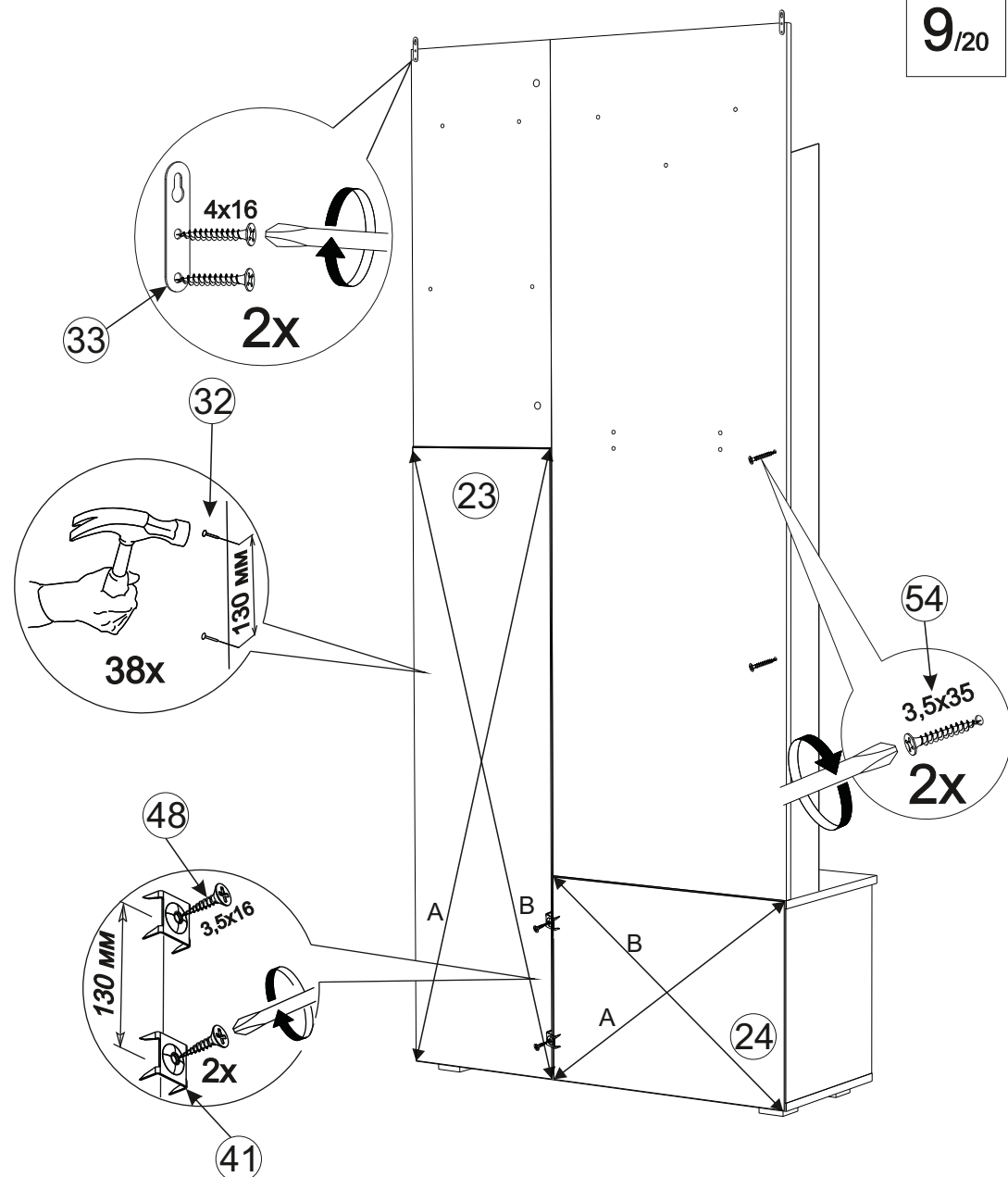
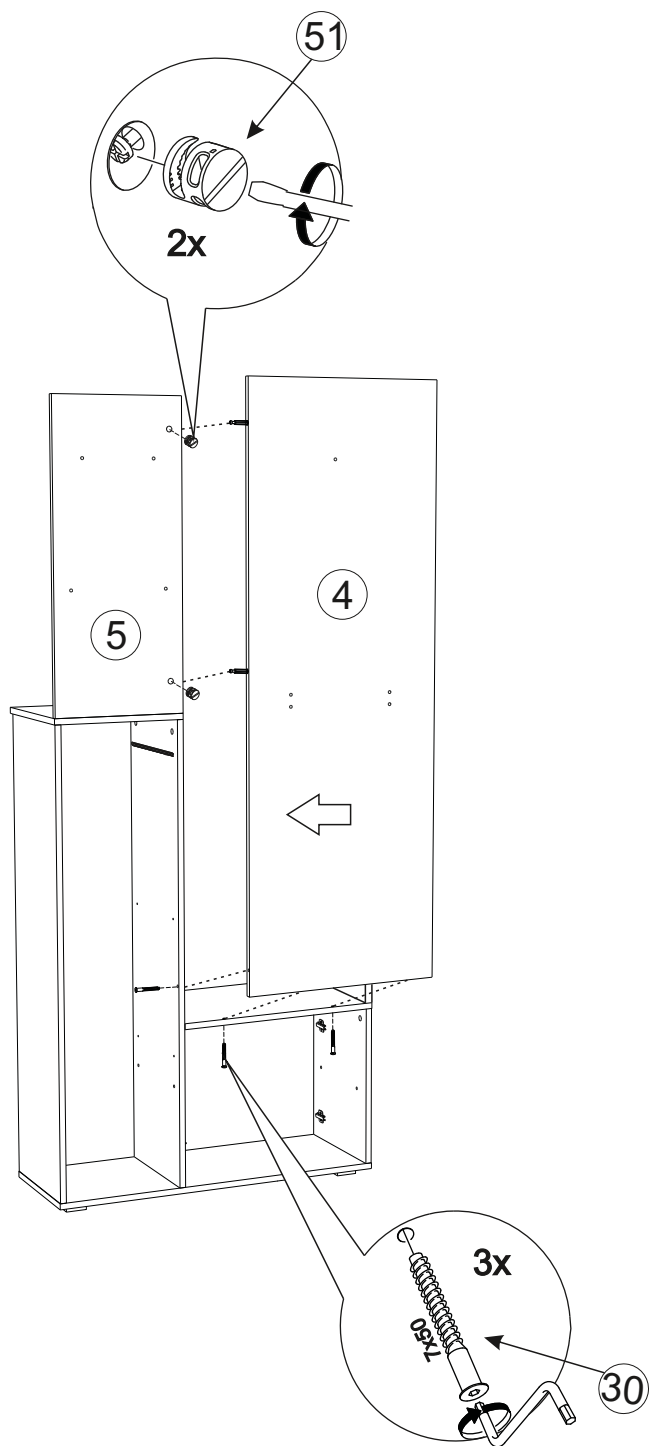
11/20



5/20





**Обратите внимание!**

При установке задних стенок убедитесь, что диагонали изделия равны.

Установку производить только при совпадении диагоналей.

**ВНИМАНИЕ**

Опрокидывание мебели может привести к серьезным или смертельным телесным повреждениям. Для предотвращения опрокидывания мебель должна быть постоянно прикреплена к стене или к изделию. Крепёжные средства для крепления к стене не прилагаются, для разных материалов стен требуются различные крепления. Используйте крепёжные средства, подходящие для материала стен в Вашем доме. Если вы не уверены, какой тип креплений подходит к данному материалу, обратитесь в специализированный магазин.