

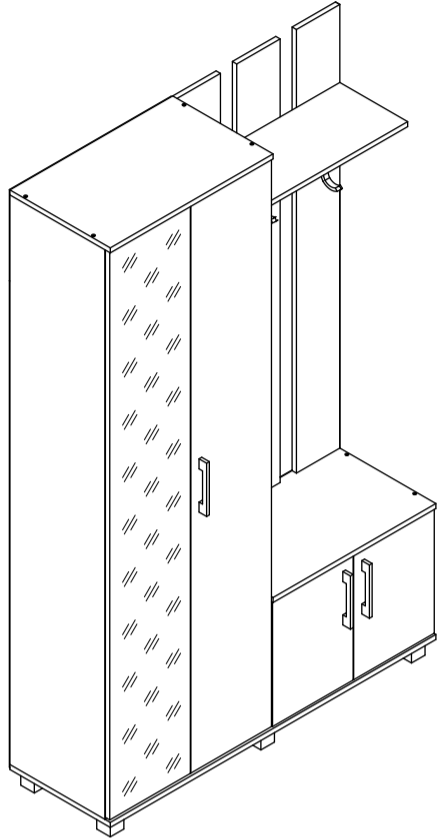
Мебельная фабрика «MODERN»
ИП Сараев Александр Вячеславович, ОГРНИП 319183200027740, ИНН 183110943230
426000, Россия, Удмуртская республика, город Ижевск, улица Новосмирновская 40
Контактный телефон: +7 (3412) 559-556 e-mail: info@modernmebel.com
www.modernmebel.com

ПАСПОРТ ИЗДЕЛИЯ

Прихожая

ЛИРА

габаритные размеры изделия: 1900x1200x370



УВАЖАЕМЫЙ ПОКУПАТЕЛЬ!

Мебельная фабрика «MODERN» выражает благодарность за выбор продукции нашего производства. Перед началом сборки внимательно ознакомьтесь с паспортом изделия, проведите проверку содержимого упаковок на наличие дефектов и соответствие комплекточной ведомости. Для устранения несоответствий в изделии и причин их возникновения, просим Вас сохранять части упаковок со всеми наклеенными этикетками. Претензии по качеству и комплектности продукции принимаются по месту приобретения.

ГАРАНТИИ ПРОИЗВОДИТЕЛЯ:

Производитель гарантирует соответствие выпускаемой продукции требованиям ГОСТа 16371-2014 при соблюдении условий хранения, транспортировки и эксплуатации. Установленная гарантия производителя составляет два года со дня покупки изделия. Гарантия не распространяется на повреждения, вызванные нарушениями правил хранения, транспортировки и эксплуатации. Производитель вправе отказать в гарантийном устранении повреждений, вызванных вследствие самостоятельной доставки изделия из пункта продажи, а также сборки неквалифицированными специалистами. Срок эксплуатации изделия составляет десять лет.

ПРАВИЛА ЭКСПЛУАТАЦИИ И УХОДА ЗА МЕБЕЛЬЮ:

Срок службы мебели зависит не только от ее качества, но и от Вашего отношения к ней. Следуйте простым правилам для сохранения внешнего вида и долговечности приобретенной мебели:

- Не допускайте попадание влаги на элементы мебели. В случае контакта с водой, во избежание разбухания деталей и отслоения кромок, незамедлительно протрите изделие насухо.
- Не эксплуатируйте мебель во влажных, не проветриваемых и не отапливаемых помещениях.
- Размещайте мебель не ближе одного метра от нагревательных приборов и систем отопления.
- Исключите постоянный прямой контакт солнечных лучей с поверхностью изделия.
- Оберегайте поверхность изделия и его конструктивных элементов от механических повреждений, вызванных острыми и твердыми предметами или чрезмерными физическими нагрузками.
- Для ухода за мебелью рекомендуется использовать мягкие ткани со специальными моющими средствами для мебели. Не протирайте поверхность изделия моющими средствами на абразивной основе и агрессивными жидкостями, в составе которых присутствуют кислоты и щелочи.
- В процессе эксплуатации возможно ослабление крепежной фурнитуры. Периодически проверяйте узлы изделия и, по мере необходимости, проводите «подтяжку» фурнитуры.
- При наличии в изделии стеклянных элементов помните, что эксплуатация изделия с поврежденными стеклянными элементами сопряжена с риском получения серьезных травм.

ОБЩИЕ УКАЗАНИЕ ПО СБОРКЕ:

Сборку изделия необходимо проводить на чистой и ровной поверхности. Во избежание повреждений кромок не ставьте детали торцом на твердую поверхность. Перед началом сборки определите назначение каждой детали. Для сборки может потребоваться дополнительный инструмент: крестовая отвертка, дрель, молоток, рулетка, уголок. В изделии могут присутствовать несущественные технологические отверстия. При обнаружении следов от производственной маркировки деталей, удалите их при помощи моющего средства. Производитель оставляет за собой право вносить незначительные конструктивные изменения в выпускаемую продукцию без предварительного уведомления и отображения в настоящей инструкции.

Лира: комплекточная ведомость фурнитуры

Номер	Наименование фурнитуры	Количество	Вес	Упаковка
1	Паспорт изделия	1	-	1
2	Ключ шестигранный	1	-	1
3	Гвоздь	64	39	1
4	Заглушка конфирмата	29	-	1
5	Заглушка эксцентриковой стяжки	4	-	1
6	Конфирмат	29	203	1
7	Полкодержатель	2	-	1
8	Саморез 3,5x16	68	55	1
9	Саморез 4x25	6	-	1
10	Шайба	6	3	1
11	Шуруп 4x30	6	-	1
12	Эксцентриковая стяжка	4	-	1
13	Вешалка	3	-	1
14	Опора декоративная H50	6	-	1
15	Петля накладная	10	-	1
16	Ручка [Стандарт]	3	-	1
17	Штанга выдвижная L300	1	-	1

Лира: комплекточная ведомость деталей

Номер	Наименование детали	Длина	Ширина	Количество	Цвет	Упаковка
18	Задняя стенка	1553	297	2	Белый	00
19	Задняя стенка	430	297	2	Белый	00
20	Задняя стенка	596	291	1	Белый	00
21	Левая дверь	1811	297	1	Дополнительный	00
22	Левая дверь	397	297	1	Дополнительный	00
23	Правая дверь	1811	297	1	Дополнительный	00
24	Правая дверь	397	297	1	Дополнительный	00
25	Вертикальная стенка	402	350	2	Основной	00
26	Верхняя стенка	600	370	1	Основной	00
27	Крышка	600	370	1	Основной	00
28	Левая стенка	1818	350	1	Основной	00
29	Левое ребро	1416	160	1	Основной	00
30	Нижняя стенка	1200	370	1	Основной	00
31	Полка	568	350	1	Основной	00
32	Полка	600	250	1	Основной	00
33	Правая стенка	1818	350	1	Основной	00
34	Ребро	1416	160	2	Основной	00
35	Соединительная планка	1530	-	1	-	00
36	Соединительная планка	400	-	1	-	00



вырезать и приклеить к задней стенке изделия ✂

Мебельная фабрика «MODERN»
ИП Сараев Александр Вячеславович, ОГРНИП 319183200027740, ИНН 183110943230
426000, Россия, Удмуртская республика, город Ижевск, улица Новосмирновская 40

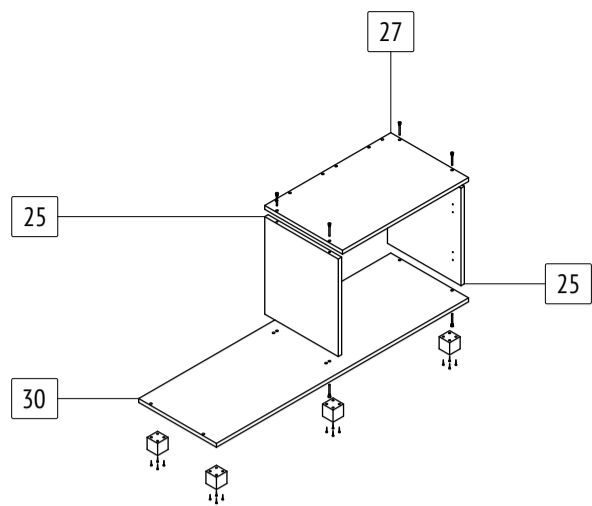
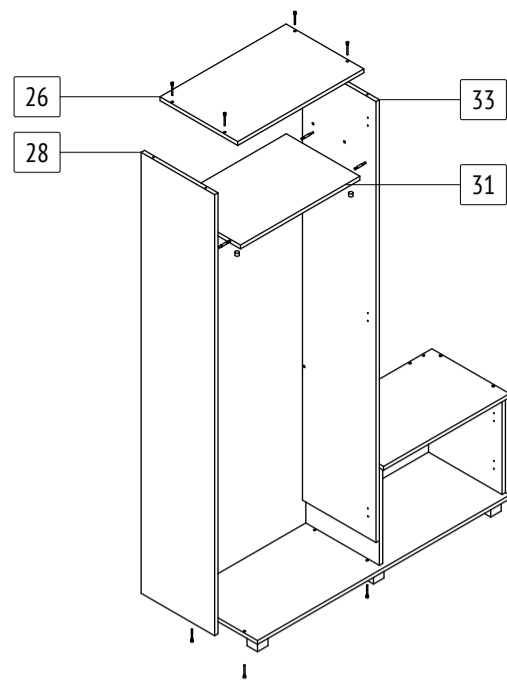
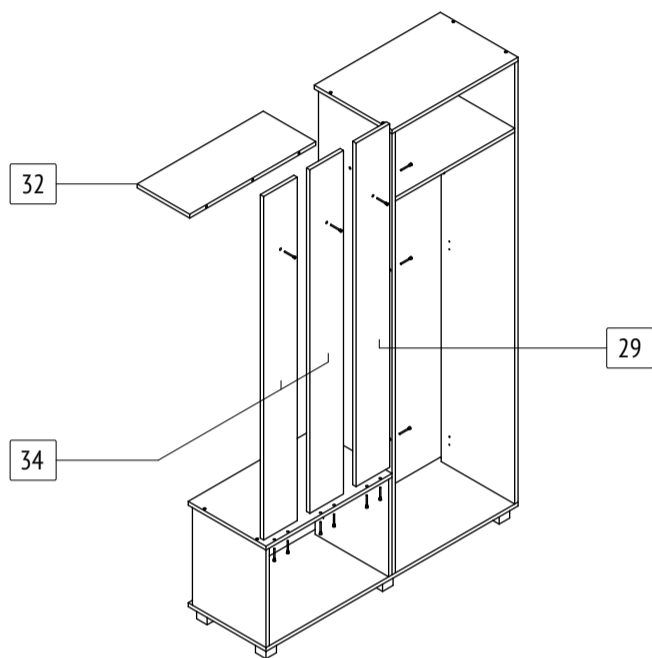
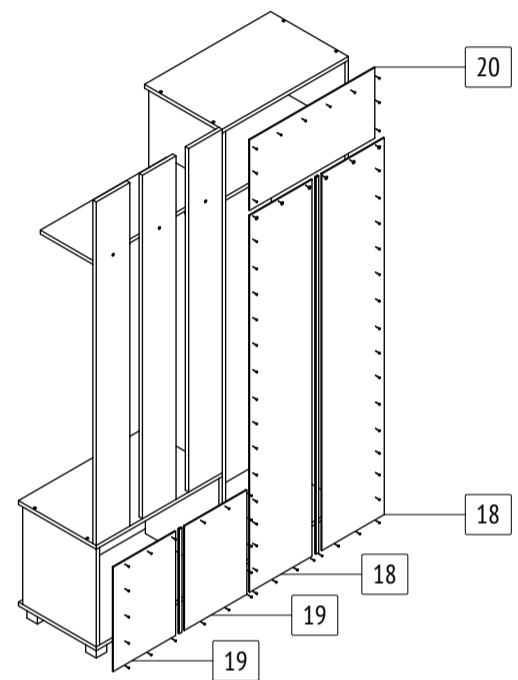
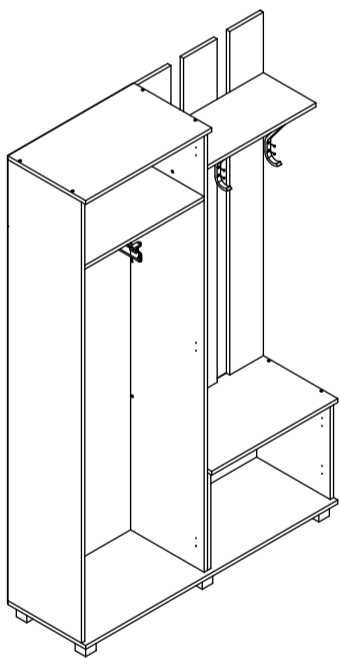
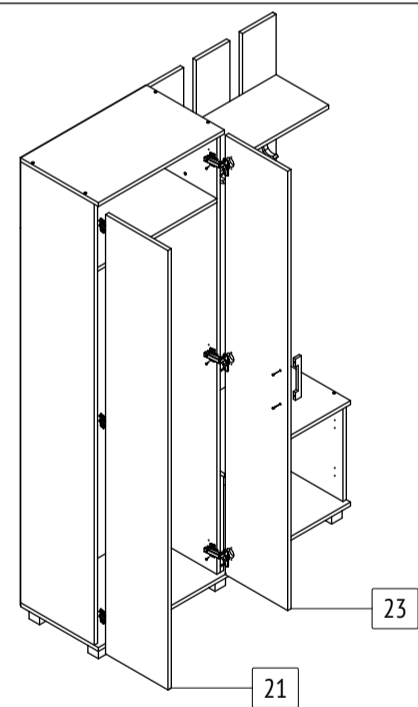
Прихожая
ЛИРА
габаритные размеры изделия: 1900x1200x370

Дата изготовления: 2020 год

ГОСТ 16371-2014
ЕАЭС Декларация о соответствии ЕАЭС N RU Д-РУ.АМ05.В.06688.19
РОСС Сертификат соответствия РОСС RU C-RU.АК01.Н.03612.19
Гарантийный срок 24 месяца
Срок эксплуатации 10 лет

ЕАЭС Декларация о соответствии
ЕАЭС N RU Д-РУ.АМ05.В.06688.19

РОСС Сертификат соответствия
РОСС RU C-RU.АК01.Н.03612.19

1**2****3****4****5****6****7**