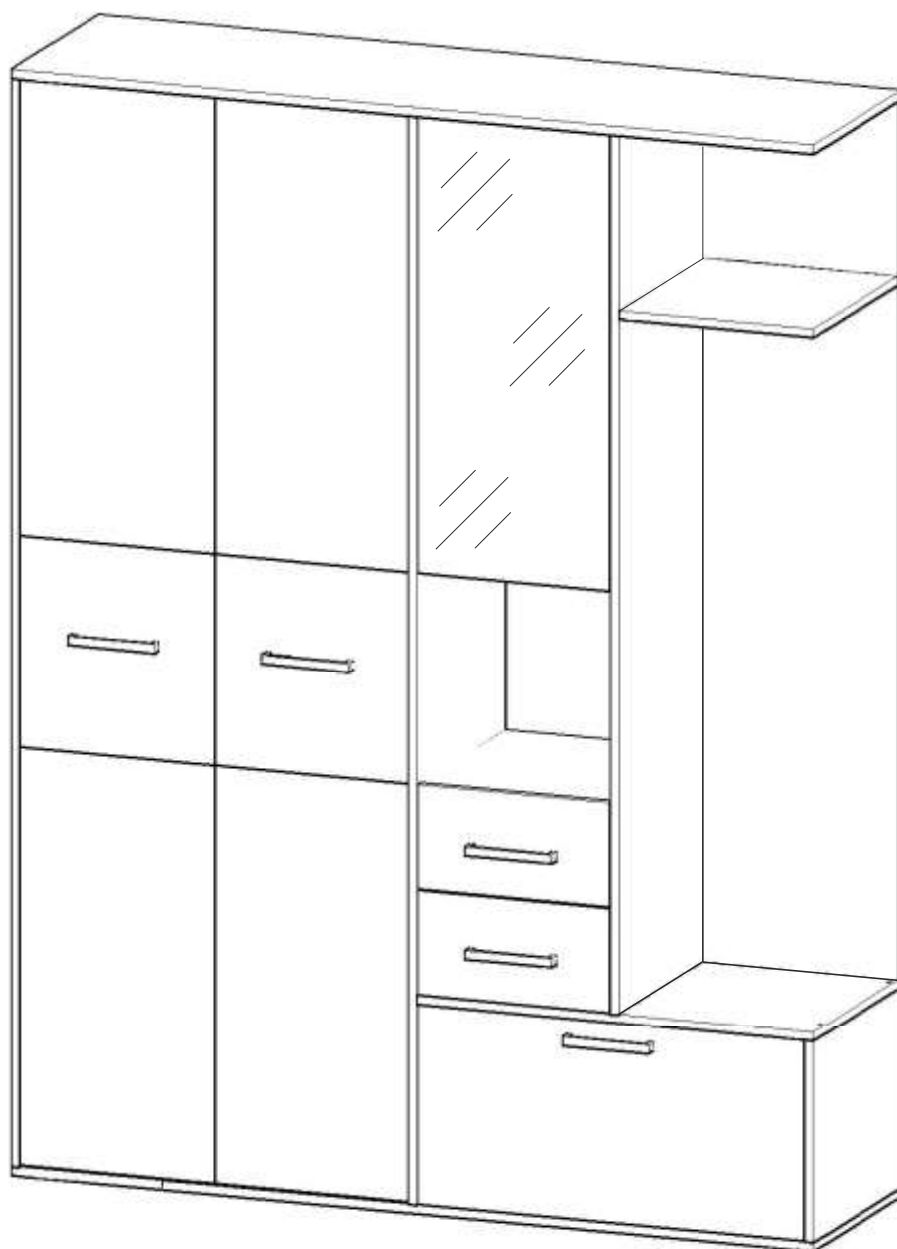


Инструкция по сборке и эксплуатации мебели

Прихожая «Танго 2»

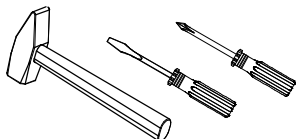
1600x2116x446



Изделие производится в цвете: Кантерберри - сонома

	Наименование	Цвет детали в комплектации:	Размер, мм	Кол-во, шт.	№
		Кантер - Сонома			
Упаковка №1	Фурнитура	-	-	1	
Упаковка №2	Боковина левая	Кантер	2064x446	1	1
	Боковина правая	Кантер	2064x446	1	2
	Боковина	Кантер	1666x446	1	3
	Боковина	Кантер	382x446	1	4
	Боковина	Кантер	382x426	1	5
	Вязка	Кантер	384x426	2	8
	Вязка	Кантер	384x430	1	9
	Вязка	Кантер	768x426	1	10
	Вязка	Кантер	784x446	1	11
	Полка	Кантер	384x426	2	13
	ХДФ	Кантер	372x789	1	23
	ХДФ	Кантер	1718x394	1	24
	ХДФ	Кантер	1687x408	1	25
	ХДФ	Кантер	790x404	1	26
	ХДФ	Кантер	400x358	2	27
Упаковка №3	Соед. Элем	-	1696 мм	1	28
	Задник	Сонома	384x1666	1	14
	Створка	Сонома	380x864	2	17
	Створка с зеркалом	Сонома	380x864	1	19
	Створка	Сонома	380x794	2	18
Упаковка №4	Створка	Сонома	764x378	1	21
	Крышка верхняя	Кантер	1584x446	1	6
	Крышка нижняя	Кантер	1584x446	1	7
	Тяга	Кантер	768x100	1	12
	Детали ящиков	Кантер	134x400	4	15
	Детали ящиков	Кантер	134x327	4	16
	Створка	Кантер	380x400	2	20
Панель	Кантер	380x196	2	22	

Необходимый инструмент для сборки



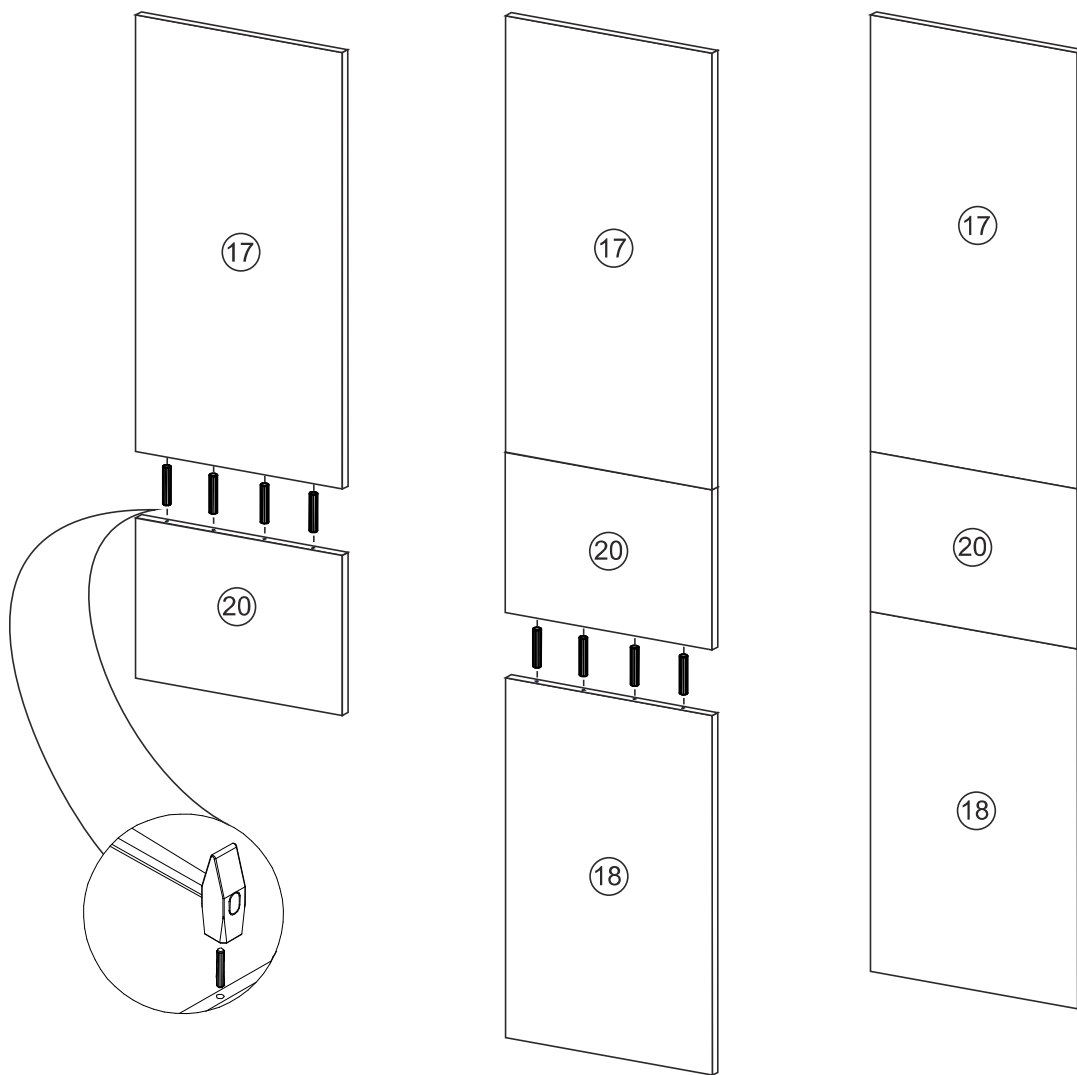
Также необходим инструмент для сверления отверстий и сверло диаметром 5 и 7 мм.

<p>Эксцентрик Twister</p>  <p>10 шт.</p>	<p>Эксцентриковая стяжка Rastex</p>  <p>10 шт.</p>	<p>Заглушка под эксцентрик</p>  <p>10 шт.</p>	<p>Гвозди 2*20</p>  <p>70 шт.</p>	<p>Направляющие 400 мм</p>  <p>2 комп.</p>	<p>Еврошуруп 7x50</p>  <p>48 шт.</p>	<p>Ручка C19 (160мм) м+в</p>  <p>5 шт.</p>
<p>Заглушка под евровинт</p>  <p>35 шт.</p>	<p>Крючок</p>  <p>3 шт.</p>	<p>Евровинт 6,3*10,5 (креп. винт)</p>  <p>32 шт.</p>	<p>Шуруп 4*13</p>  <p>56 шт.</p>	<p>Петля вкладная</p>  <p>12 шт.</p>	<p>Ответная планка петли</p> 	<p>Шайба пластмассовая</p>  <p>30 шт.</p>
<p>Ключ под шестигранник</p>  <p>1 шт.</p>	<p>Полкодержатель Duplo</p>  <p>8 шт.</p>	<p>Опора регул</p>  <p>8 шт.</p>	<p>Шкант 8*30</p>  <p>20 шт.</p>	<p>Штанга выдвигная 400 мм</p>  <p>1 шт.</p>	<p>Скотч двухсторонний</p> <p>1 рул. (2 м)</p>	<p>Заглушка Ø5</p>  <p>10 шт.</p>
<p>Шуруп 4*30</p>  <p>8 шт.</p>	<p>Клей</p>  <p>1 шт.</p>	<p>Сборку рекомендуется производить с помощью специалиста, так как неправильная сборка может привести к нежелательным последствиям. Инструкция даст вам необходимые рекомендации по сборке, порядка которых просим вас придерживаться. Перед сборкой внимательно ознакомьтесь с инструкцией, проверьте комплектность фурнитуры и разберите ее по назначению.</p>				

Сборка прихожей в другом («зеркальном») исполнении не осуществляется.

Сборку осуществлять необходимо двум специалистам. Перед сборкой, определить место установки набора, вскрыть пакеты и согласно схеме сборки прикрепить необходимую фурнитуру по наколкам и отверстиям. После этого можно приступать к сборке согласно схеме.

1. Перед началом сборки необходимо собрать фасад, состоящий из элементов 17, 20, 18. Для этого необходимо скрепить эти элементы между собой при помощи шкантов и клея. Отложить скрепленные створки в сторону, чтобы клей схватился, и приступить к сборке прихожей.

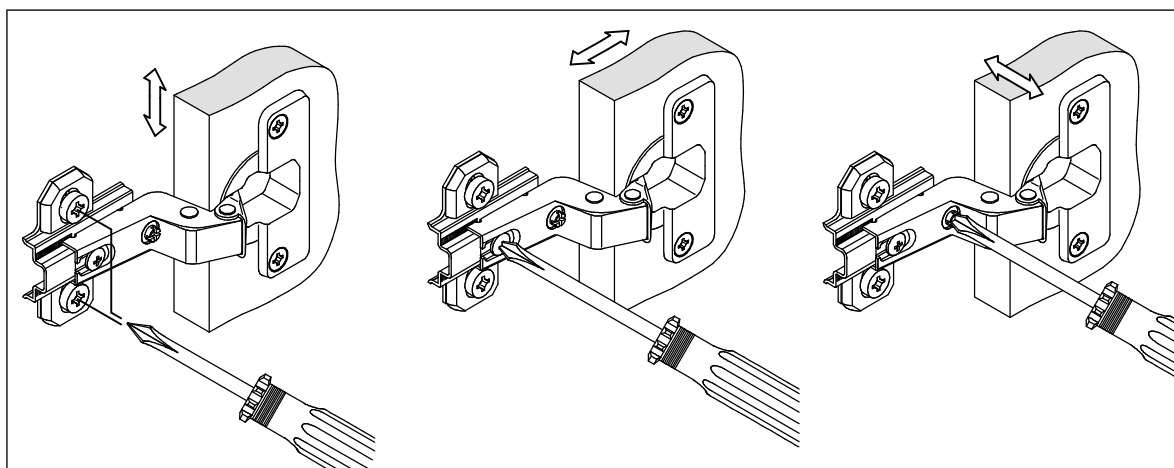


Регулирование зазоров и положения дверей с петлями

Регулирование по высоте

Регулирование глубины

Регулирование наложения

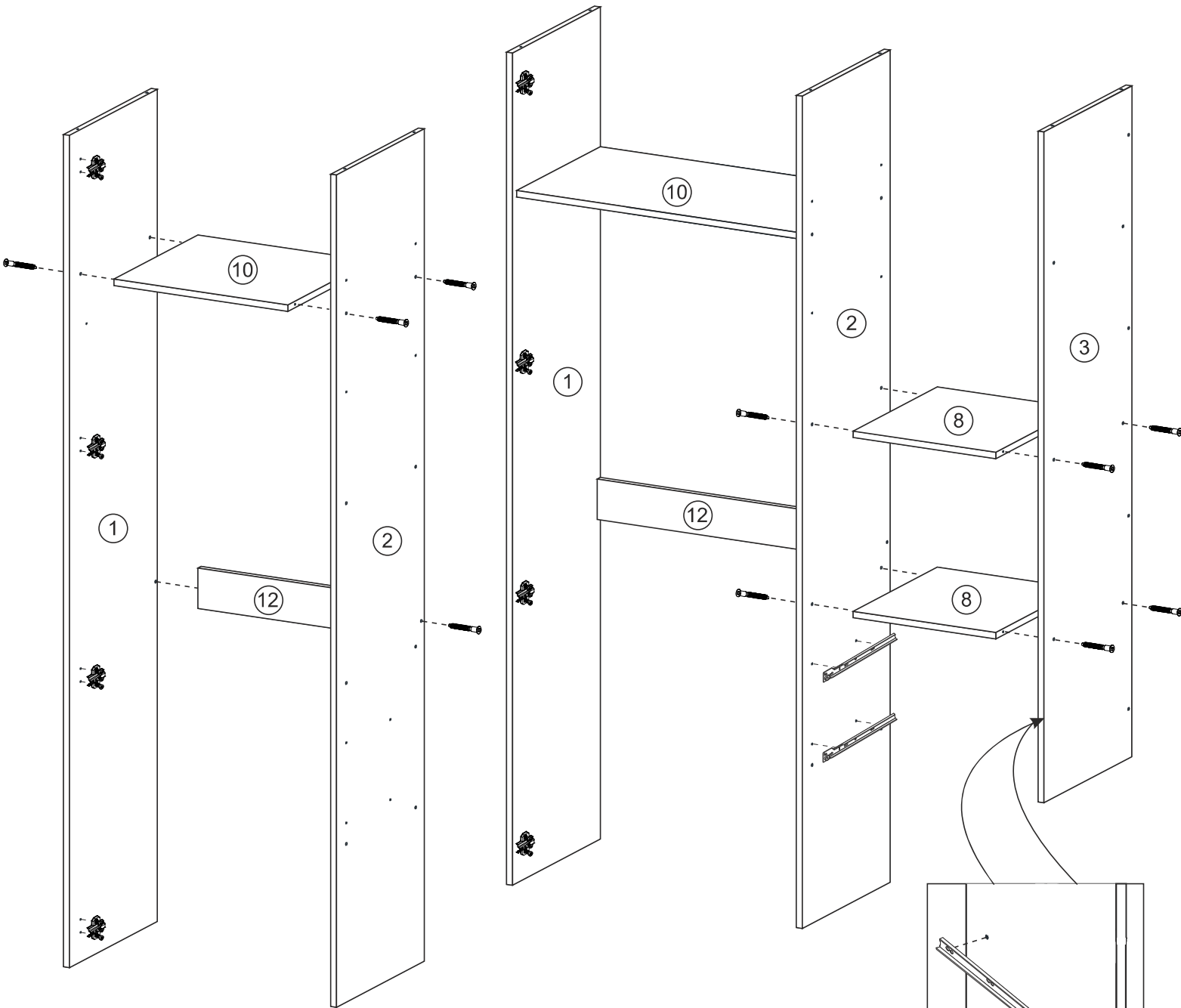


Сборка осуществляется горизонтально, тыльной стороной вниз.

4

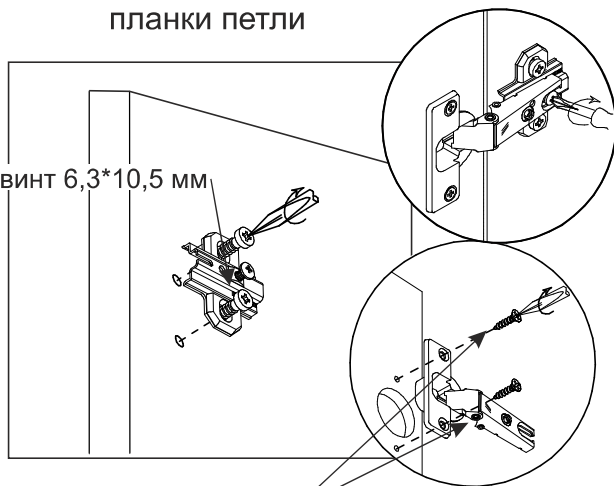
2. Предварительно на боковины 1 и 2 установить ответные планки вкладных петель евроинтами 6,3*10,5 мм. Подготовленные боковины соединить между собой вязкой 10 и тягой 12 еврошурупамии 7*50 мм.

3. На боковины 2 и 3 установить направляющие ящиков 400 мм, используя евроинты 6,3*10,5 мм, также на боковину 3 установить ответные планки вкладных петель евроинтами

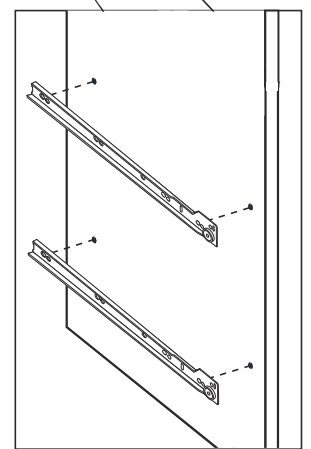


Крепление ответной планки петли

Евроинт 6,3*10,5 мм



Шуруп универ 4*13 мм



4. Вязками 8 скрепить между собой подготовленные боковины 2 и 3 еврошурупамии 7*50 мм.

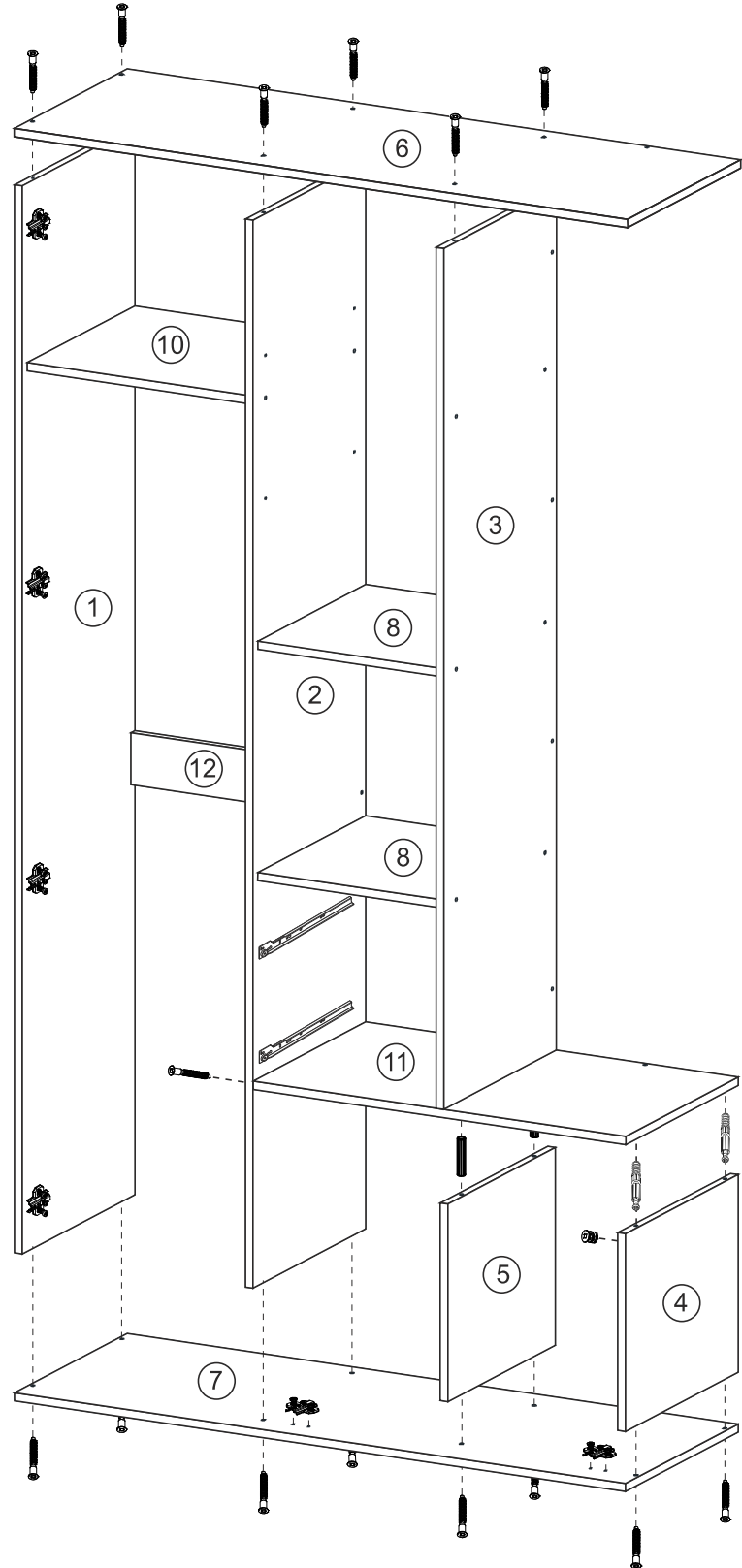
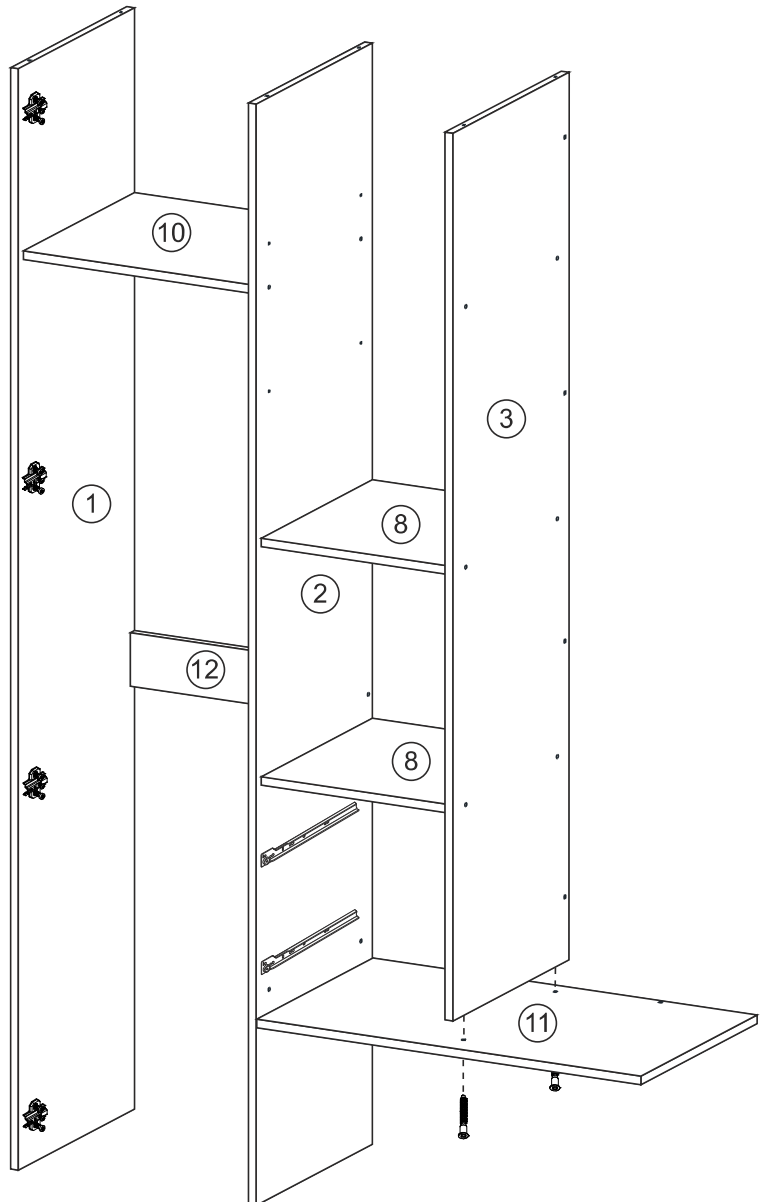
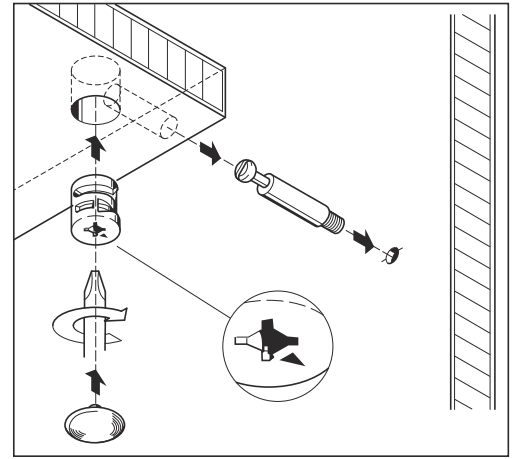
Монтаж эксцентриковой стяжки

5. Вязку 11 прикрепить к боковине 3 и 2 при помощи еврошурупов 7*50 мм.

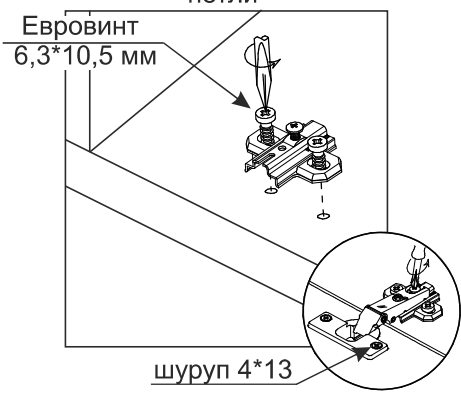
6. На вязку 11 установить шканты и эксцентрики (см. рис. ниже). Боковину 5 прикрепить к вязке 11 при помощи шкантов, боковину 4 - при помощи эксцентриков, зафиксировав эксцентриковыми стяжками.

7. На крышку 7 установить ответные планки вкладных петель, используя евроинты 6,3*10,5 мм. Подготовленную крышку 7 соединить с боковинами 1, 2, 5 и 4 при помощи еврошурупов 7*50 мм.

8. Крышку 6 соединить с боковинами 1, 2, 3 еврошурупами 7*50 мм.



Установка ответной планки петли

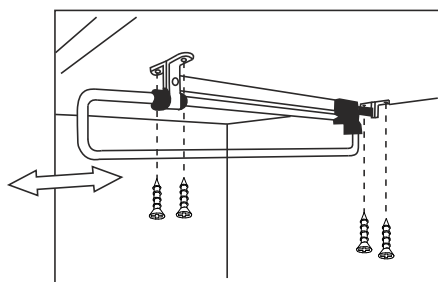


Евроинт 6,3*10,5 мм

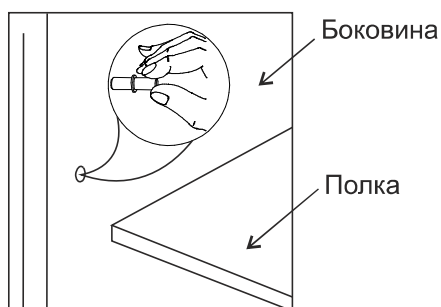
шуруп 4*13

9. Задник 14 скрепить с вязкой 11, крышкой 6 и боковиной 3 при помощи еврошурупов 7*50 мм. На крышку 7 установить опоры шурупами 4*30 мм.

Установка выдвигной штанги

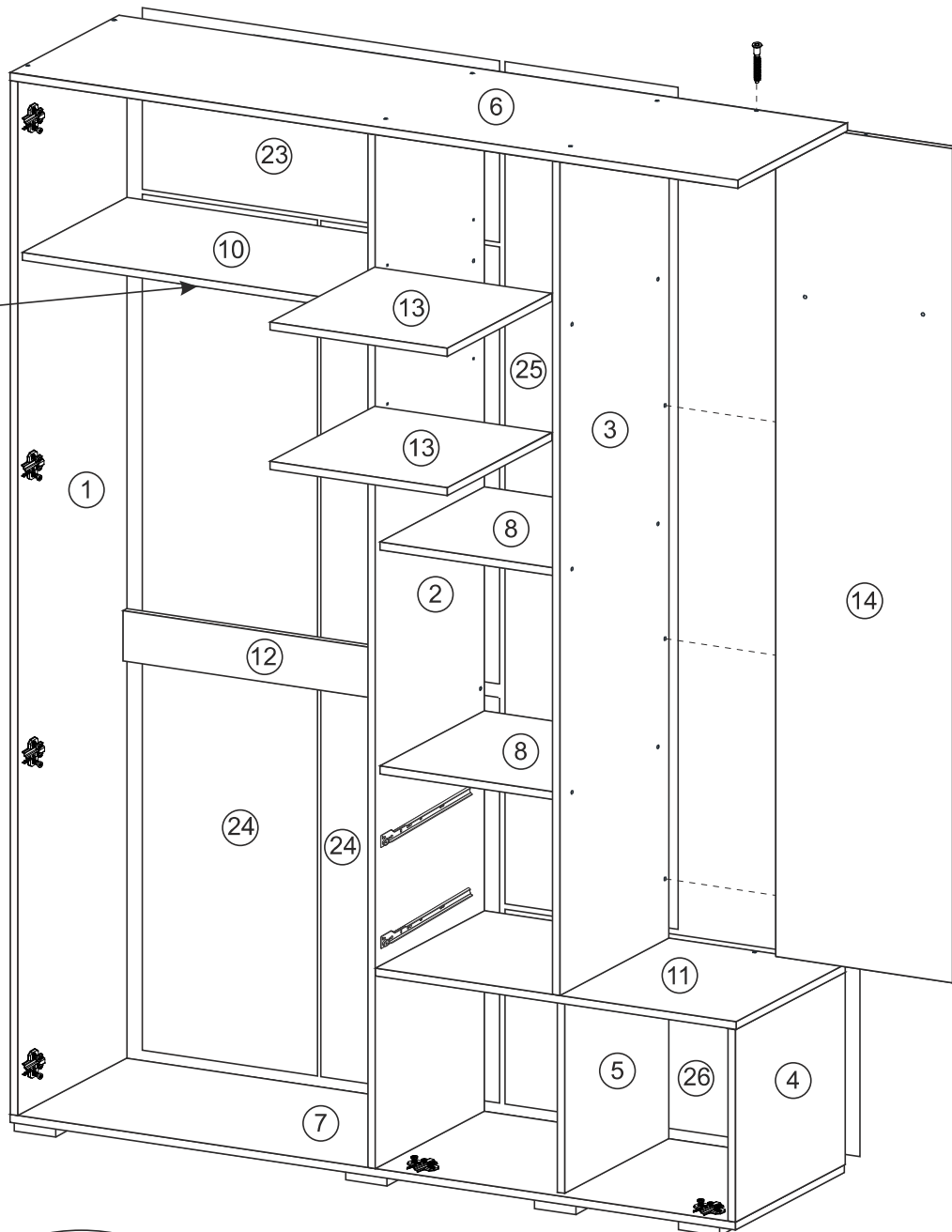


Установка полкодержателя Duplo

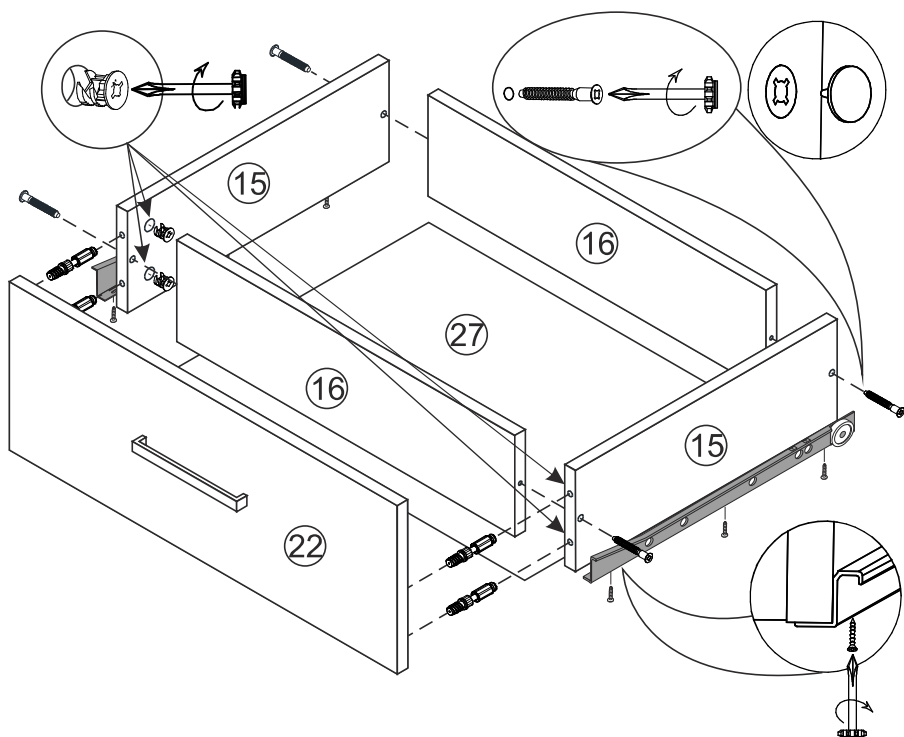


10. Для закрепления задних стенок 23, 24, 25 и 26 необходимо перевернуть собранную конструкцию лицевой стороной вниз. Между деталями 24 установить брус соединительный. Замерить и уровнять диагональ. После выверки закрепить ХДФ гвоздями, используя шайбу пластмассовую.

11. Поставить прихожую в вертикальное положение и установить полки на полкодержатели Duplo.



Сборка ящика



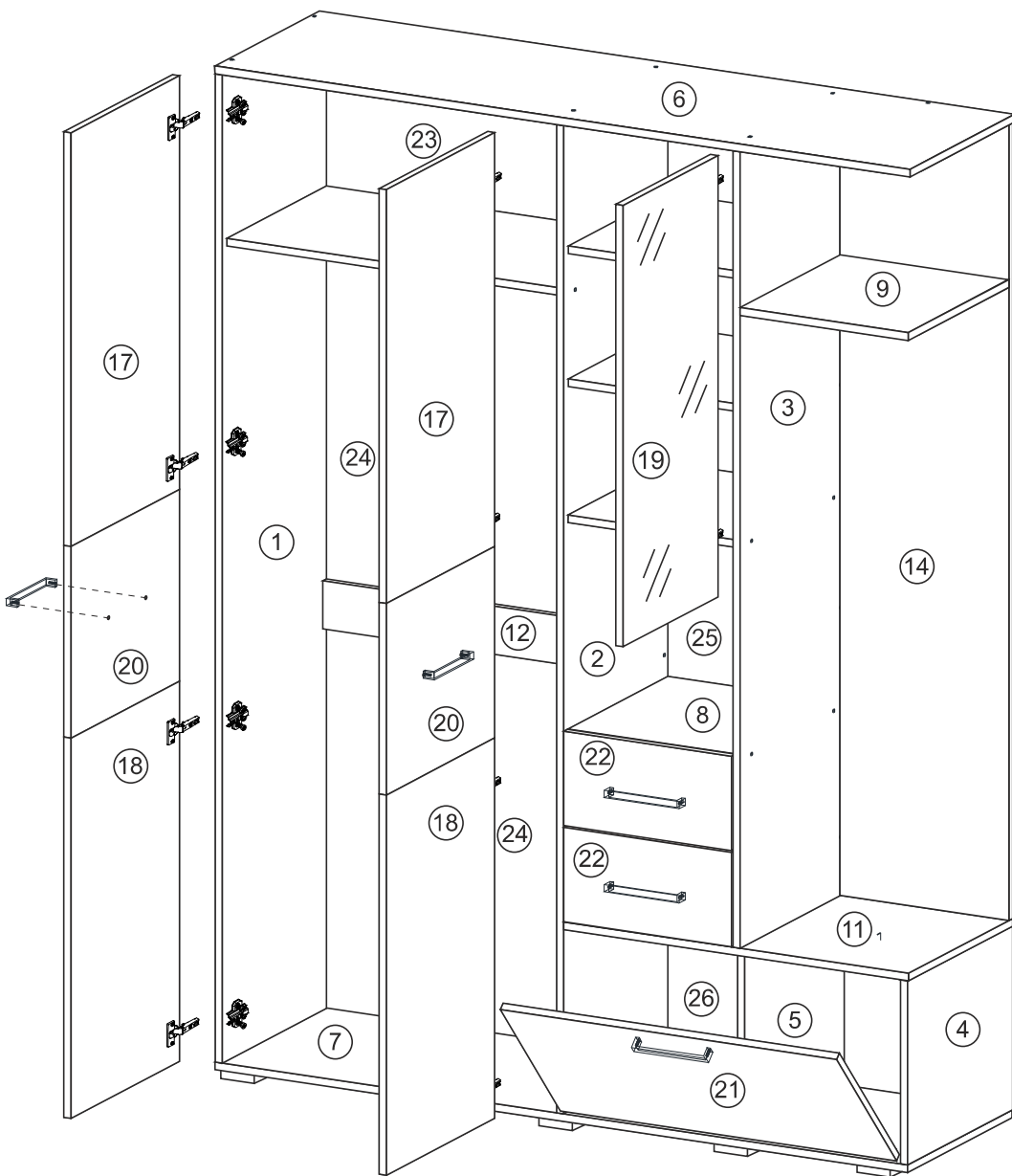
1. Бока ящика 15 скрепляем с задниками 16 еврошурупами.

2. Собранную конструкцию положить лицевой стороной вниз и закрепить дно ящика 27 гвоздями к боковинам ящика.

3. Для установки ручек на панели необходимо досверлить глухие отверстия диаметром 5 мм насквозь. Далее закрепить ручки саморезами.

4. Панель ящика 22 закрепить эксцентриковой стяжкой с боками ящика 15 с помощью эксцентриковых стяжек.

5. На боковинах ящика 15 установить направляющие 400 мм шурупами 4*13 мм.

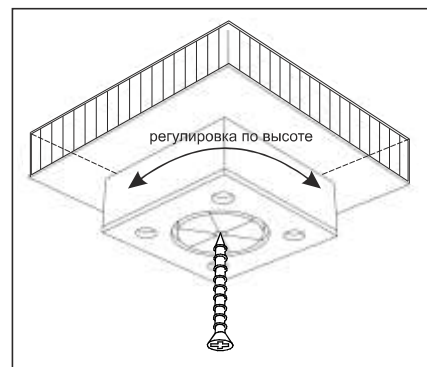


12. На створки 21, 19, а также на ранее собранные створки из деталей 17, 20, 18, установить вкладные петли шурупами 4*13 мм. Для установки ручек на створки необходимо досверлить глухие отверстия диаметром 5 мм насквозь. Далее закрепить ручки саморезом и навесить створки.

На створку 19 ручка не устанавливается.

13. На задник 14 прикрепить крючки мебельные шурупами 4*13.

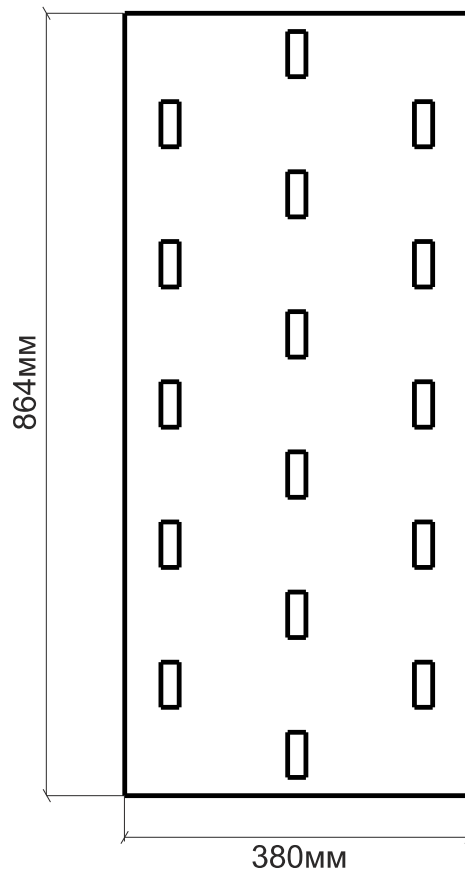
Монтаж ножки



Перед установкой скотча двустороннего следует отчистить приклеиваемые поверхности от пыли и грязи, а также обезжирить (с помощью спирта, растворителя, ацетона и прочих жидкостей).

Сначала лента накладывается клеей стороной на зеркало, затем с тыльной поверхности скотча удаляют защитный слой, обнажая клеевую поверхность. Скотч является установочным крепежом. Для постоянной долговременной эксплуатации изделия с зеркалом необходимо в промежутки между приклеенным скотчем нанести монтажные жидкие гвозди для зеркал. **Установка зеркала с нарушением технологии (скотч+жидкие гвозди) не является гарантийным.** Прежде чем клеить зеркало, необходимо отметить карандашом границы, где будет висеть зеркало на дверце. Перед прикладыванием нужно правильно рассчитать и подогнать обе конструкции, поскольку второй попытки не будет – скотч приклеивается один раз, и более возможности сместить один из предметов, нет. После этого зеркало можно клеить. Зеркало прикладывают на створку так, чтобы в результате склеивания получилась конструкция с нужными характеристиками, габаритами, внешним видом.

Если же всё-таки при выполнении таких работ была допущена ошибка, и предметы склеились неправильным образом, то сначала две поверхности рассоединяются мет струной, а затем ленту и следы от клея удаляют с помощью специальных составов.



Инструкция по уходу за мебелью и правила эксплуатации

Для поддержания надлежащего внешнего вида и долговечности мебели рекомендуется соблюдать следующие общие правила.

1. Мебель должна эксплуатироваться в сухих и теплых помещениях, имеющих отопление и вентиляцию при температуре воздуха не ниже +10°C и не выше +40°, относительной влажности 65-85%.
2. Расположение мебели ближе одного метра от отопительных приборов и других источников тепла, а также под прямыми солнечными лучами, вызывает ускоренное старение покрытия и деформацию мебельных щитов.
3. Поверхность деталей мебели следует оберегать от попадания влаги во избежание разбухания каркасов, фасадов и столешницы, отклеивания кромок на боковых поверхностях.
4. Следует оберегать поверхность мебели и ее конструктивные элементы от механических повреждений, которые могут быть вызваны воздействием твердых предметов, абразивных порошков, а также чрезмерными физическими нагрузками.
5. Изделия мебели необходимо устанавливать на ровные поверхности.
6. Рекомендуется для чистки преимущественно пользоваться мягкой тканью или замшей, смоченной и хорошо отжатой перед использованием. Всегда тщательно высушивайте (протирайте сухой тканью) смоченные участки по окончании чистки. Не следует использовать средства, обладающие абразивными свойствами, а также губки с покрытием из металлического волокнообразного или стружечного материала при чистке.
7. В процессе эксплуатации мебели возможно ослабление крепежной фурнитуры, необходимо осуществлять «затяжку» всех изделий металлофурнитуры, осуществляющих крепеж и регулировку узлов, обеспечивающих открывание и трансформацию подвижных элементов.

Общие технические указания по сборке.

Для удобства транспортировки и предохранения от повреждений, мебель поставляется в разобранном виде в индивидуальной упаковке. Вы можете собрать ее самостоятельно, либо воспользоваться услугами квалифицированных сборщиков. Не приступайте к сборке, не ознакомившись с инструкцией!

Проверить комплектность каждой упаковки, согласно комплекточной ведомости. **При обнаружении дефектов или не комплектности к сборке не приступать. Обратитесь к продавцу.** ВНИМАНИЕ! Не рекомендуется одновременно вынимать детали из всех упаковок во избежание их смешивания (можете перепутать детали). Проверить наличие фурнитуры.

Во избежание перекосов и повреждений, а также загрязнения мебели, сборку производить на ровном полу, покрытом тканью или бумагой. Необходимо соблюдать осторожность, чтобы не повредить поверхность деталей. В сборке сложных и больших изделий желательно участие двух человек. Перед началом сборки необходимо определить расположение деталей в изделии в соответствии со схемами сборки и инструкцией.

Производитель оставляет за собой право вносить незначительные изменения в конструкцию, не изменяющую внешний вид и дизайн изделия без предварительного уведомления.

Поставщик гарантирует соответствие товаров требованиям ГОСТа 16371-93 при соблюдении условий транспортировки, хранения, сборки (для мебели поставляемой в разобранном виде), эксплуатации. Гарантийный срок эксплуатации мебели: детской и для общественных помещений – 18 месяцев, бытовой – 24 месяца. Гарантийный срок при розничной продаже через торговую сеть исчисляются со дня продажи мебели, но в пределах 30 месяцев со дня её изготовления. Срок эксплуатации 10 лет.