

Рис.1 Сборка прихожей

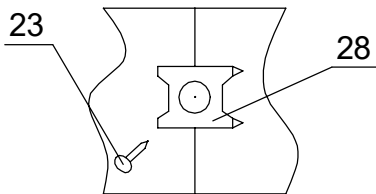


Рис.2 Соединение задних стенок

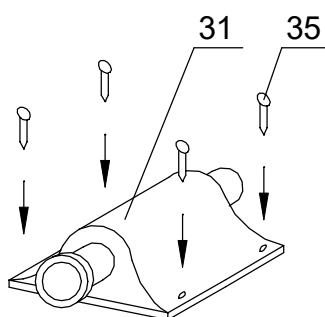


Рис.3 Крепление магнитной защелки

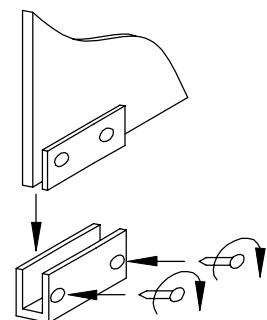


Рис.4 Крепление двери к петле

Перечень деталей

1	Полка распорная нижняя	250x110	1
2	Планка под крючки	1513x110	4
3	Крыша	284x111	1
4	Боковина пенала левая	1296x110	1
5	Боковина пенала правая	1296x110	1
6	Полка большая	567x94	1
7	Полка распорная верхняя	250x110	1
8	Полка малая	250x87	2
9	Крыша тумбы большая	569x355	1
10	Боковина тумбы правая	556x354	1
11	Перегородка	556x354	1
12	Крыша тумбы малая	356x284	1
13	Боковина тумбы левая	354x339	1
14	Дно	852x355	1
15	Полка вкладная	352x248	1
16	Задняя стенка тумбы правая ДВПО	578x272	1
17	Задняя стенка пенала ДВПО	1318x280	1
18	Задняя стенка тумбы левая ДВПО	574x369	1
19	Дверь-зеркало	846,5x244	1

Подготовительные работы:

1. Вкрутить штоки эксцентрика (21) в крышу тумбы (9, 12);
2. К полке распорной нижней (1) прикрутить магнитную защелку (31) при помощи саморезов (35) (рис.3).

Сборка прихожей:

1. К боковине тумбы правой (10) и перегородке (11) присоединить крышу тумбы малую (12) при помощи эксцентриков (22);
2. К перегородке (11) присоединить крышу тумбы большую (9) при помощи конфирматов (20);
3. К крыше тумбы большой (9) присоединить боковину тумбы левую (13) эксцентриками (22);
4. К боковинам тумбы (10, 13) и перегородке (11) присоединить дно (14) при помощи конфирматов (20);
5. К дну (14) прикрутить ножки (25) при помощи саморезов (23);
6. К боковинам пенала (4, 5) присоединить крышу (3), полки распорные (1, 7) и полки малые (8) при помощи конфирматов (20);
7. Установить полученную стойку на тумбу, соединив боковины пенала (4, 5) с крышей тумбы малой (12) при помощи эксцентриков (22);
8. Установить одну планку под крючки (2) на левый край крыши тумбы большой (9) при помощи конфирматов (20);
9. К установленной планке под крючки (2) и боковине пенала левой (4) присоединить полку большую (6) при помощи конфирматов (20);
10. Оставшиеся планки под крючки (2) присоединить к крыше тумбы большой (9) и полке большой (6) при помощи конфирматов (20);
11. **Предварительно проверив равенство диагоналей при помощи шнура или рулетки, прибьют:** задние стенки тумбы ДВПО (16, 18) к боковинам тумбы (10, 13), дну (14) и крышам тумбы (9, 12) гвоздями (27); заднюю стенку пенала ДВПО (17) к боковинам пенала (4, 5) и крыше (3) гвоздями (27); скрепить между собой задние стенки ДВПО (16, 17, 18) при помощи скоб соединительных (28) и саморезов (23) (рис.2).

Установка двери и завершение сборки:

1. К полкам распорным (1, 7) присоединить петли для стеклянной двери (33);
2. К двери-зеркалу (19) присоединить накладку для магнитной защелки (34);
3. Установить дверь-зеркало (19) на петли для стеклянной двери (33) (рис.4);
4. К планкам под крючки (2) прикрутить крючки (26) при помощи саморезов (37);
5. Вставить полкодержатели (24) в боковину тумбы правую (10) и перегородку (11) на одном уровне (возможны 3 положения полки вкладной), а оставшиеся отверстия заклеить заглушками (36); уложить на полкодержатели (24) полку вкладную (15); для дополнительной устойчивости прикрепить прихожую к стене при помощи подвесов (38) и саморезов (23).

Фурнитура

20	Конфирмат		35
21	Шток эксцентрика		8
22	Эксцентрик		8
23	Саморез 3,5x16 черный		26
24	Полкодержатель		4
25	Ножка		4
26	Крючок		4
27	Гвоздь		70
28	Скоба соединительная		6
29	Заглушка эксцентрика		8
30	Заглушка конфирмата		21
31	Магнитная защелка		1
32	Ключ шестигранный		1
33	Петля для стеклянной двери		1
34	Накладка для магнитной защелки		1
35	Саморез 3,5x16 желтый		4
36	Заглушка самоклеющаяся		8
37	Саморез 3,5x25		8
38	Подвес		2