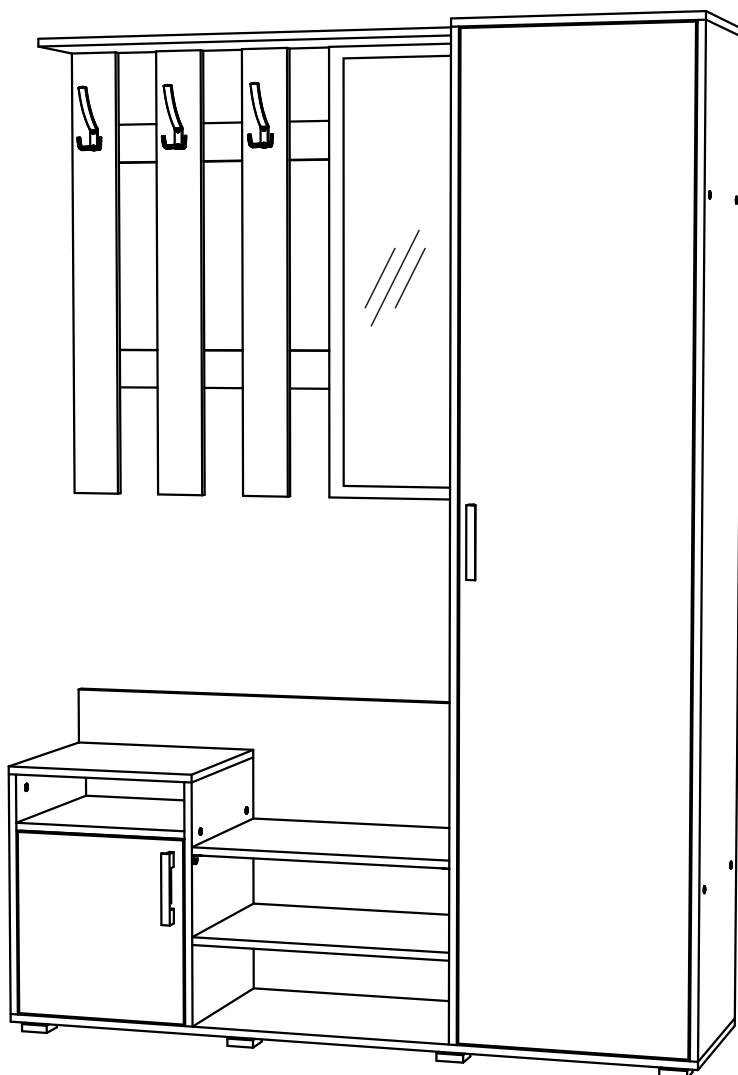


Мебельная компания «МиФ»
Паспорт изделия
Инструкция по сборке и эксплуатации
мебели
Прихожая
«Визит»
1440x2052x400 (ШxВxГ)

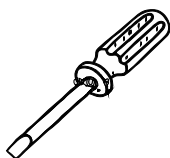
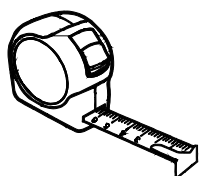



Россия, Пензенская область,
г. Пенза, ул. Аустрина, 139 а
Телефон: (8412) 20-20-37 (многоканальный)
(8412) 20-20-34, 20-20-35, 90-90-44
Электронная почта: mif-penza@mail.ru
Сайт: www.mebelmif.ru

Комплектовочная ведомость на детали

	Наименование	Размер (мм)		Кол-во (шт)	№ по схеме
		Длина	Ширина		
Упаковка № 1	ДВП	446	495	3	2
	ДВП	342	495	2	3
	Створка	378	362	1	4
	Створка	1994	462	1	5
	Боковина	2000	400	1	11
	Крышка	1440	400	1	13
	Крышка	500	400	1	14
	Боковина	2000	400	1	15
	Боковина	500	384	1	16
	Боковина	500	384	1	20
	Соединитель ДВП	495		3	22
Упаковка № 2	Крышка	940	200	1	6
	Подзеркальник	940	364	1	7
	Решетка	940	100	3	8
	Решетка	940	80	2	9
	Вязка	540	384	2	10
	Вязка	468	384	2	12
	Крышка	400	384	1	17
	Вязка	368	384	1	18
		Задняя стенка	632	940	1

Необходимый инструмент для сборки

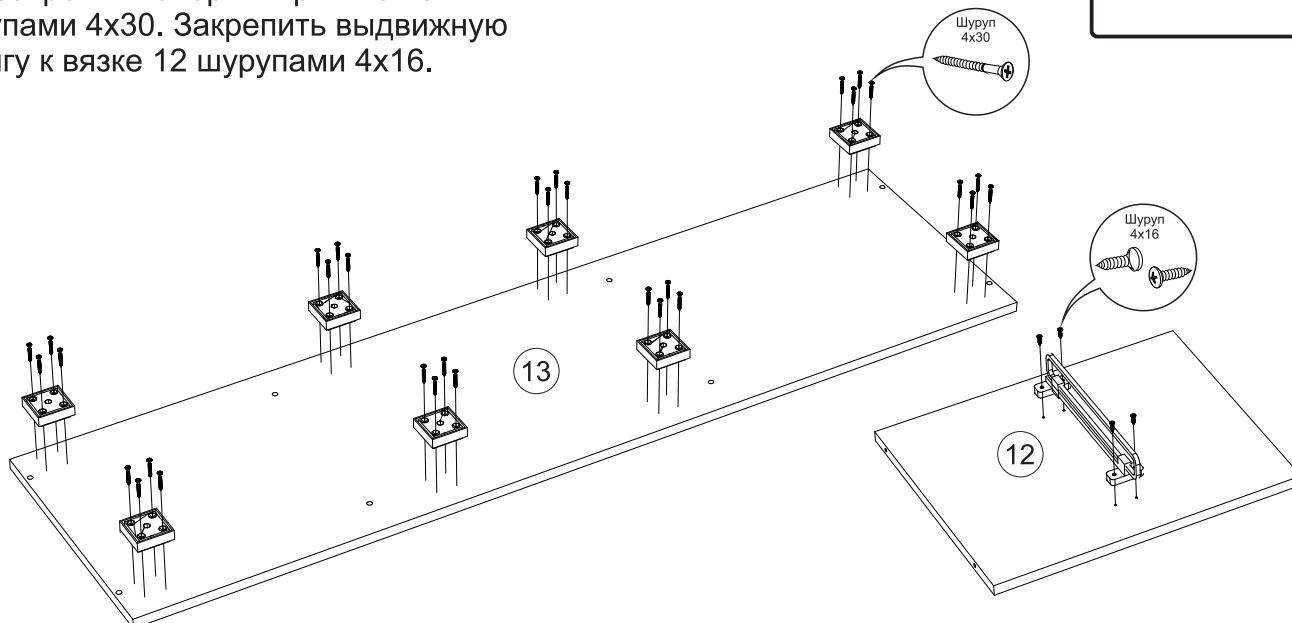
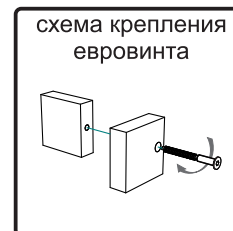


Евровинт  45 шт	Заглушка евровинта  24 шт	Шуруп 4x16  42 шт	Шуруп 4x25  10 шт	Шуруп 4x30  32 шт	Стяжка эксцентриковая  4 к-кт	Заглушка эксцентрика  4 шт
Гвоздь  50 шт	Петля внутренняя  6 шт	Штанга выдвижная 228  1 шт	Опора ОСК-20К  8 шт	Крючок 3-х рожковый  3 шт	Навес прямой  3 шт	Ключ для евровинта  1 шт
Уголок 20x20  4 шт	Ручка С-17  2 шт	Шуруп для ручки 3,5x30  4 шт				

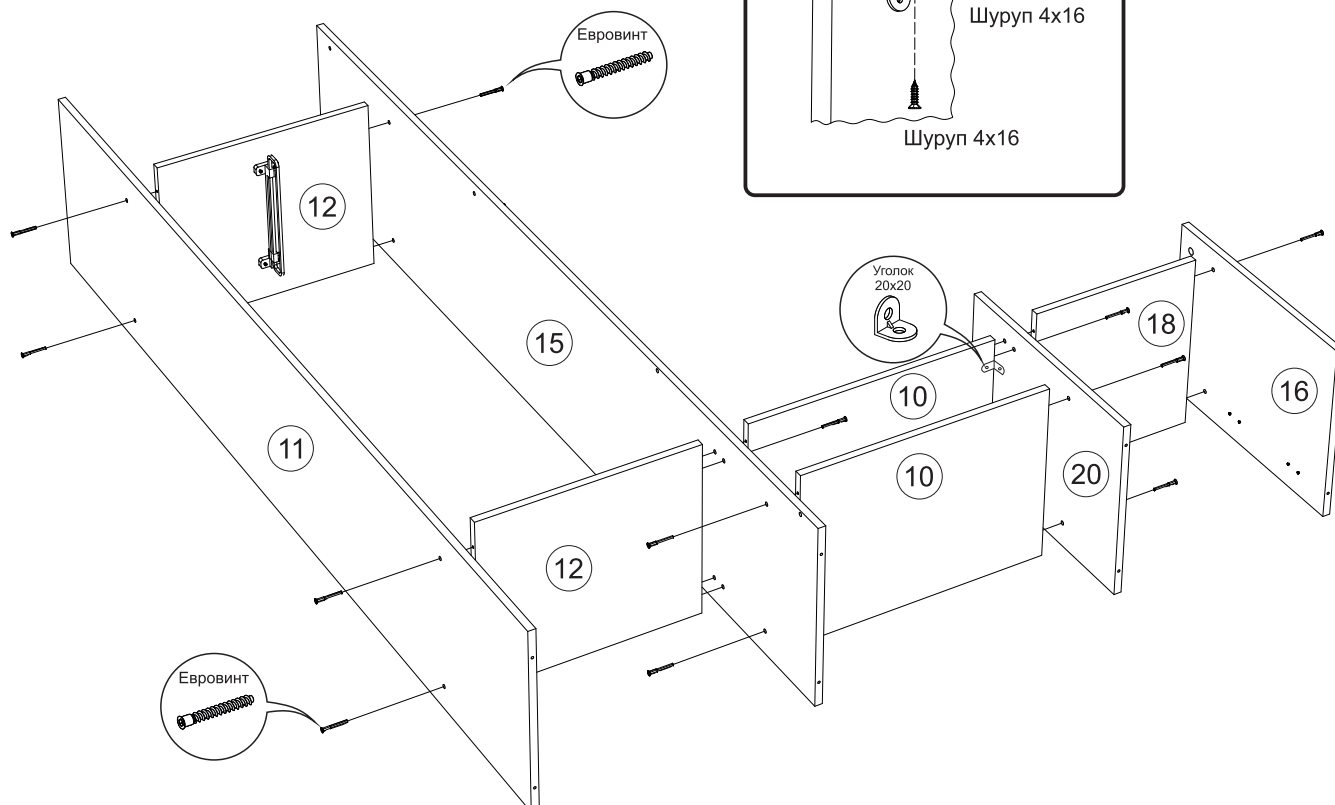
Настоятельно рекомендуем доверять сборку специалистам! Некачественная сборка может повлиять на качество мебели, а так же срок ее эксплуатации. Инструкция даст Вам необходимые рекомендации по сборке, порядка которых просим Вас придерживаться. Перед сборкой необходимо внимательно ознакомиться с инструкцией, а так же проверить комплектность изделия и наличие фурнитуры.

1) Сборку следует проводить в сухом помещении на ровной поверхности. Перед сборкой вскрыть все упаковки, закрепить необходимую фурнитуру по наметкам согласно инструкции. После этого можно приступать к дальнейшей сборке.

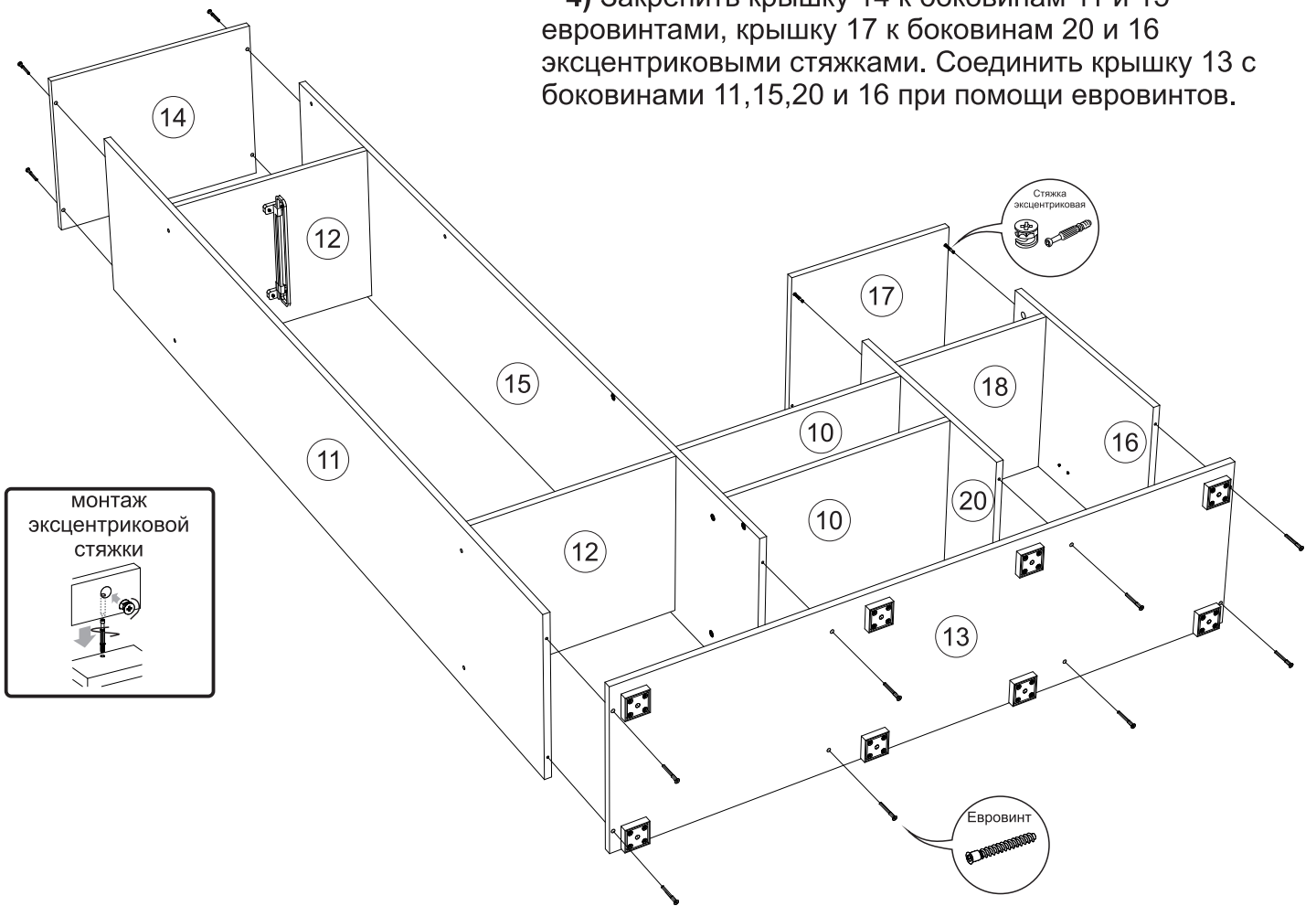
2) Закрепить опоры к крышке 13 шурупами 4x30. Закрепить выдвижную штангу к вязке 12 шурупами 4x16.



3) Соединить вязки 12 с боковинами 11 и 15, вязки 10 с боковинами 15 и 20, и вязку 18 с боковинами 20 и 16 евровинтами. Вязку 10 дополнительно закрепить уголками 20x20, используя шурупы 4x16.



4) Закрепить крышку 14 к боковинам 11 и 15 евроинтами, крышку 17 к боковинам 20 и 16 эксцентриковыми стяжками. Соединить крышку 13 с боковинами 11,15,20 и 16 при помощи евроинтов.



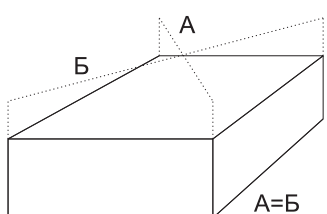
5) Для крепления задних стенок изделие необходимо положить на ровную поверхность тыльной стороной вверх.

6) Соединить заднюю стенку 19 с боковинами 15, 20 и 16, используя евроинты.

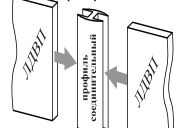
7) Закрепить панели 2 и 3 гвоздями, предварительно выровняв диагональ при помощи рулетки, и соединив их профилем 22.

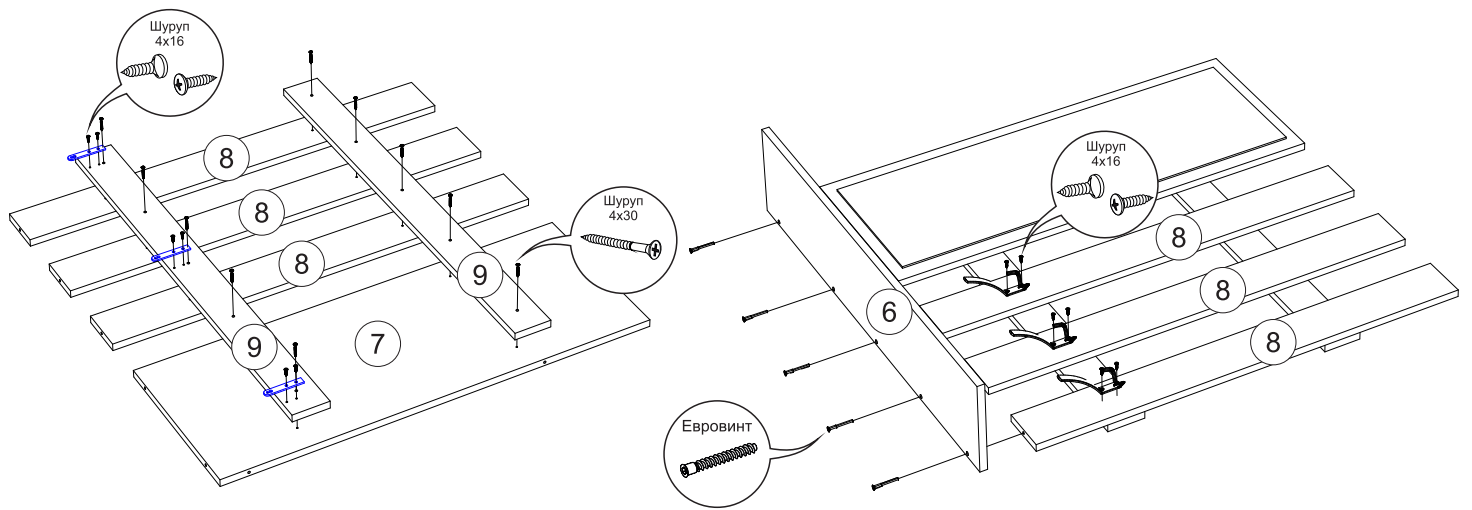


Проверка диагонали задней стенки



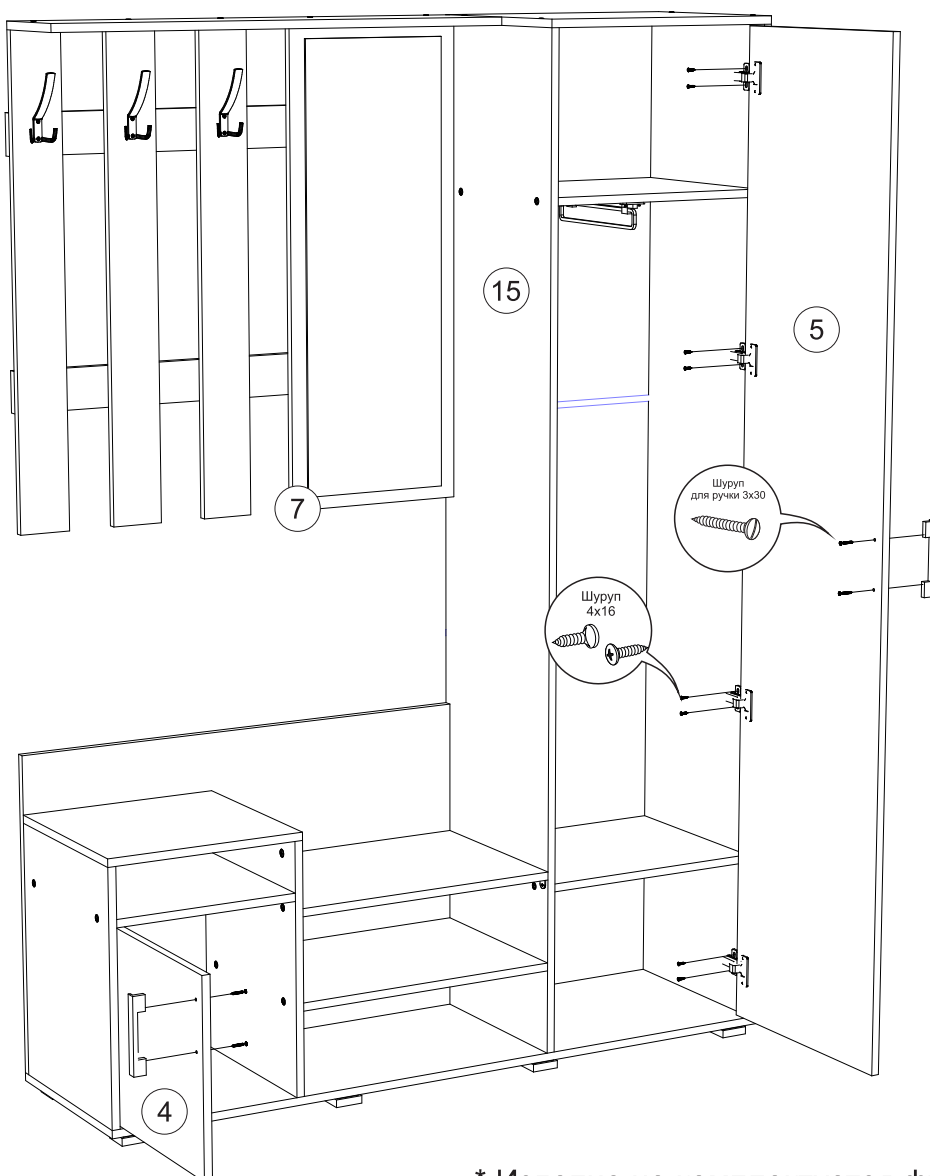
Установка соединительного профиля





8) Закрепить на деталь 9 навесы, используя шурупы 4x16. Соединить детали 7, 8 и 9 шурупами 4x25, как показано в инструкции.

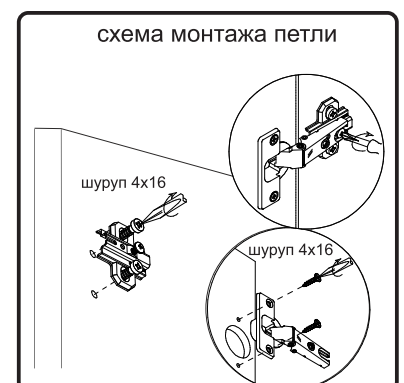
9) Соединить крышку 6 с деталями 8 и 7 евроинтами. Закрепить крючки к деталям 8 при помощи шурупов 4x16.



10) Закрепить петли на створки 4 и 5, используя шурупы 4x16. Навесить готовые створки, согласно инструкции, закрепив их шурупами 4x16. Установить ручки, используя шурупы для ручек 3x30. Отрегулировать зазоры и положение створок.

11) Навесить собранный подзеркальник на стену*, дополнив соединив деталь 7 с боковиной 15 евроинтами.

12) Установить заглушки на видимые евроинты.



* Изделие не комплектуется фурнитурой для крепления к стене

Инструкция по уходу за мебелью и правила эксплуатации

Для поддержания надлежащего внешнего вида и увеличение срока эксплуатации рекомендуется соблюдать следующие общие правила:

1. Мебель должна эксплуатироваться в сухих и теплых помещениях, имеющих отопление и вентиляцию при температуре воздуха не ниже +1° и не выше +40°, относительной влажности 65-85%.
2. Расположение мебели ближе одного метра от отопительных приборов и других источников тепла, а также под прямыми солнечными лучами, вызывает ускоренное старение покрытия и деформацию мебельных щитов.
3. Поверхность деталей мебели следует оберегать от попадания влаги во избежание разбухания каркасов, фасадов и столешницы, отклеивания кромок на боковых поверхностях.
4. Следует оберегать поверхность мебели и ее конструктивные элементы от механических повреждений, которые могут быть вызваны воздействием твердых предметов, абразивных порошков, а также чрезмерными физическими нагрузками.
5. Изделия мебели необходимо устанавливать на ровные поверхности.
6. Рекомендуется для чистки преимущественно пользоваться мягкой тканью или замшей, смоченной и хорошо отжатой перед использованием. Всегда тщательно высушивайте (протирайте сухой тканью) смоченные участки по окончании чистки. Не следует использовать средства, обладающие абразивными свойствами, а также губки с покрытием из металлического волокнообразного или стружечного материала при чистке.
7. В процессе эксплуатации мебели возможно ослабление крепежной фурнитуры, необходимо осуществлять «затяжку» всех изделий металлофурнитуры, осуществляющих крепеж и регулировку узлов, обеспечивающих открывание и трансформацию подвижных элементов.

Общие технические указания по сборке.

Для удобства транспортировки и предохранения от повреждений, мебель поставляется в разобранном виде в индивидуальной упаковке. Вы можете собрать ее самостоятельно, либо воспользоваться услугами квалифицированных сборщиков. Не приступайте к сборке, не ознакомившись с инструкцией!

Проверить комплектность каждой упаковки, согласно комплектовочной ведомости. **При обнаружении дефектов или не комплектности к сборке не приступать. Обратитесь к продавцу.** ВНИМАНИЕ! Не рекомендуется одновременно вынимать детали из всех упаковок во избежание их смешивания (можете перепутать детали). Проверить наличие фурнитуры.

Во избежание перекосов и повреждений, а также загрязнения мебели, сборку производить на ровном полу, покрытом тканью или бумагой. Необходимо соблюдать осторожность, чтобы не повредить поверхность деталей. В сборке сложных и больших изделий желательно участие двух человек. Перед началом сборки необходимо определить расположение деталей в изделии в соответствии со схемами сборки и инструкцией.

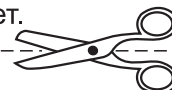
Производитель оставляет за собой право вносить незначительные изменения в конструкцию, не изменяющую внешний вид и дизайн изделия без предварительного уведомления.

Поставщик гарантирует соответствие товаров требованиям ГОСТа 16371-14 при соблюдении условий транспортировки, хранения, сборки (для мебели поставляемой в разобранном виде), эксплуатации.

Гарантийный срок эксплуатации мебели: детской и для общественных помещений - 18 месяцев, бытовой – 24 месяца. Гарантийный срок при розничной продаже через торговую сеть исчисляются со дня продажи мебели, но в пределах 30 месяцев со дня ее изготовления. Срок эксплуатации 10 лет.



Россия, 440054, г. Пенза,
ул. Аустрина, д. 139А
Телефон: +7(8412)20-20-37
E-mail: mif-penza@mail.ru
<http://mebelmif.ru>



отрезать и
приклеить

Прихожая «Визит»

Соответствует
ГОСТ 16371-14

Дата изготовления: 20____ год
Гарантийный срок эксплуатации 24 мес.
Срок службы изделия 10 лет.
Материал: ЛДСП