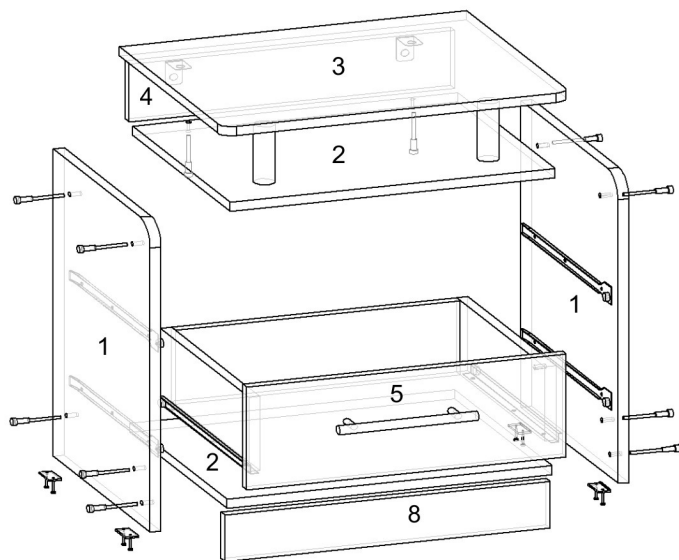


МОДУЛЬНАЯ СПАЛЬНЯ «МИЛАН»

Прикроватная тумба



1. ПРАВИЛА СБОРКИ МЕБЕЛИ.

Изучите комплектность поставки изделия, перечень фурнитуры для его сборки и порядок сборки.

2. ПРАВИЛА ПО ЭКСПЛУАТАЦИИ И УХОДУ ЗА МЕБЕЛЬЮ.

- 2.1. Перевозка мебели осуществляется только транспортными средствами, приспособленными для ее защиты от механических повреждений, загрязнения и атмосферных осадков.
- 2.2. Мебель должна эксплуатироваться в закрытых помещениях с температурой воздуха не ниже +5 и не выше +40 градусов, относительной влажностью 66+15%. Не следует ставить мебель близко к холодным стенам и к источникам тепла. Пол в месте установки мебели должен быть ровным и сухим.
- 2.3. Не допускается попадание на мебель воды, а также растворителей (спирт, бензин, ацетон и др.). При случайном попадании указанных жидкостей на поверхность мебели немедленно убрать их сухой тканью.
- 2.4. Запрещается ставить на поверхность мебели горячие предметы без подставки.
- 2.5. Уход за мебелью осуществляется только с помощью специально предназначенных для этого средств. После их использования рекомендуется насухо протереть мебель чистой, сухой мягкой тканью. Не допускается применять соду, порошки и средства, не предназначенные для ухода за мебелью.



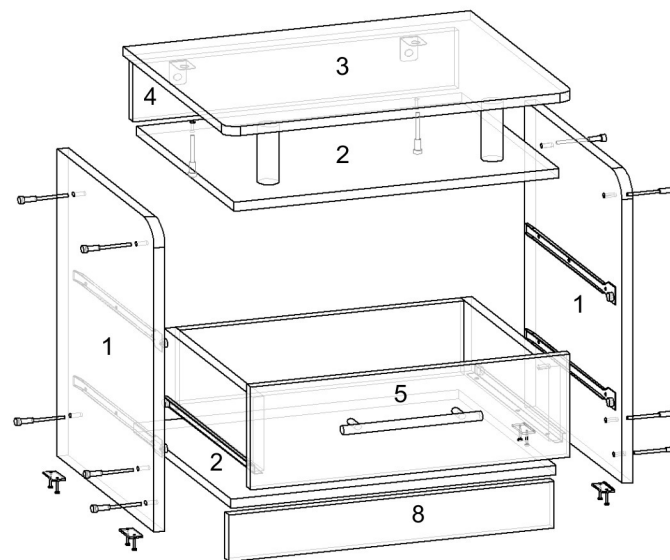
В процессе производства изделия, компания изготовитель считает возможным производить конструктивные и технологические изменения, направленные на улучшение качества мебели.



Внимание! Предприятие не несет ответственности за дефекты, возникшие в случае нарушения правил хранения и эксплуатации мебели.

МОДУЛЬНАЯ СПАЛЬНЯ «МИЛАН»

Прикроватная тумба



1. ПРАВИЛА СБОРКИ МЕБЕЛИ.

Изучите комплектность поставки изделия, перечень фурнитуры для его сборки и порядок сборки.

2. ПРАВИЛА ПО ЭКСПЛУАТАЦИИ И УХОДУ ЗА МЕБЕЛЬЮ.

- 2.1. Перевозка мебели осуществляется только транспортными средствами, приспособленными для ее защиты от механических повреждений, загрязнения и атмосферных осадков.
- 2.2. Мебель должна эксплуатироваться в закрытых помещениях с температурой воздуха не ниже +5 и не выше +40 градусов, относительной влажностью 66+15%. Не следует ставить мебель близко к холодным стенам и к источникам тепла. Пол в месте установки мебели должен быть ровным и сухим.
- 2.3. Не допускается попадание на мебель воды, а также растворителей (спирт, бензин, ацетон и др.). При случайном попадании указанных жидкостей на поверхность мебели немедленно убрать их сухой тканью.
- 2.4. Запрещается ставить на поверхность мебели горячие предметы без подставки.
- 2.5. Уход за мебелью осуществляется только с помощью специально предназначенных для этого средств. После их использования рекомендуется насухо протереть мебель чистой, сухой мягкой тканью. Не допускается применять соду, порошки и средства, не предназначенные для ухода за мебелью.



В процессе производства изделия, компания изготовитель считает возможным производить конструктивные и технологические изменения, направленные на улучшение качества мебели.



Внимание! Предприятие не несет ответственности за дефекты, возникшие в случае нарушения правил хранения и эксплуатации мебели.

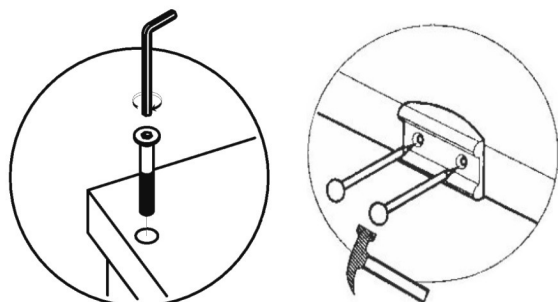
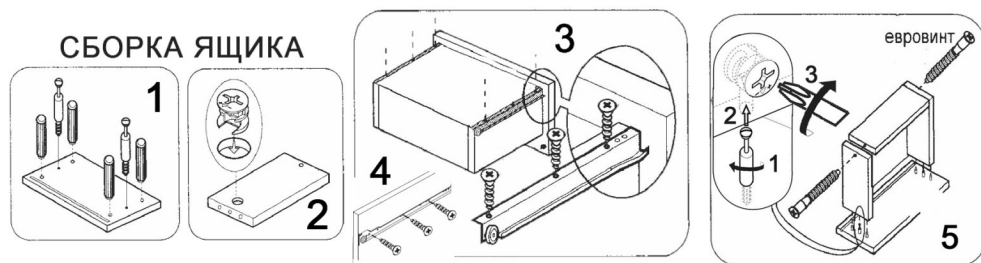
КОМПЛЕКТНОСТЬ ПОСТАВКИ

Спецификация деталей

1.	Боковина	530 x 384	4	шт.
2.	Вязка	466 x 384	4	шт.
3.	Крышка	500 x 410	2	шт.
4.	Усиление	100 x 466	2	шт.
5.	Фасад	177 x 460	4	шт.
6.	Боковина ящ.	127 x 350	8	шт.
7.	Задник ящ.	127 x 408	4	шт.
8.	Цоколь	80 x 466	2	шт.
9.	ДВП	395 x 495	2	шт.
10.	ДВП	440 x 355	4	шт.
11.	Труба хром	100 мм	4	шт.
12.	Полозья 350		4	ком.

Спецификация фурнитуры

Гвозди 2*20	30гр
Шуруп 4*16	70гр
Болт -стяжка уг.мет.	8шт
Евроключ	1шт
Заглушки	20шт
Шкант	18шт
Шуруп к ручке	8шт
Эксцентр.стяжка	10шт
Еврошуруп	34шт
Опора	8шт
Ручка «С15» 160 мм	4шт
Стяжка угл.металл	4шт
Труба хром 100мм	4шт
Флянец трубы	8шт



КОМПЛЕКТНОСТЬ ПОСТАВКИ

Спецификация деталей

1.	Боковина	530 x 384	4	шт.
2.	Вязка	466 x 384	4	шт.
3.	Крышка	500 x 410	2	шт.
4.	Усиление	100 x 466	2	шт.
5.	Фасад	177 x 460	4	шт.
6.	Боковина ящ.	127 x 350	8	шт.
7.	Задник ящ.	127 x 408	4	шт.
8.	Цоколь	80 x 466	2	шт.
9.	ДВП	395 x 495	2	шт.
10.	ДВП	440 x 355	4	шт.
11.	Труба хром	100 мм	4	шт.
12.	Полозья 350		4	ком.

Спецификация фурнитуры

Гвозди 2*20	30гр
Шуруп 4*16	70гр
Болт -стяжка уг.мет.	8шт
Евроключ	1шт
Заглушки	20шт
Шкант	18шт
Шуруп к ручке	8шт
Эксцентр.стяжка	10шт
Еврошуруп	34шт
Опора	8шт
Ручка «С15» 160 мм	4шт
Стяжка угл.металл	4шт
Труба хром 100мм	4шт
Флянец трубы	8шт

