

гп03211 Турник настенный прямой 90см Starter  
gp03211 Wall mounted horizontal bar black 90cm Starter



**крепеж**  
**fastener**

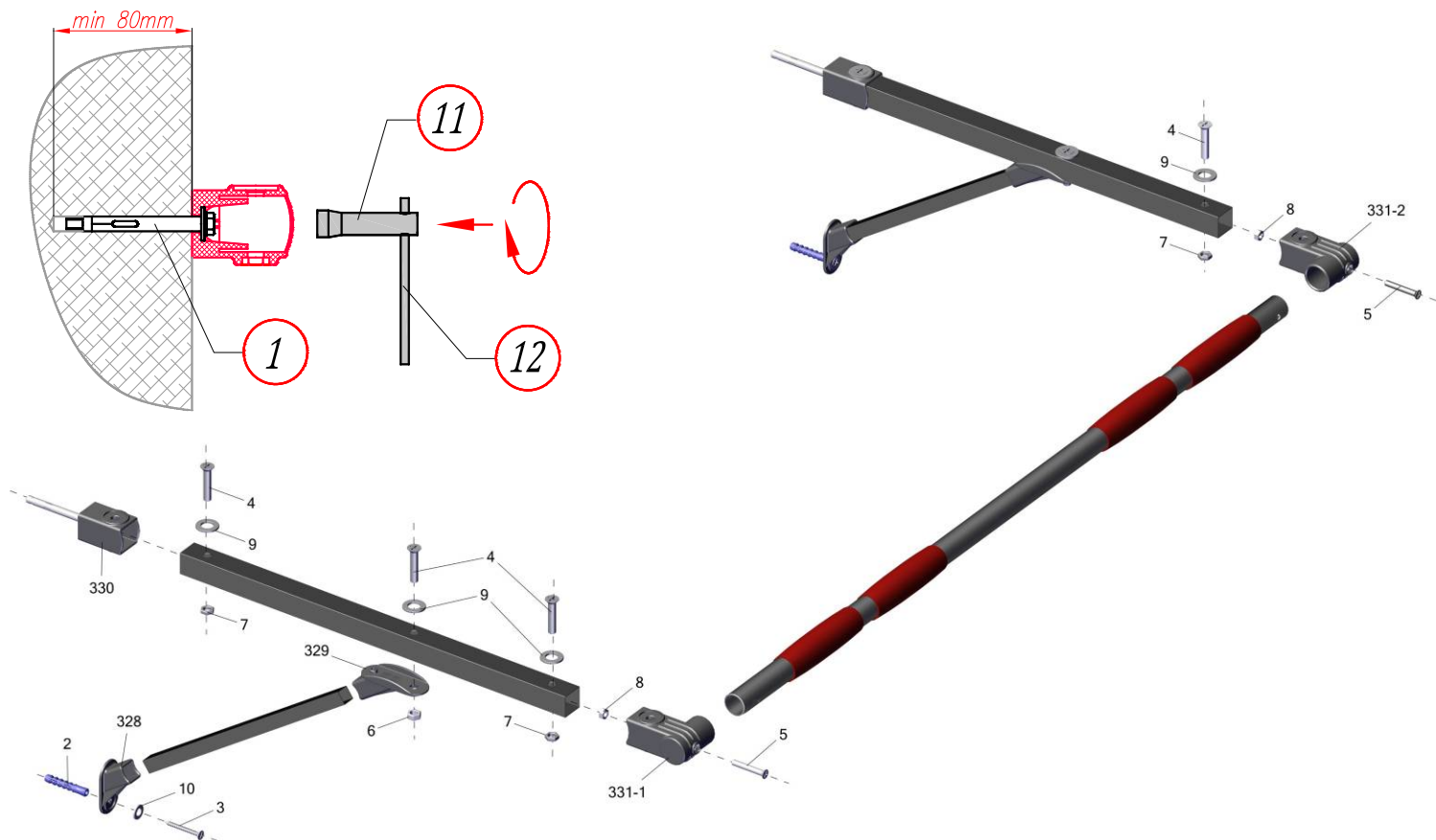
**Пакет 1**

**Пакет 2**

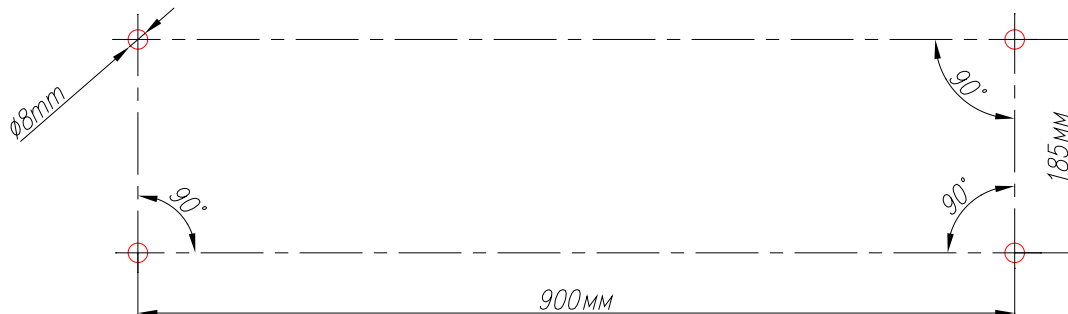
№	изображение в масштабе 1:1 image at 1:1	кол-во quantity	№	изображение в масштабе 1:1 image at 1:1	кол-во quantity
1	 анкер 8x80 <p>Для монтажа изделия к стене: 1. Приставьте собранное изделие к стене, отметьте место отверстия под анкерный болт. 2. Просверлите отверстие в стене по метке сверлом диаметром 8 глубиной не менее 80 мм. 3. Не раскручивая, вставьте анкерный болт в соответствующее отверстие изделия. Забейте молотком анкерный болт до упора. Затяните ключом головку анкерного болта.</p> <p>For the installation the products to a wall: 1. Put the product to the wall and mark the hole. 2. Drill the holes in the wall at marks, drill diameter 8 depth must not be less 80 mm. 3. Insert the bolts in the corresponding holes of the product. Hammer down the anchor bolts until they stop. Tighten the heads of anchor bolts with the wrench.</p>	x2	6	 г 8	x2
2	 д 8x50	x2	7	 г 8 низкая	x4
3	 ш-с 5x45 желт.	x2	8	 г6	x2
4	 в8x40 потай	x6	9	 ш12	x6
5	 в6x40 потай	x2	10	 ш8	x2
11			<b>Пакет 3</b>		x1
12					x1



После сборки наклейте этикетки, в соответствии с фотографией изделий на упаковке.  
After assembling, please, stick label according to the photo of goods on the package.



*шаблон для разметки отверстия под крепеж на стене*  
*Template for marking the mounting holes on the wall*



*Вниманию покупателя.*

*Строго придерживайтесь данных размеров, выдерживать горизонталь. Отверстия в стене засверливать аккуратно на нужную глубину, не допускать разбития отверстий при сверлении и увода бура в сторону от намеченной точки.*

*To the attention of the Buyer,  
 Follow these sizes strictly and keep the line horizontally. Drill the holes with the necessary length in the wall carefully and don't let the drill draw away from the marked point making the holes bigger.*

Заводской номер партии \_\_\_\_\_  
 Serial number of the Party \_\_\_\_\_  
 ФИО упаковщика \_\_\_\_\_  
 Name of the packer \_\_\_\_\_  
 Дата упаковки \_\_\_\_\_  
 Packaging date \_\_\_\_\_  
 ФИО контролера ОТК \_\_\_\_\_  
 Name of the controller from TCD \_\_\_\_\_

**Адрес:**  
 Фабрика спортивных изделий ЛЕКО,  
 Россия, 141830, Московская область,  
 Дмитровский район, с.Синьково

**Address:** Post code: 141830  
 Sporting Goods Factory, Sinkovo,  
 Dmitrov District, Moscow region,  
 Russia.

