



Инструкция по сборке садовой тачки

Характеристики

- Объем кузова: 110 л.
- Грузоподъемность: 120 кг.
- Пневмоколесо: 3.50-6.
- Толщина корыта: 0,8 мм.

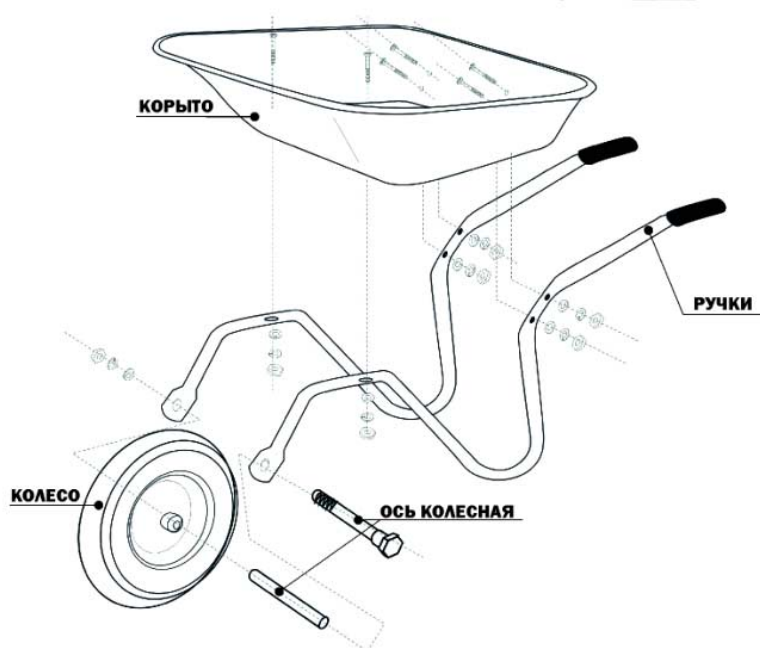
Комплектация

- Ручки — 2 шт.
- Корыто — 1 шт.
- Колесо — 1 шт.
- Ось колёсная — 1 шт.
- Болты и гайки — 6 комплектов.

Эксплуатация и техническое обслуживание

- Используйте тачку для перевозки сыпучих, жидких и мелкогабаритных грузов, не приводящих к деформации кузова.
- Перед началом работы проверьте затяжку болтов и винтов.
- Эксплуатация тачки с незатянутым крепежом может привести к её поломке.
- Рекомендуем хранить тачку в сухом помещении.

Порядок сборки тачки



1. Поставьте корыто на ручки. Совместите отверстия корыта с отверстиями для болтов в ручках.
2. Закрепите корыто и ручки с помощью винтов и шайб.
Внимание! До окончательной сборки не затягивайте все болты и гайки.
3. Вставьте ось в колесо и соедините с собранной конструкцией.
4. Затяните все болты и гайки.

Совет. Периодически проверяйте давление воздуха в колёсах. Рекомендуем его поддерживать примерно 1,8–2,0 атм.