

Поздравляем, вы успешно собрали шкаф «Элена»!

Чтобы мебельное изделие служило вам долго, соблюдайте правила по уходу за мебелью:

1. Мебель должна эксплуатироваться в закрытых и отапливаемых помещениях при температуре не ниже +5С, и относительной влажности воздуха не выше 65%.

2. Не следует открывать двери более чем на 90° — это приводит к поломке петель и основ. При ослаблении крепления соединений необходимо периодически подтягивать винты.

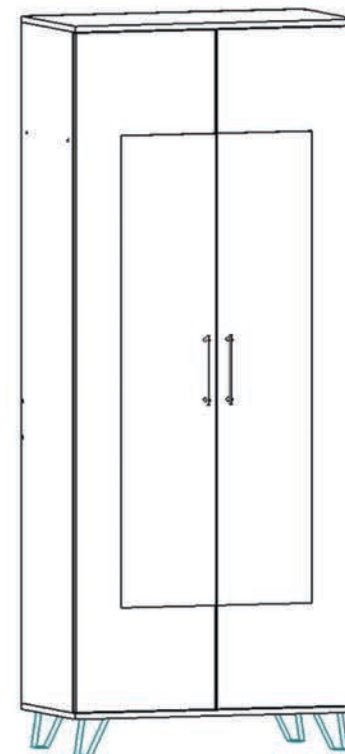
3. Поверхность изделий следует предохранять от различных растворителей, кислот, щелочей и механических воздействий. Не допускается применение соды, порошков и других материалов, не предназначенных для ухода за мебелью.

4. Не допускать нахождения воды и водосодержащих жидкостей на изделии.

5. Не устанавливать вблизи (менее 30см) отопительных систем и приборов.

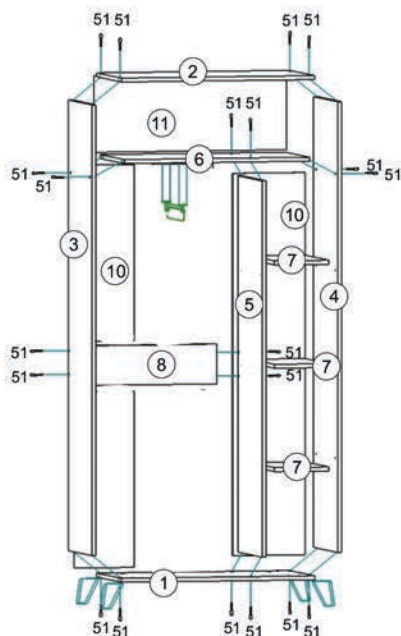
ИНСТРУКЦИЯ по сборке и эксплуатации 2х дверчатого шкафа «Элена»

Высота: 1 950мм Ширина: 800мм Глубина 420мм



Изготовитель оставляет за собой право вносить незначительные изменения. Изделие соответствует требованиям ГОСТ 16371-93. Сборку изделия производить согласно данной инструкции.

Взрыв-схема изделия



Подготовка к сборке

Прежде чем начать сборку изделия внимательно изучите настоящую инструкцию.

Что необходимо для сборки:

1. Рекомендуется два человека.
2. Отвёртки или шуруповёрт с насадками (одна плоская, 2 вида крестовых отвёрток).
3. Шестигранник (входит в комплект поставки).
4. Молоток.

Рекомендации и предостережения при сборке мебели:

1. Сборку мебели необходимо производить на ровной, чистой и твёрдой поверхности.
2. Во избежание повреждения поверхности деталей мебели рекомендуется на месте сборки положить мягкую толстую ткань или гофрокартон упаковки.
3. Сборку рекомендуется производить непосредственно на месте установки изделия.
4. Обязательно следуйте установленной последовательности в инструкции для более качественного результата сборки.

Комплектность поставки

№	Наименование деталей	Размер (мм)	Кол-во
1	Дно	800x420	1
2	Верхний горизонтальный щит	800x420	1
3	Левый бок	1818x400	1
4	Правый бок	1818x400	1
5	Перегородка	1518x400	1
6	Горизонтальный щит	768x400	1
7	Полка	226x400	3
8	Ребро жёсткости	160x526	1
9	Дверь	1814x396	2
10	Задняя стенка ДВП	1540x397	2
11	Задняя стенка ДВП	306x796	1

Перечень фурнитуры

№	Наименование деталей	Рисунок	Кол-во
51	Винт-конфирмат 7*50		28 шт.
64	Петля накладная		8 шт.
112	Полкодержатель		12 шт.
244	Опора		4 шт.
56	Заглушка для конфирмат		22 шт.
175	Гвоздь 2x25		58 шт.
110	Шайба мебельная		18 шт.
108	Ключ 4мм		1 шт.
178	Штага выдвижная		1 шт.
54	Шуруп 3,5*16		46шт.
248	Подпятник войлочный		4шт.
243	Ручка		2 шт.
146	Профиль стыковочный		1шт.