

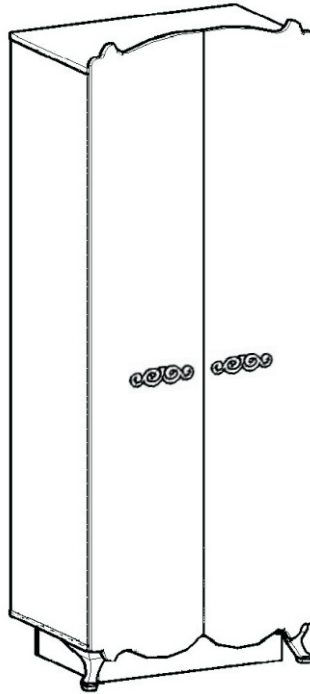


Розалия 22 Шкаф 2-х створчатый.

индекс: P 02.01.14

ГАБАРИТЫ:

Ширина- 800мм
Глубина- 540мм
Высота - 2134мм



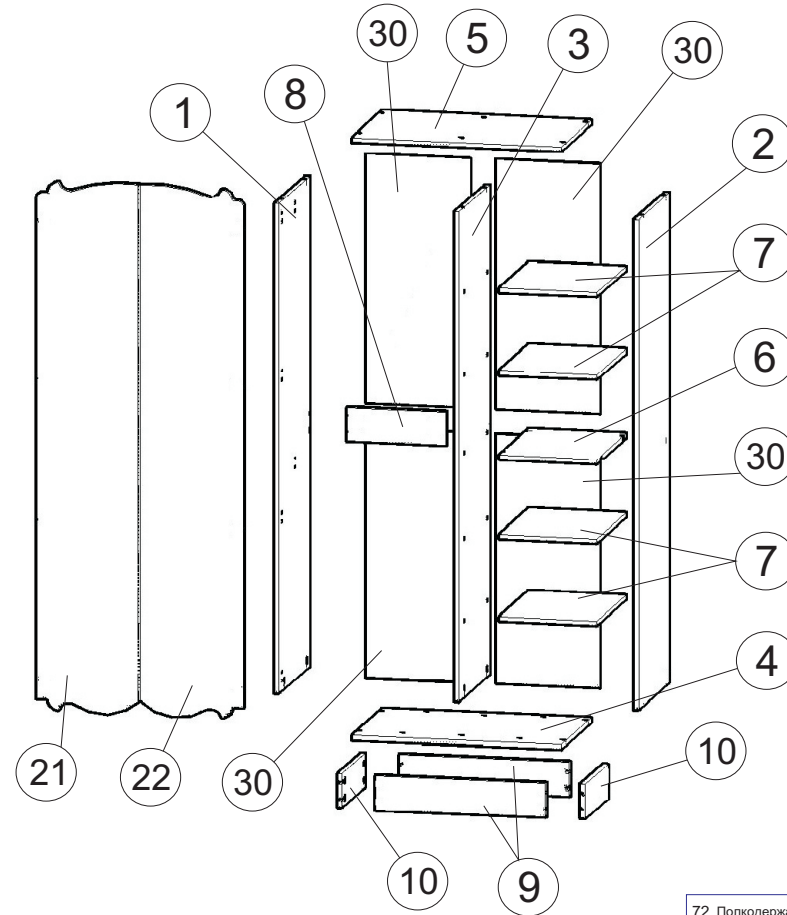
Претензии по качеству принимаются при наличии упаковочных ярлыков!!!

Изготовитель оставляет за собой право вносить незначительные изменения.

Продукция изготовлена в соответствии с ГОСТ 16371-2014 "Мебель. Общие технические условия."

Сборку изделия производить согласно данной инструкции.

Внимание! Рекомендуем для сборки данного изделия обратиться к опытному сборщику мебели!
Перед началом сборки внимательно ознакомьтесь с инструкцией.

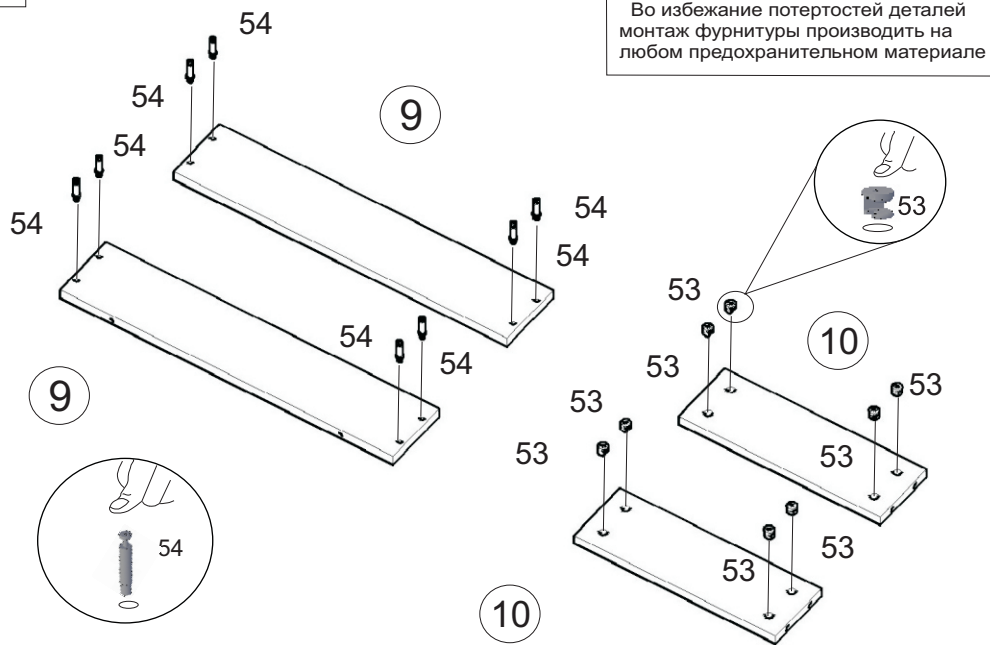


Сборочные элементы

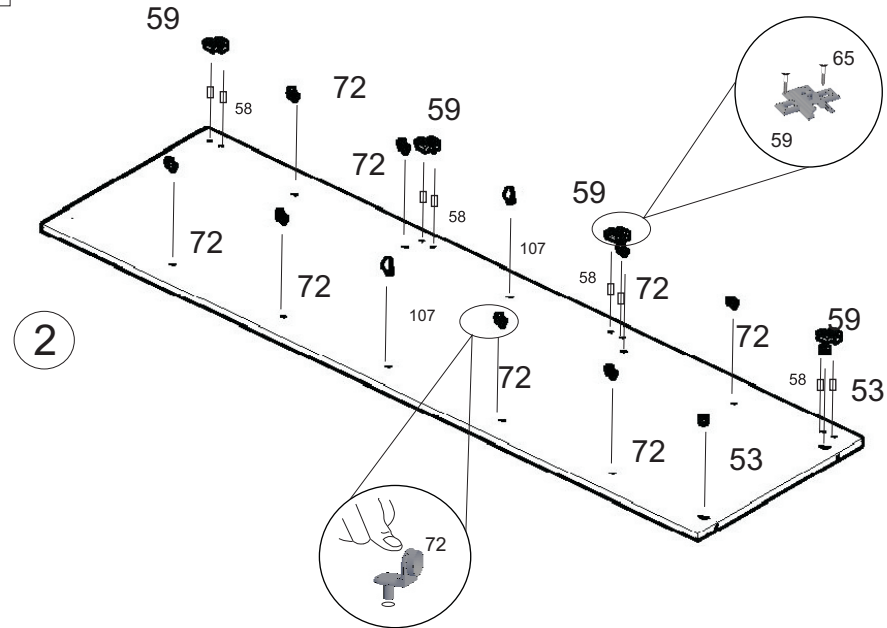
№	Н-ие:	Р-р:	Кол-во:
1,2,3	Бок лев.\прав.стойка	1876x520	3
4,5	Крыша\ дно	800x520	2
6	Щит	375x500	1
7	Полка	373x500	4
8	Распорка	375x128	1
9	Цоколь	650x128	2
10	Цоколь	393x128	2
21	Фасад левый	2059x396	1
22	Фасад правый	2059x396	1
30	Задняя стенка(ДВП)	952x397	4
40	Штанга	369	2

52	Заглушка конфирмата		4 шт.
60	Саморез 4 x40		2 шт.
64	Саморез 4 x25		8 шт.
67	Шуруп 3x20		8 шт.
73	Подлятник		4 шт.
6	Навес.		2 шт.
72	Полкодержатель		16 шт.
51	Винт-конфирмат		10 шт.
108	Штанга		2 шт.
107	Стяжка экс.+ дюбель винч.		4 компл.
55	Заглушка эксцентрика		10 шт.
95	Шайба плаstm.		4 шт.
8	Дюбель.		2 шт.
63	Саморез 4 x30		4 шт.
53	Эксцентрик		24 шт.
59	Петля		8 шт.
68	Ручка		2 шт.
74	Опора		2 шт.
58	Футорка 3x10.		16 шт.
97	Скрепка для задней стенки		14 шт.
65	Саморез 3.5x16		120 шт.
109	Держатель штанги		4 шт.

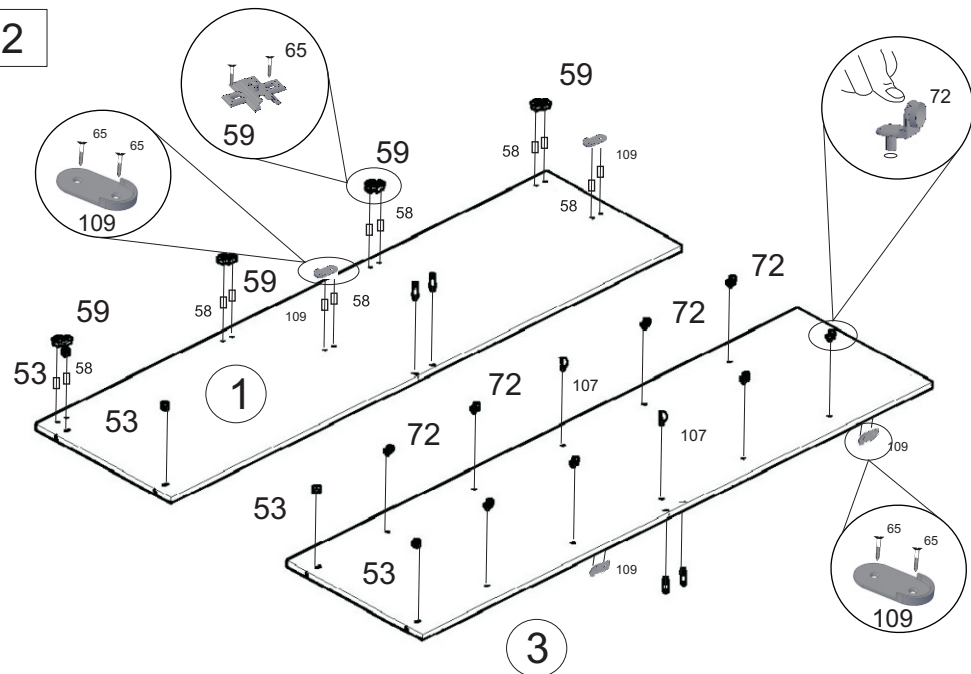
1



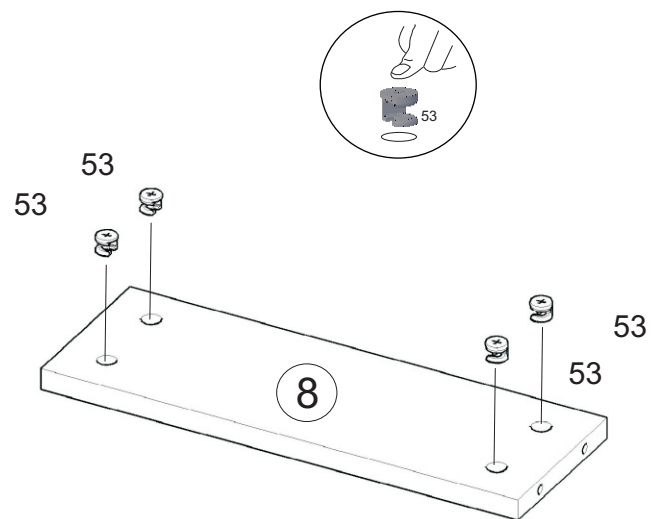
3



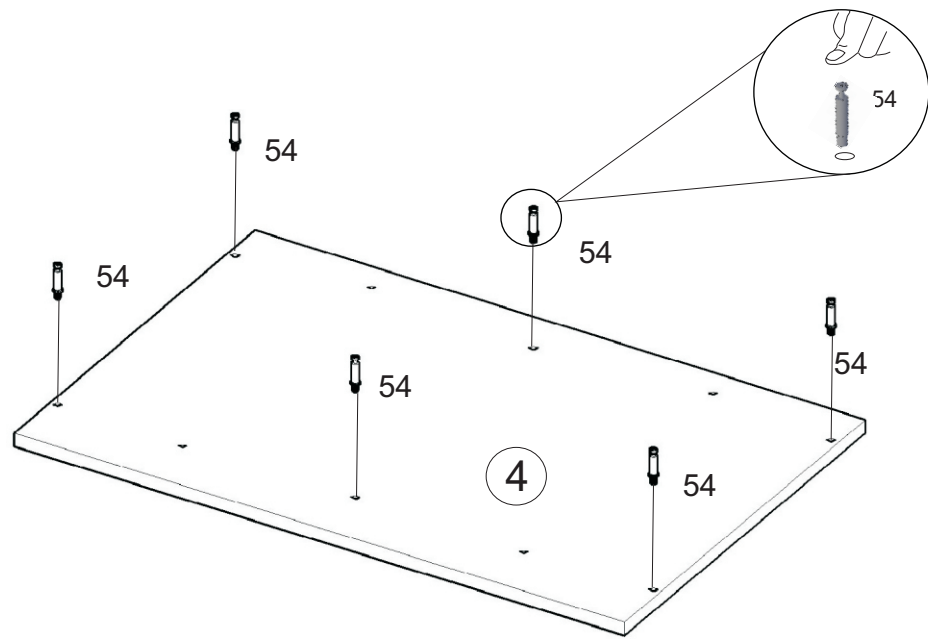
2



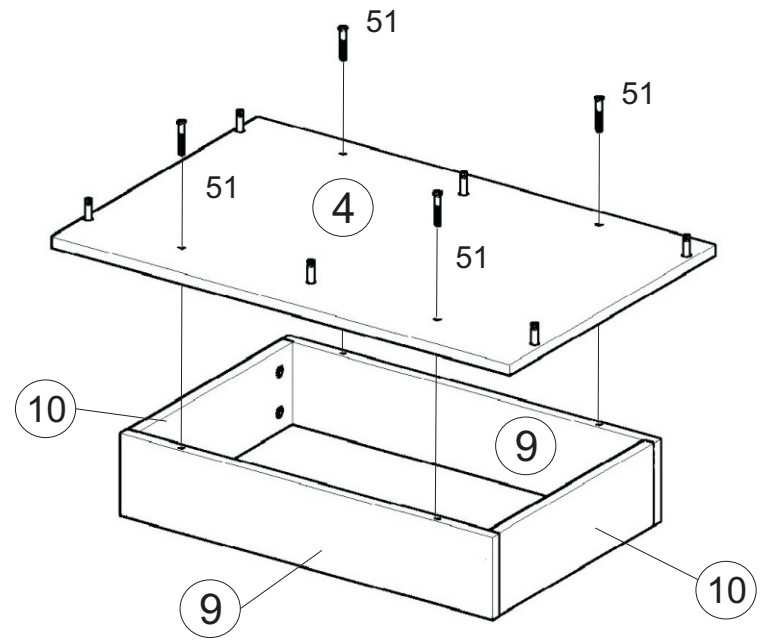
4



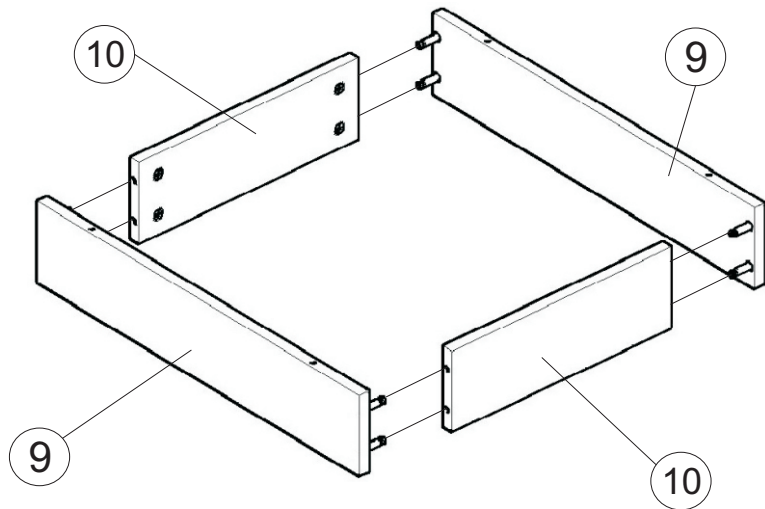
5



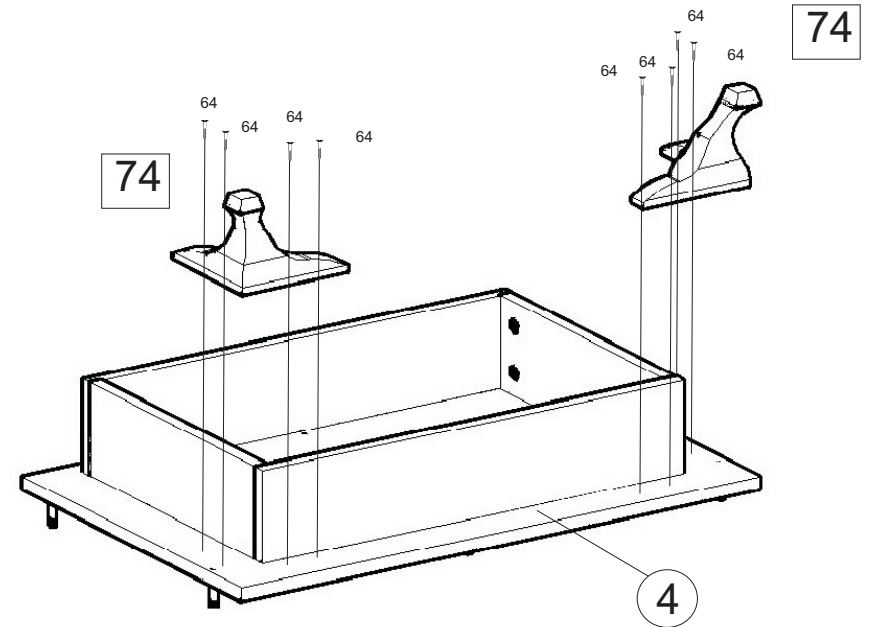
7



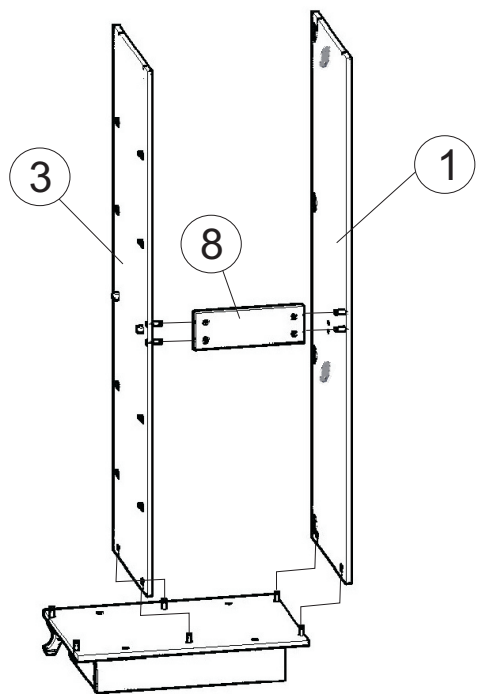
6



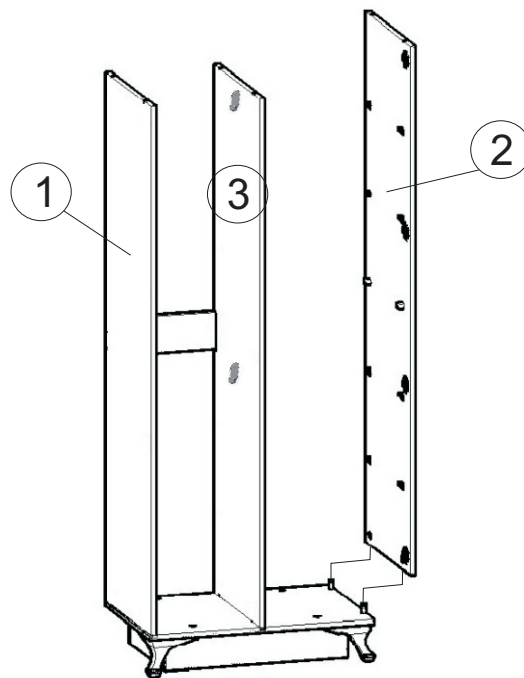
8



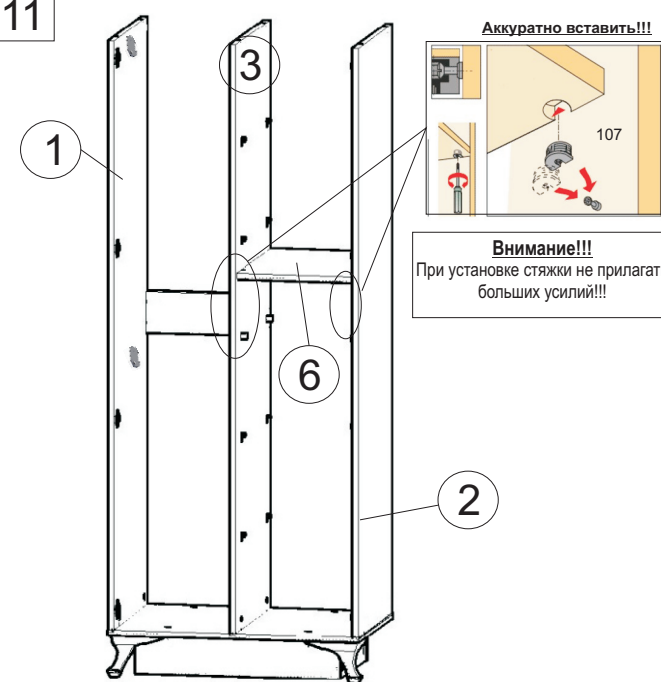
9



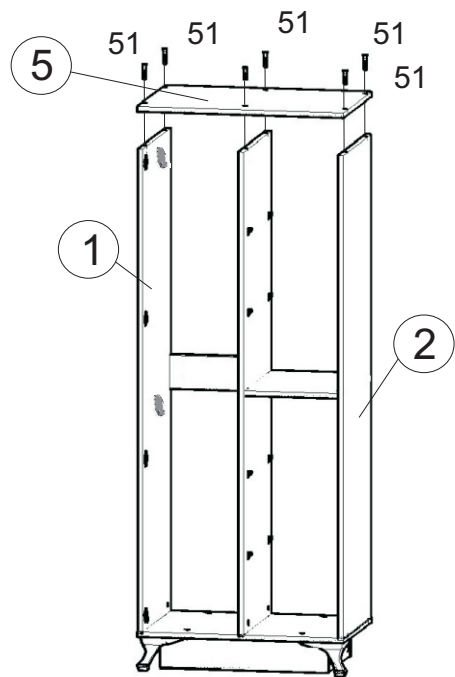
10



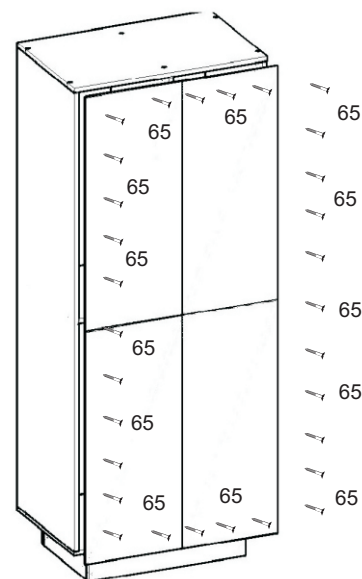
11



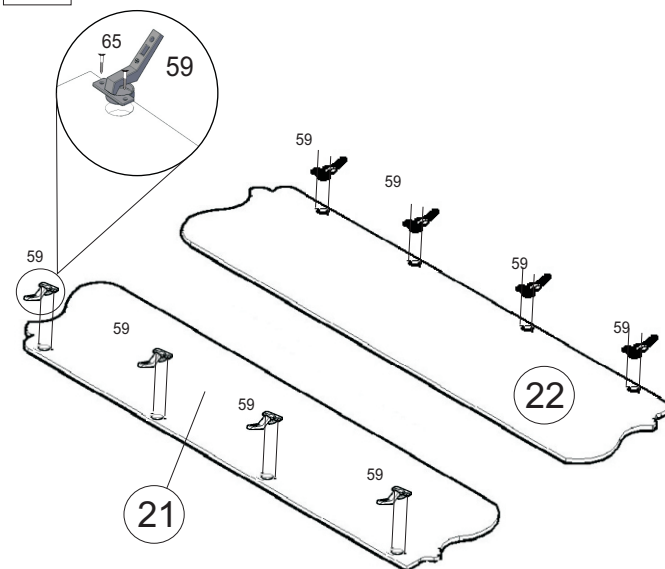
12



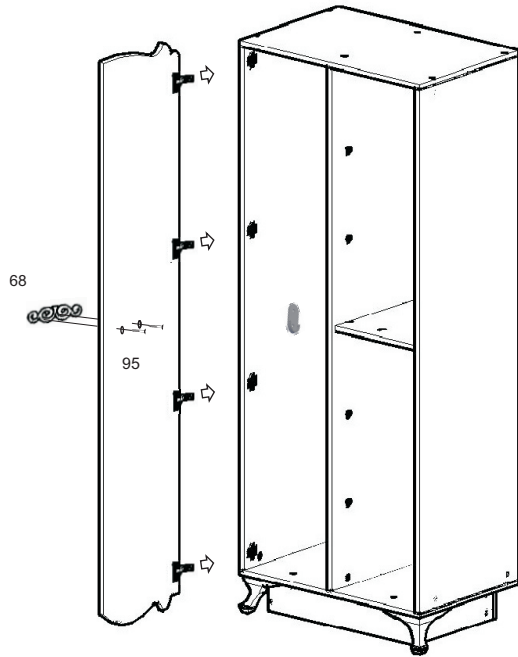
13



14



15



Инструкция по сборке представляет собой логическую последовательность действий с помощью которой без труда можно собрать мебельное изделие в домашних условиях.

Что необходимо для сборки:

Отвертки:

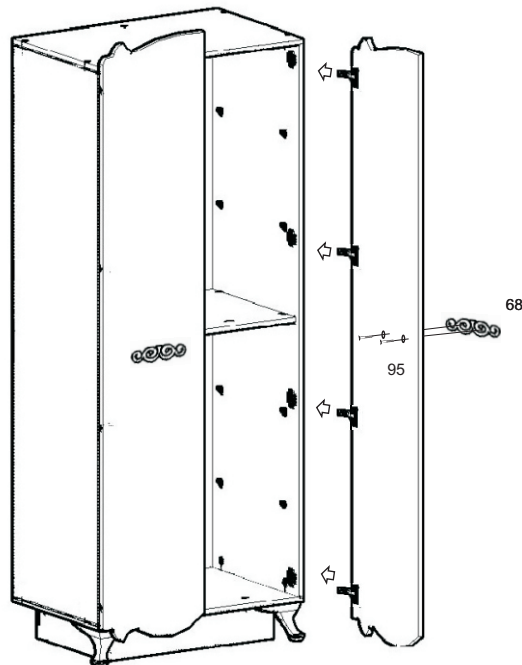
- одна плоская;
- крестовая PZ 2
- молоток

17 После окончательной сборки во всех видимых местах в головку конфирмата 51 установить заглушку конфирмата 52, в эксцентрик 53 заглушку эксцентрика 55.

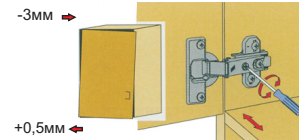
18 Установить полки 7 на полкодержатели 72, штанги на штангодержатели 109.

19 После установки шкафа на место при необходимости отрегулировать двери 21 и 22

16

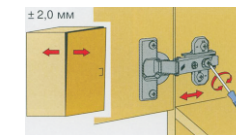


Регулировка наложения:



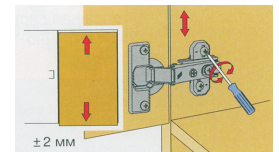
Вращать винт вправо: наложение двери становится меньше(-).
Вращать винт влево: наложение двери становится больше(+).

Регулировка по глубине:

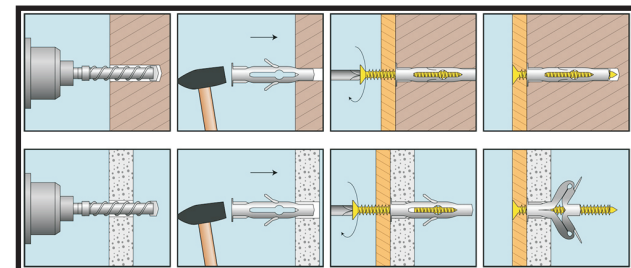


Ослабить крепёжный винт и отрегулировать расстояние между дверью и боковиной шкафа. Затем крепёжные винты снова затянуть.

Регулировка по высоте:



Слегка ослабить крепёжные винты ответной планки, вымерить по высоте позицию двери. Затем крепёжные винты снова затянуть.



Рекомендации и предостережения при сборке мебели:

1. Сборку мебели необходимо производить на ровной, чистой и твердой поверхности;
2. Во избежание повреждения поверхности деталей мебели рекомендуется на месте сборки положить мягкую толстую ткань или гофрокартон от упаковки;
3. Сборку можно производить непосредственно на месте установки мебельного изделия, так как изделие собирается в вертикальном положении (стоя) и не требует много места для сборки;
4. Перед началом сборки внимательно ознакомьтесь с инструкцией по сборке;
5. Обязательно следуйте установленной последовательности в инструкции (1 , 2 , 3 , и т. д.) для более качественного результата сборки.

Рекомендации по эксплуатации и уходу за мебелью:

- мебель эксплуатировать в проветриваемом, сухом помещении,
- не устанавливать вплотную к отопительным приборам,
- не ставить на поверхность горячие предметы,
- не ставить под прямые солнечные лучи, так как под их воздействием может измениться цвет лицевых поверхностей изделия,
- лицевые поверхности оберегать от механических повреждений, от попадания растворителей, щелочей, кислот и воды.(если такое произошло, незамедлительно протереть мягкой и быстро впитывающей тканью!)
- чистку поверхностей из ЛДСП производить сухой или пропитанной специальным средством мягкой тканью(фланель, сукно, плюш, миткаль и т.п.)
- для чистки стеклянных поверхностей используются специальные средства(предназначенные для стеклянных поверхностей!).
- поверхность из ЛДВП (задняя спинка изделия, дно ящиков) производить только сухой мягкой тканью.
- запрещено использовать в качестве чистящих средств, растворители, соду и средства , содержащие абразивные материалы,
- в мебели, имеющей крепление болтами, винтами, шурупами, при ослаблении соединений необходимо их периодически подтягивать!

Гарантийный срок эксплуатации 24 месяца.