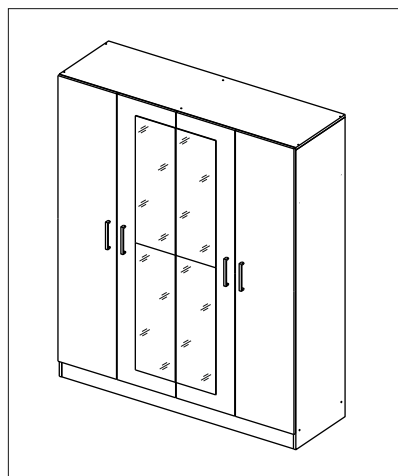


Шкаф 4 ств ЛЕСИ / Wardrobe 4-door LESI

Код ТН ВЭД ЕАЭС

9403 60 100 1
9403 90 300 0



1600	1900	466

Комплектовочная ведомость/Set package sheet

Упак/ Package	Наименование	Description	Цвет / Décor				Размер/ Size, mm	Кол-во/ Quantity	№
			Canter	Wenge	Sonoma	White*			
1	Фурнитура	Furniture/Cabinetry hardware	-	-	-	-	-	1	
2	Бок средний	Side middle	Canter	Wenge	Sonoma	White	1768x446	1	1
	Бок правый	Side right					1884x446	1	3
	Бок левый	Side left					1884x446	1	2
	Вязка	Connecting element					1568x446	1	5
	Крыша	Top					1600x446	1	6
	Цоколь	Socle					1568x100	1	7
	Тяга	Connecting element					776x100	1	9
	Соеди. Элемент	Connecting back element	-	-	-	-	1010 mm	1	17
	Соеди. Элемент	Connecting back element	-	-	-	-	742 mm	1	18
	Соеди. Элемент	Connecting back element	-	-	-	-	1416 mm	1	19
	Штанга	Wardrobe tube	-	-	-	-	772 mm	1	20
3	Вязка	Connecting element	Canter	Wenge	Sonoma	White	776x446	5	4

Продается отдельно/Sold separately:

			Canter-Sonoma	Wenge-Oak*	Sonoma-White	White-Canter			
1	Створка (4 петли)	Door (4 hinge)	Canter	Wenge	Sonoma	Canter	396x1796	1	11
	Створка	Door	Canter	Wenge	Sonoma	Canter	396x1796	1	12
	Створка	Door	Sonoma	Oak	White	White	396x1796	2	10
	ДВП	Back element	Sonoma	Wenge	Sonoma	White	356x796	1	13
	ДВП	Back element					1436x397	2	14
	ДВП	Back element					1030x397	2	15
	ДВП	Back element					762x397	2	16

1	Зеркало	Mirror	-	-	-	-	799x270	4	21
---	---------	--------	---	---	---	---	---------	---	----

*Oak - Дуб

White - Белый

(PL) Instrukcja montażu

(CZ) Návod k montáži

(D) Montageanleitung

(GB) Assembly instruction

(F) Model d'emploi

(HU) Szerelési útmutató

(I) Istruzione di montaggio

(NL) Handleiding voor de montage

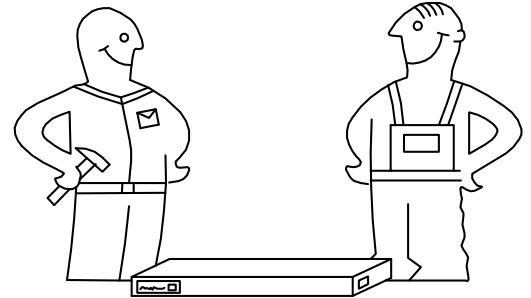
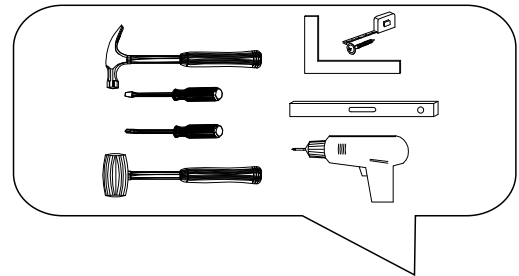


(RU) Инструкция по монтажу

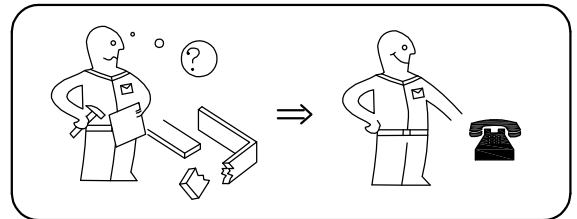
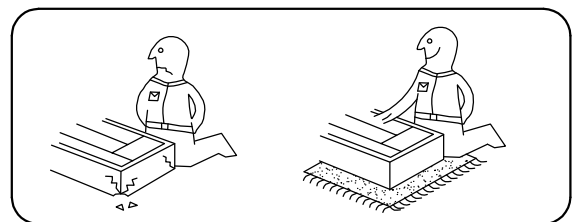
(RO) Instrucțiuni de montare

(SK) Návod k montáži

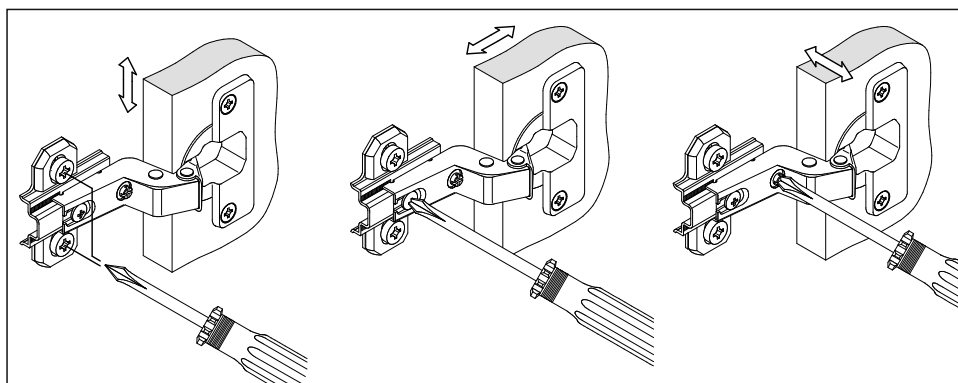
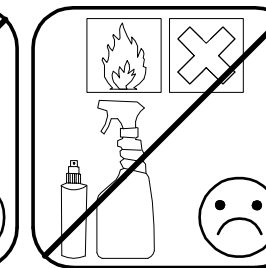
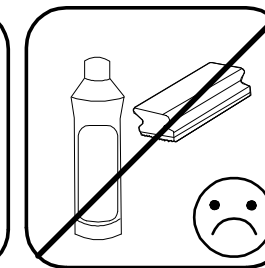
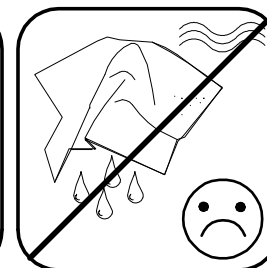
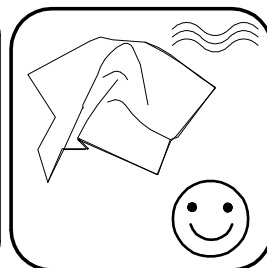
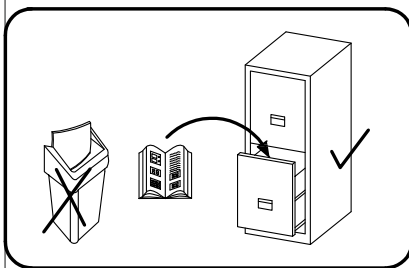
(TR) Montaj talimatı

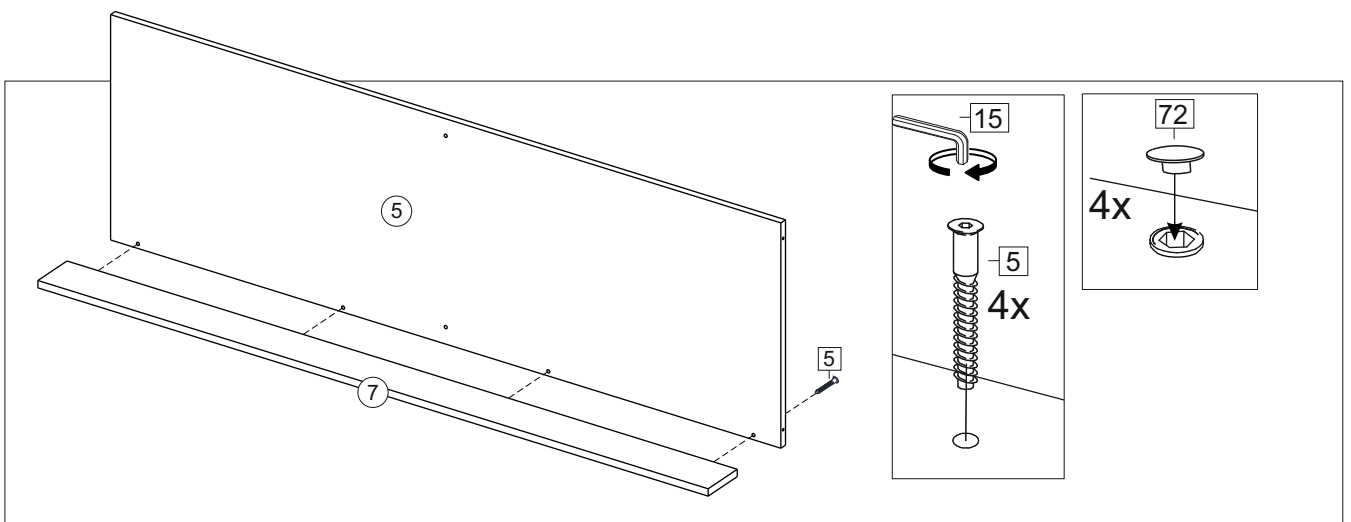
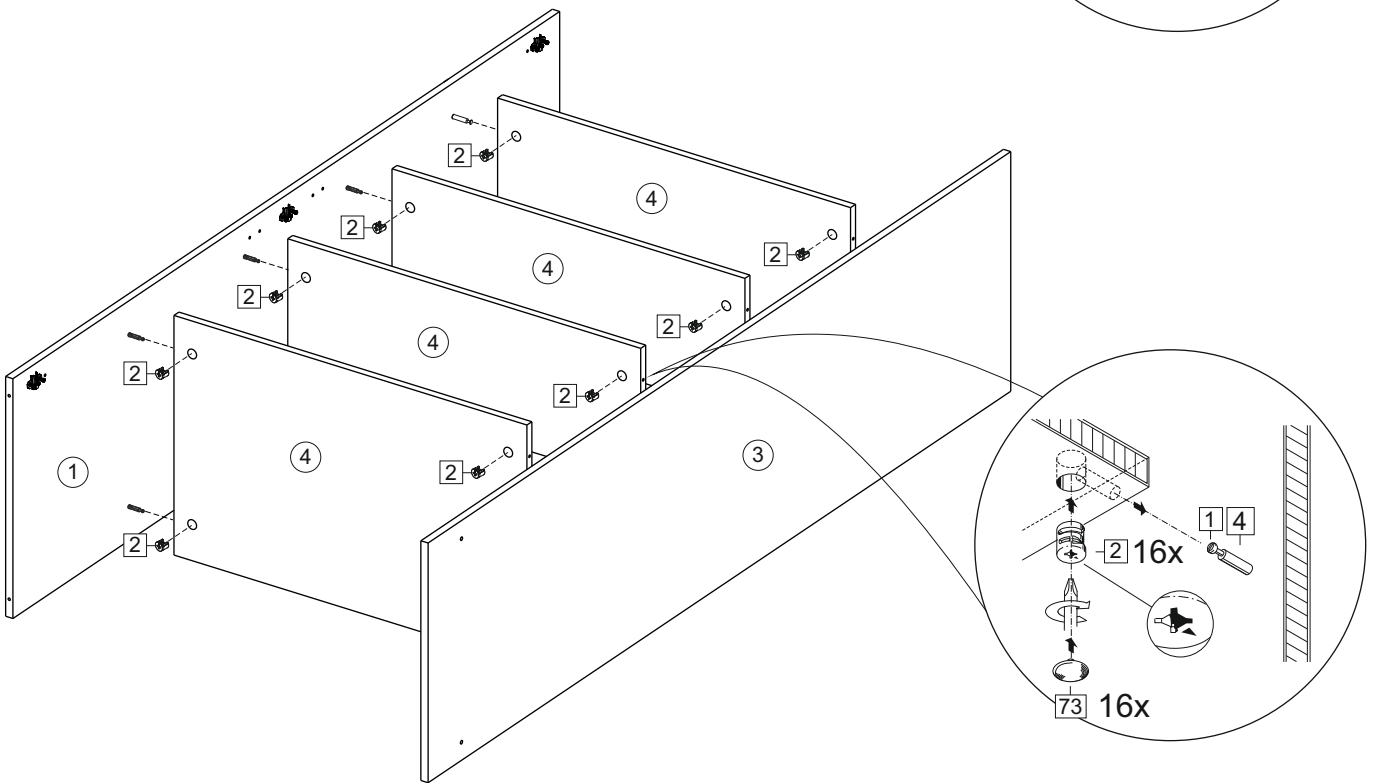
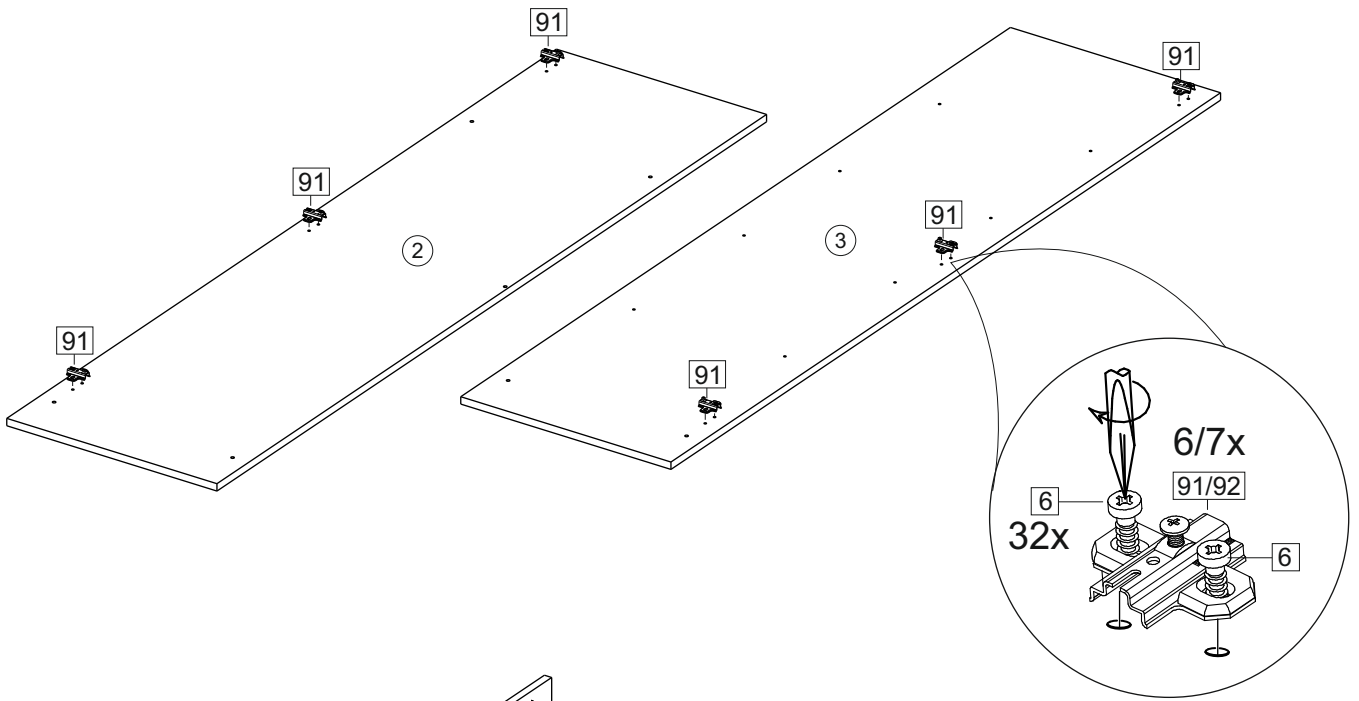


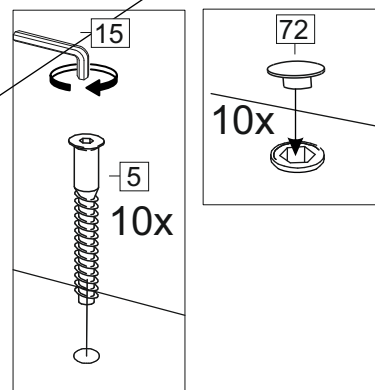
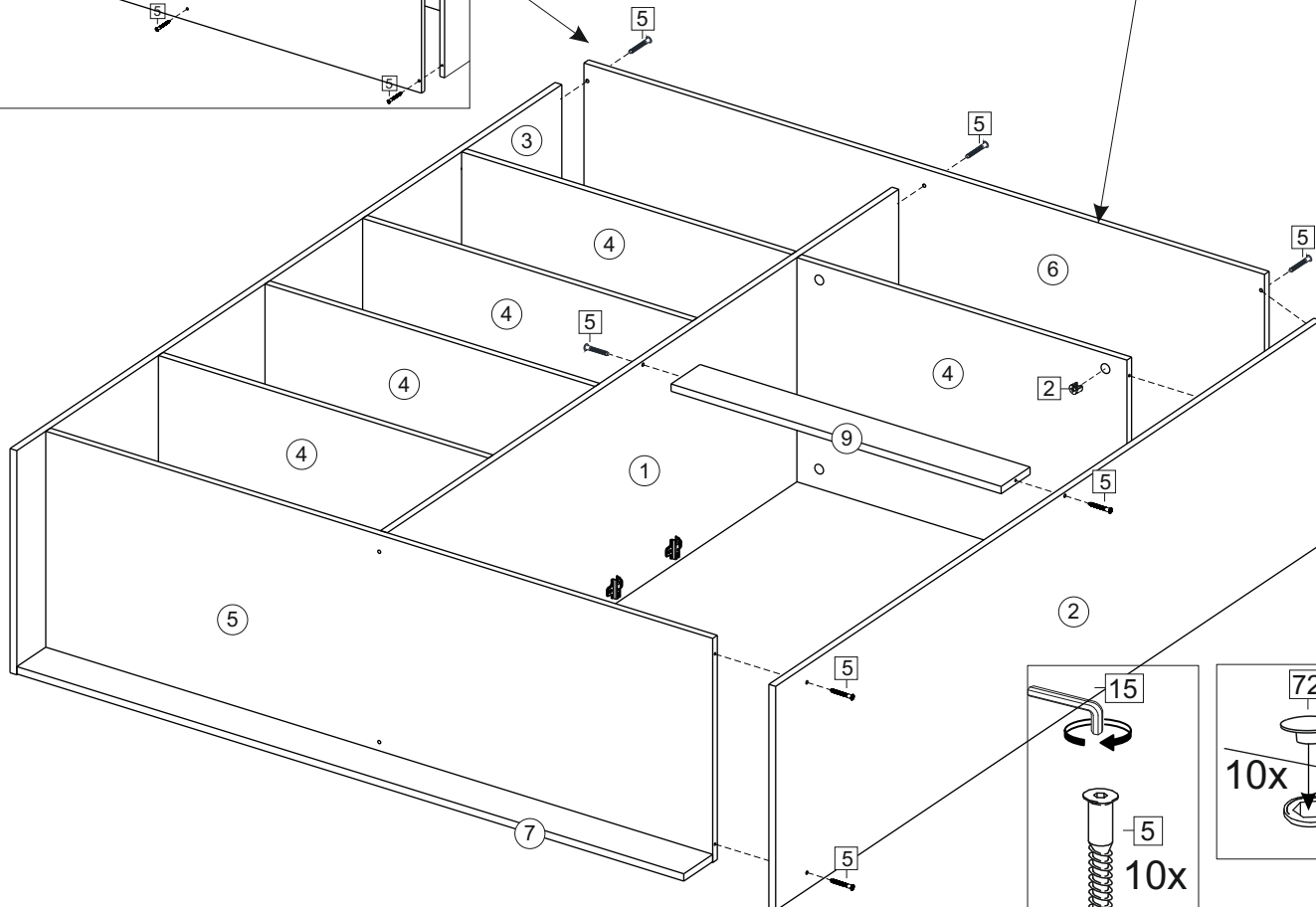
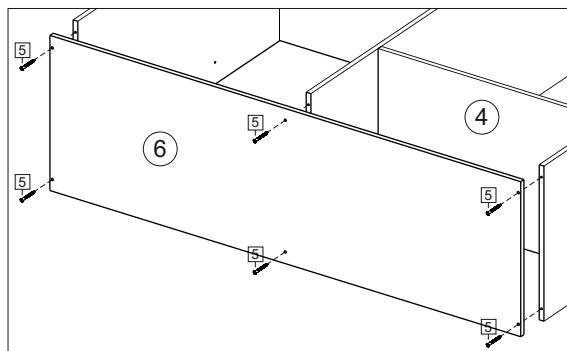
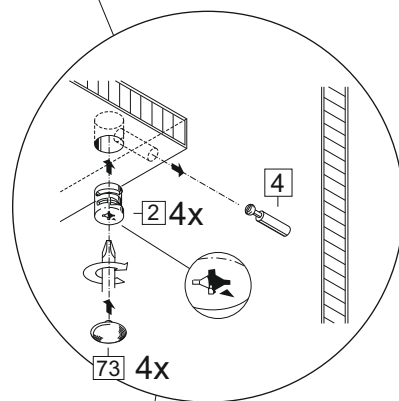
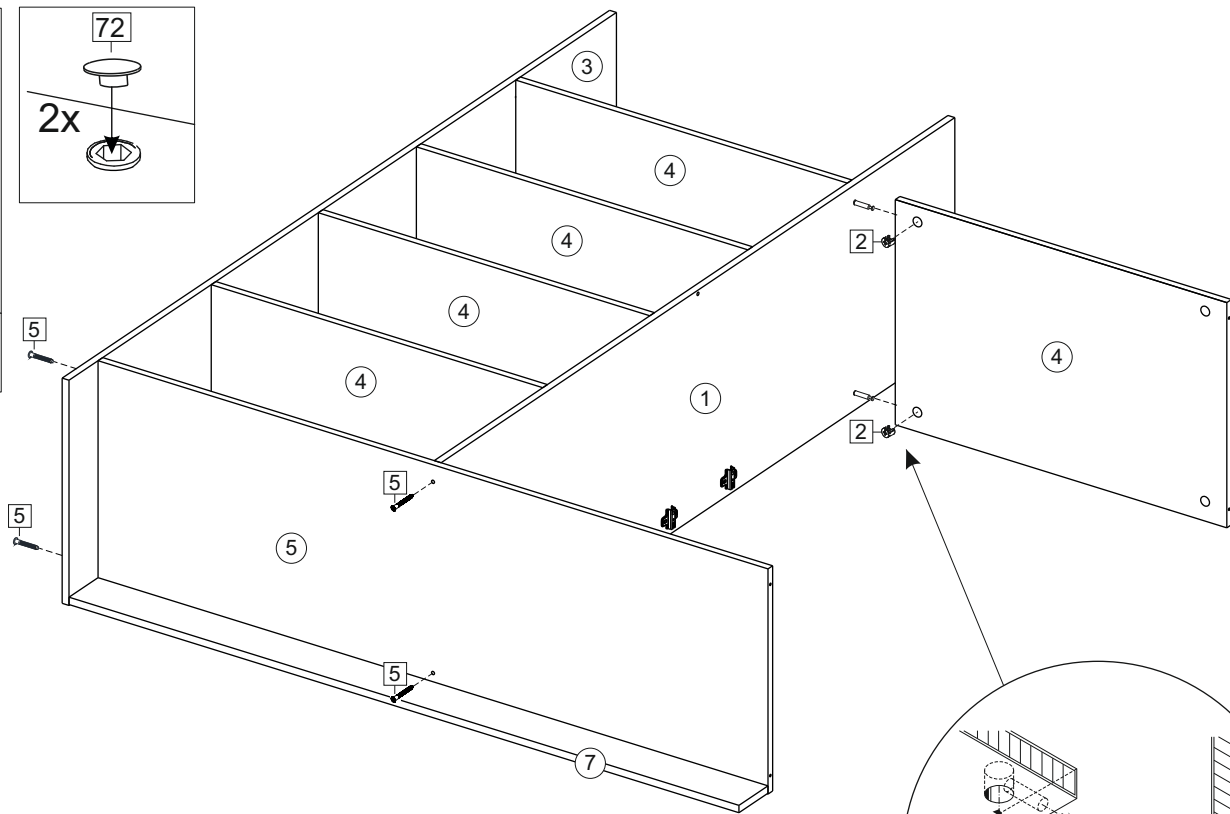
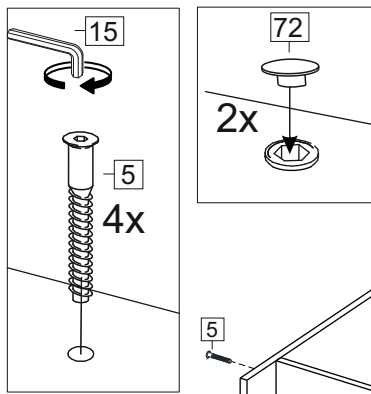
⚠ Uwaga • Upozornění • Achtung • Attention • Caution • Figyelem ⚠ Attenzione • Opgelet • Внимание • Atenție • Upozornenie • Dikkat	
PL	Czyszczenie należy wykonać wyłącznie za pomocą ściereczki lub lekko nawilżonego ręcznika. Nie stosować środków czyszczących do szorowania.
CZ	Čistění je nutné vykonávat výhradně pomocí utěrky nebo lehce navlhčeného ručníku. Nepoužívejte čističí prostředky obsahující abrazivní částice.
D	Bitte nur mit einem Staubtuch oder leicht feuchtem Lappen reinigen. Keine scheuernden Putzmittel verwenden.
GB	Please only clean with a duster or a damp cloth. Do not use any abrasive cleaners.
F	Le nettoyage se fait uniquement à l'aide d'un torchon ou d'une serviette légèrement mouillée.
HU	A tisztítás kizárólag törülköh vagy enyhén nedvesített törölköző segítségével végezhető. Súroló hatású tisztítószerket nem szabad használni.
I	Pulire esclusivamente con un panno o un asciugamano umido.
NL	Reinig alleen met een stofdoek of een lichtjes vochtige doek. Gebruik geen schurende poetsmiddelen.
RU	Очищайте от пыли тряпкой или слегка влажной ветошью. Не допускается применение чистящих средств, не предназначенных для ухода за мебелью.
RO	Curățarea trebuie efectuată numai cu o cârpă sau cu un prosop ușor umezit. Nu utilizați agenți de curățare abrazivi.
SK	Čistení je nutné vykonávať výhradne pomocí utierky alebo ľahko zvlhnutým ručníkom. Nepoužívajte čistiace prostriedky obsahujúce abrazívne častice.
TR	Lütfen sadece bir toz bezilye veya hafif nemli yumuşak bir bezle siliniz. Aşındırıcı temizlik malzemeleri kullanmayınız.



Karta serwisowa • Servisní list • Service Karte • Service card • Carte de service • Szervizkártya
Scheda di servizio • Service kaart • Сервисная карта • Fisa service • Servisný list • Servis karti







6

