

## Правила эксплуатации и инструкции по уходу за мебелью

Для поддержания надлежащего внешнего вида и долговечности мебели рекомендуется соблюдать следующие правила.

1. Мебельная продукция должна эксплуатироваться в сухих и теплых помещениях, имеющих отопление и вентиляцию, при температуре воздуха от +10С° до +40С°, относительной влажности 45-70%.
2. Устанавливать мебельную продукцию рекомендуется не менее 50-60см от источника тепла во избежание ускоренного старения покрытия и деформации мебельных панелей.
3. Все поверхности мебельной продукции требуется оберегать от попадания влаги во избежание разбухания панелей, отклеивания кромок на торцевых поверхностях.
4. Изделия необходимо устанавливать на ровных поверхностях.
5. По мере загрязнения изделий, поверхности протирают мягкой тканью со специальными средствами, использование абразивных веществ и растворителей может привести к необратимым повреждениям поверхностей.
6. Запрещается перемещение мебели в нагруженном состоянии, для перемещения необходимо освободить от вещей и съемных деталей конструкции.
7. В процессе эксплуатации возможно ослабление крепежной фурнитуры, необходимо осуществлять «Затяжку».

### Общие технические указания по сборке.

Для удобства транспортировки и во избежание повреждений, мебель поставляется в разобранном виде в индивидуальной упаковке. Покупатель может собрать ее самостоятельно, либо воспользоваться услугами квалифицированных сборщиков. Не ознакомившись с инструкцией, не приступайте к сборке.

Перед сборкой необходимо обязательно проверить комплектность каждой упаковки, согласно комплекточной ведомости. Проверить наличие фурнитуры.

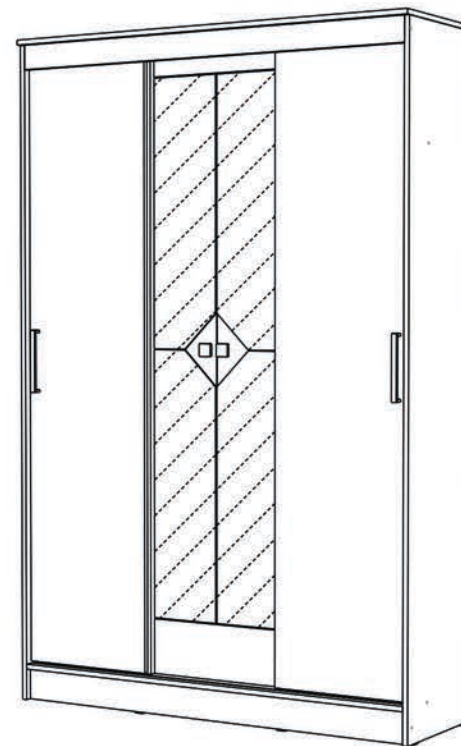
**Внимание: При обнаружении дефектов и не комплектности к сборке не приступать. Претензия принимается при наличии упаковки.**

При сборке не рекомендуется одновременно вынимать детали из всех упаковок, во избежание их смешивания. Для удобства сборки и предотвращения перекосов и повреждений изделия, сборку производить на ровном полу покрытом бумагой либо тканью. Соблюдайте осторожность, чтобы не повредить поверхности деталей. В сборке сложных и больших изделий желательно участие двух человек.

**Внимание: Производитель оставляет за собой право вносить незначительные изменения в конструкцию, не ухудшающие качество, внешний вид и дизайн изделия без предварительного уведомления.**

## Шкаф - купе «Агат»

1400(Ш) x 2140(В) x 465 (Г)



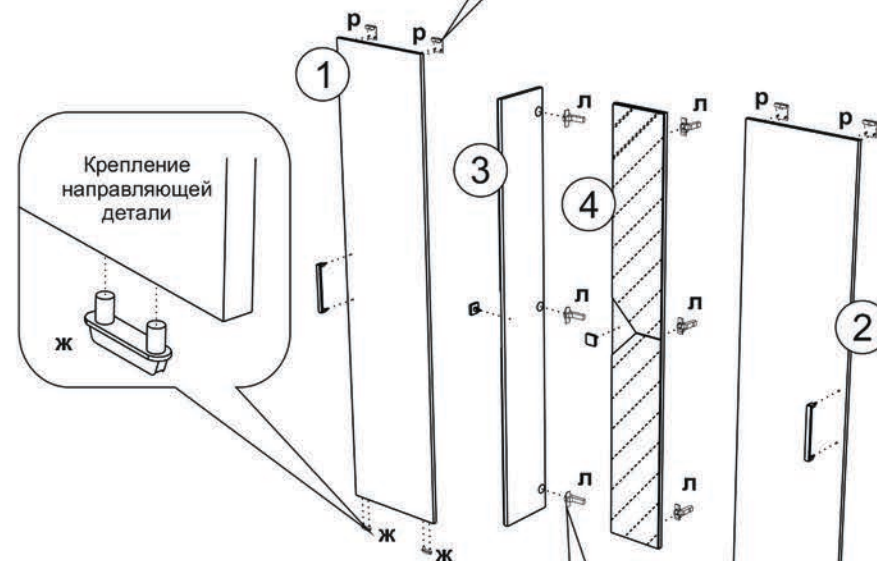
## Упаковочная ведомость на детали

Упаковка	Наименование	Размер, мм	К-во	№
№1	Фасад левый	1955x444	1	1
	Фасад правый	1955x444	1	2
	Фасад с зеркалом левый	1688x229	1	3
	Фасад с зеркалом правый	1688x229	1	4
	Планка	1360x78	1	5
	Цоколь	1360x100	2	6
	Планка	464x127	1	7
	Планка	464x181	1	8
	Фурнитура	2 пакета		
№2	Боковина левая	2116x448	1	9
	Боковина правая	2116x448	1	10
	Боковина средняя левая	2000x394	1	11
	Боковина средняя правая	2000x394	1	12
	Задняя стенка (ДВП)	1654x453	2	13
	Брус соединительный	460	4	14
	Ходовой профиль	1350	1	
	Штанга выдвижная	352	2	
№3	Крышка	1394x464	1	15
	Полка	464x357	3	16
	Вязка	432x394	2	17
	Вязка	1360x448	1	18
	Задняя стенка (ДВП)	453x372	2	19
480x405		5	20	

10. Подготавливаем фасады. Для этого к фасадам (1,2) с тыльной стороны сверху крепим ходовые ролики (р) шурупами 4x16 (и), а снизу в готовые отверстия вставляем направляющие детали (ж).



11. Для установки фасадов (3,4) в готовые отверстия крепим вкладные петли (л) шурупами 4x16 (и).



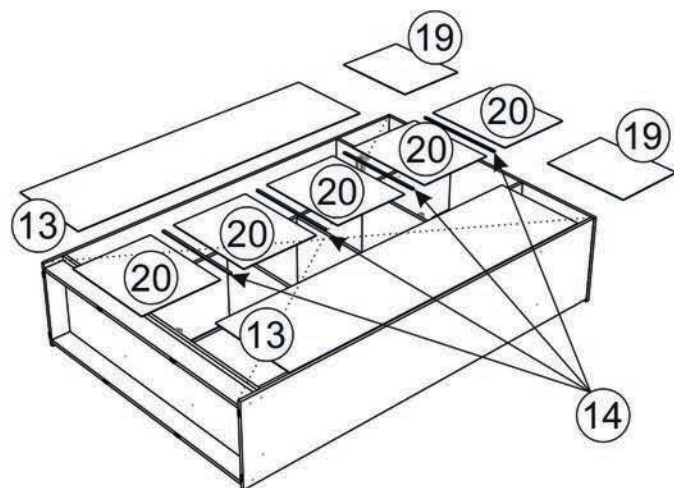
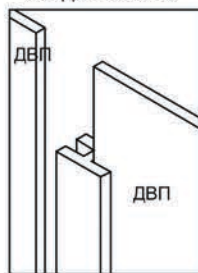
12. Для фиксации ручек на створки, необходимо досверлить глухие отверстия диаметром 5 мм насквозь, закрепить ручки винтом (с).

13. При необходимости произвести регулировку положения дверей и зазоров.



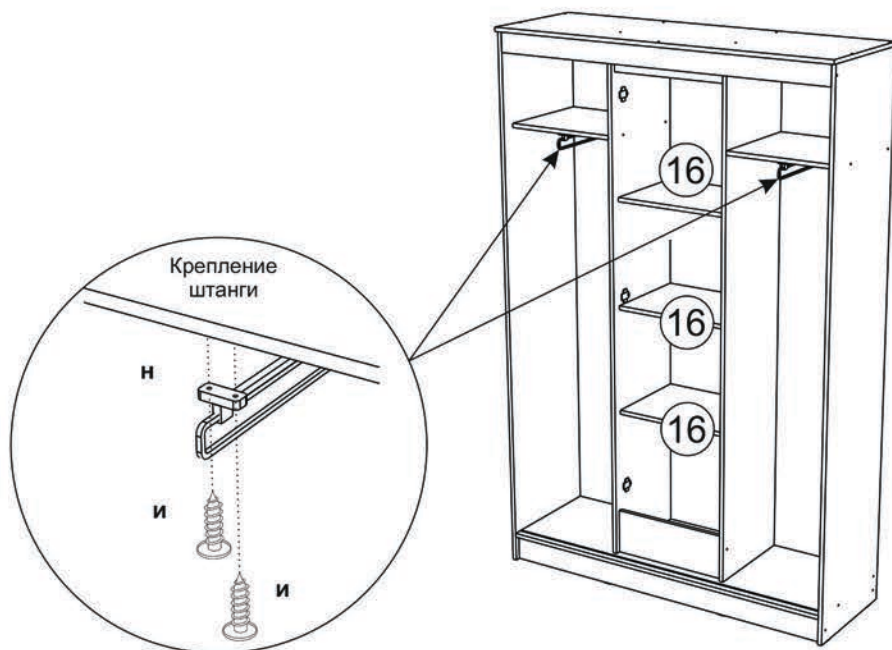


Схема крепления  
соед.элемента



8. Для монтажа задних стенок (13,19,20) собранную конструкцию положить лицевой стороной вниз. Замерить и уровнять диагональ. После этого приложить детали и выровнять углы. Между ДВП(20) установить соединительный брус (14). После выверки закрепить ДВП гвоздями (г).

9. Поставить собранную конструкцию в вертикальное положение и устанавливаем выдвижные штанги (н) шурупами 4х16 (и) и полки (16).



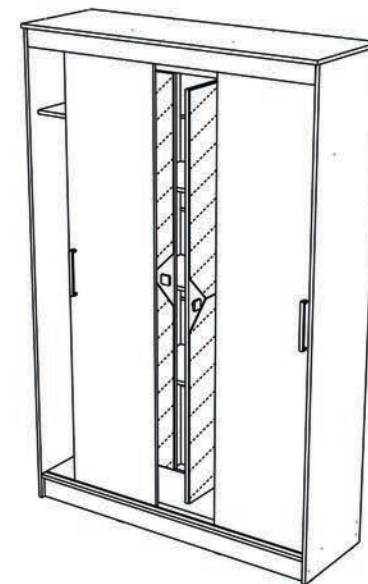
## Комплектовочная ведомость на фурнитуру

Евровинт е 35 шт	Шуруп4х16 и 60 шт	Ручка К8 х 2 шт	Ручка С31 192 мм з 2 шт	Саморез с 6шт	Петля вкладная л 6шт	Планка петли м
Штанга выдвижная н 352 мм-2шт	Полкодержатель 12шт	Подпятник ю 8шт	Гвозди г 90шт	Ходовой ролик р 4шт	Направляющая ж деталь 4шт	Ходовой профиль однополосный п 1350 мм-1 шт
Заглушка для евровинта 20шт	Евроключ 1шт	Шайба пластмассовая 30 шт	Брус соединительный для ДВП 460 мм-4	Направляющий профиль 1360 мм-1		

Необходимый инструмент для сборки



Также вам понадобится инструмент для сверления отверстий и сверло диаметром 5 мм.

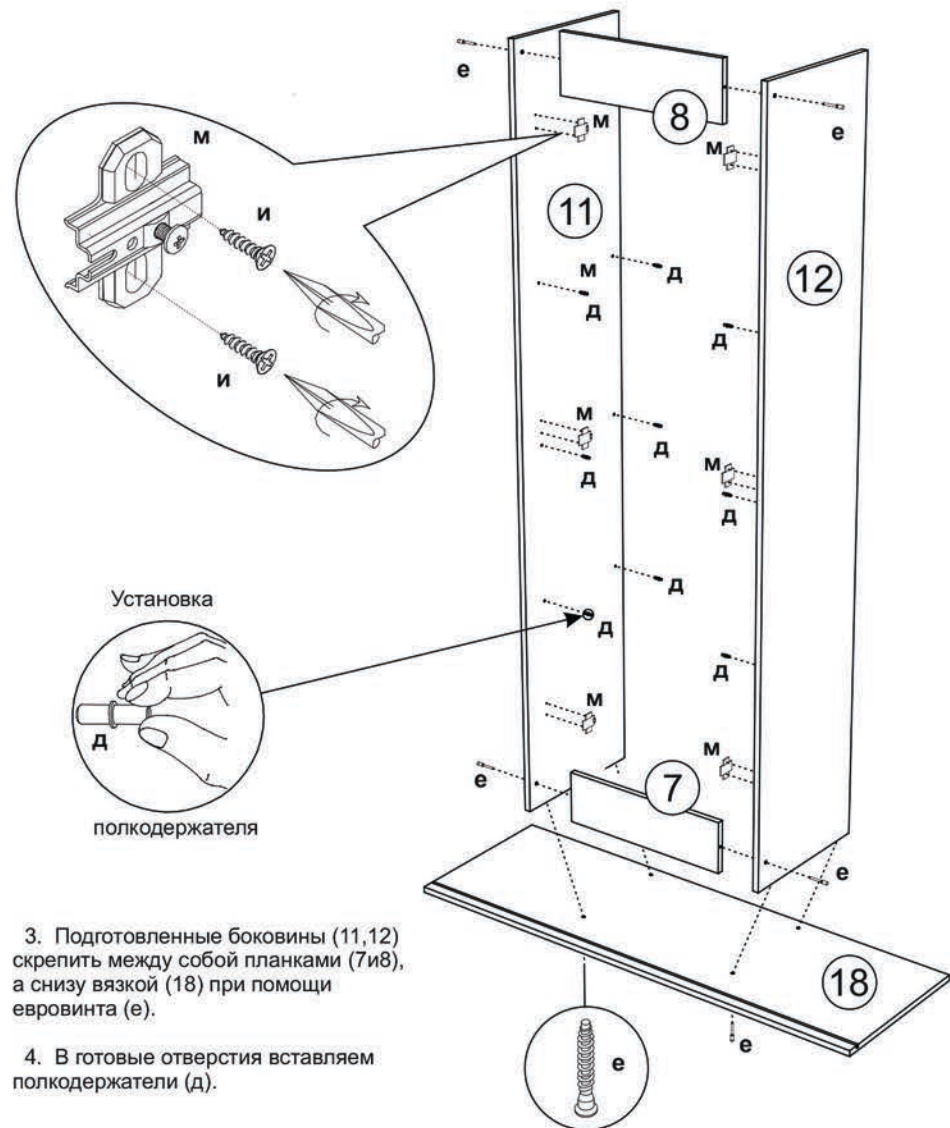


**Внимание:** Производитель рекомендует Вам производить сборку с помощью специалиста, так как неправильная сборка может привести к нежелательным последствиям. Данная инструкция даст Вам необходимую информацию и рекомендации по сборке, порядка которой просим Вас придерживаться. Перед сборкой необходимо внимательно ознакомиться с инструкцией, проверить комплектность фурнитуры и разобрать её по назначению. Заранее выбрать место установки комплекта. Вскрыть пакеты и прикрепить фурнитуру по наклейкам. Детали в пакетах полностью соответствуют комплектовочной ведомости на детали.

## Порядок сборки

1. Сборку необходимо осуществлять двум специалистам. Перед сборкой, определить место установки изделия, вскрыть пакеты и согласно схеме сборки прикрепить необходимую фурнитуру по наколкам и отверстиям. После этого можно приступать к сборке согласно схеме.

2. Сборка производится горизонтально, тыльной стороной вниз. Предварительно на боковинах (11,12) установить ответные планки петель шурупами 4x16 (и).



5. Собранный узел соединяем с боковинами (9,10) вязками (17), цоколями (6) и планкой (5) еврвинтами (е).

6. На крышку (15) крепим однополосный ходовой профиль (п), согласно схеме, шурупами 4x16 (и). После чего соединяем её с боковинами (9,11,12,10) еврвинтом (е).

