

Правила эксплуатации и инструкции по уходу за мебелью

Для поддержания надлежащего внешнего вида и долговечности мебели рекомендуется соблюдать следующие правила.

1. Мебельная продукция должна эксплуатироваться в сухих и теплых помещениях, имеющих отопление и вентиляцию, при температуре воздуха от +10°C до +40°C, относительной влажности 45-70%.
2. Устанавливать мебельную продукцию рекомендуется не менее 50-60 см от источника тепла во избежание ускоренного старения покрытия и деформации мебельных панелей.
3. Все поверхности мебельной продукции требуется оберегать от попадания влаги во избежание разбухания панелей, отклеивания кромок на торцевых поверхностях.
4. Изделия необходимо устанавливать на ровных поверхностях.
5. По мере загрязнения изделий, поверхности протирают мягкой тканью со специальными средствами, использование абразивных веществ и растворителей может привести к необратимым повреждениям поверхностей.
6. Запрещается перемещение мебели в нагруженном состоянии, для перемещения необходимо освободить от вещей и съемных деталей конструкции.
7. В процессе эксплуатации возможно ослабление крепежной фурнитуры, необходимо осуществлять «Затяжку».

Общие технические указания по сборке.

Для удобства транспортировки и во избежание повреждений, мебель поставляется в разобранном виде в индивидуальной упаковке. Покупатель может собрать ее самостоятельно, либо воспользоваться услугами квалифицированных сборщиков. Не ознакомившись с инструкцией, не приступайте к сборке.

Перед сборкой необходимо обязательно проверить комплектность каждой упаковки, согласно комплекточной ведомости. Проверить наличие фурнитуры.

Внимание: При обнаружении дефектов и не комплектности к сборке не приступать. Претензия принимается при наличии упаковки.

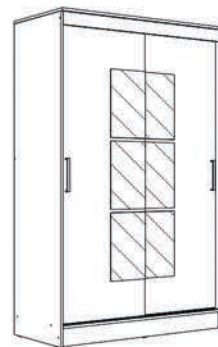
При сборке не рекомендуется одновременно вынимать детали из всех упаковок, во избежание их смешивания. Для удобства сборки и предотвращения перекосов и повреждений изделия, сборку производить на ровном полу покрытом бумагой либо тканью. Соблюдайте осторожность, чтобы не повредить поверхности деталей. В сборке сложных и больших изделий желательно участие двух человек.

Внимание: Производитель оставляет за собой право вносить незначительные изменения в конструкцию, не ухудшающие качество, внешний вид и дизайн изделия без предварительного уведомления.

Серия шкафов-купе «Элегант»

1260(Ш)х2000(В)х590(Г)

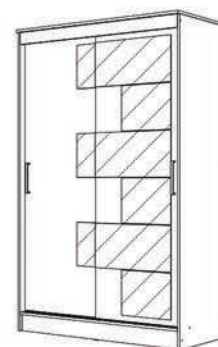
Элегант



Элегант 2



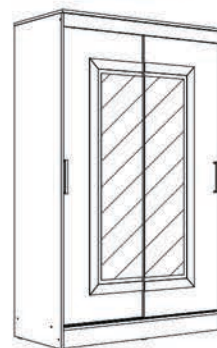
Элегант 3



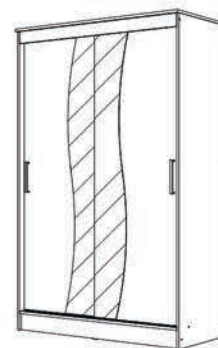
Элегант 4



Элегант 5



Элегант 6



Упаковочная ведомость на детали

Упаковка	Наименование	Размер, мм	К-во	№
№1	Боковина левая	1978x570	1	1
	Боковина правая	1978x570	1	2
	Перегородка	1852x500	1	5
	Полка	599x467	3	3
	Цоколь	1220x110	1	8
	Планка	1220x78	1	9
	Вязка	1220x570	1	4
	Планка	605x110	1	10
	Крыша	1254x590	1	11
	ДВП	1248x375	5	13
	Брус соед. для ДВП	590	8	14
	Профиль ходовой	1210	1	
	Скалка	597	2	
Фурнитура	пакет №1			
	пакет №2			
№2	Фас. с зеркалом лев.	614x1806	1	6
	Фас. с зеркалом прав.			7

Необходимый инструмент для сборки



Также вам понадобится инструмент для сверления отверстий и сверло диаметром 5 мм



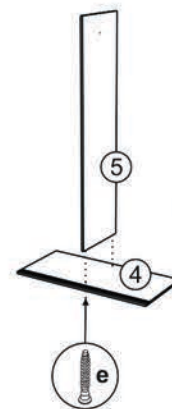
Внимание: Производитель рекомендует Вам производить сборку с помощью специалиста, так как неправильная сборка может привести к нежелательным последствиям. Данная инструкция даст Вам необходимую информацию и рекомендации по сборке, порядка которой просим Вас придерживаться. Перед сборкой необходимо внимательно ознакомиться с инструкцией, проверить комплектность фурнитуры и разобрать её по назначению. Заранее выбрать место установки комплекта. Вскрыть пакеты и прикрепить фурнитуру по наклейкам. Детали в пакетах полностью соответствуют комплектующей ведомости на детали.

Комплектовочная ведомость на детали

19 шт	33 шт	65 шт	4 шт	1210 мм - 1 шт	1220 мм - 2 шт	4 шт
2 шт	4 шт	12 шт	8 шт	7 шт	2 шт	1 шт

Скалка	Брус соединительный
597 мм - 2	590 мм - 8 шт

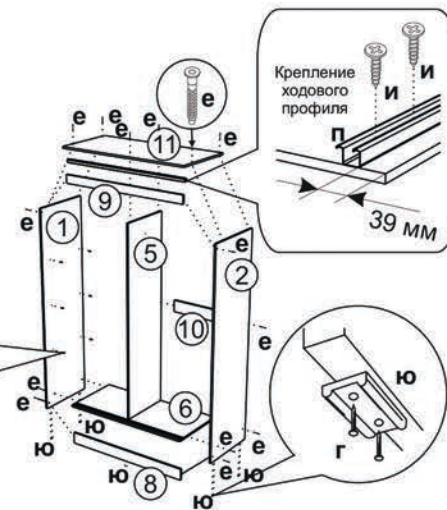
Порядок сборки



1. Сборка производится горизонтально, тыльной стороной вниз. Предварительно на боковины (1,2) и цоколь (8) крепим подпятники (ю) при помощи гвоздей (г).

2. Среднюю боковину (5) соединяем с вязкой (4) евровинтом (е).

3. Собранный узел, цоколь (8), планку (9) крепим к боковинам (1,2) при помощи евровинта (е).



4. Среднюю боковину (5) соединяем планкой (10) с боковиной (2), также евровинтом (е).

5. К крышке (11) крепим ходовой профиль (п) шурупами 4x16 (и) и соединяем с боковинами (1,5,2) евровинтом (е).

6. Для монтажа задних стенок (13) необходимо собранную конструкцию положить на лицевую сторону. Затем замерить и уровнять диагональ. Между ДВП установить соединительный брус (15) и закрепить гвоздями (г).

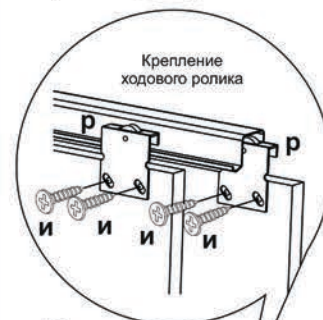
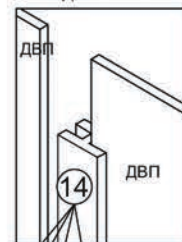
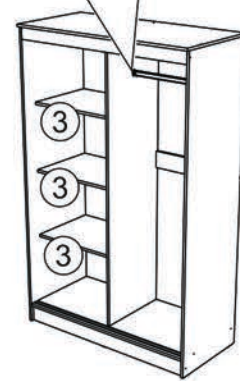
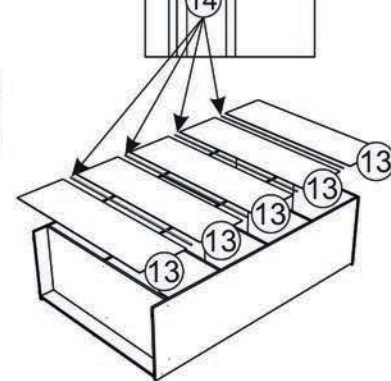
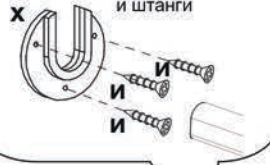


Схема крепления соед. элемента



Крепление штангодержателя и штанги



7. Поставить шкаф вертикально. Установить полки (3,12) на полкодержатели (д), предварительно вставив их в готовые отверстия на боковинах (1,5). Закрепить скалкодержатели (х) при помощи шурупов 4x16 (и) и поставить скалку.

8. Готовим фасады к установке. Для чего сверху к створкам (6,7) с тыльной стороны крепим ходовые ролики (р) шурупами 4x16 (и), а снизу в готовые отверстия вставляем направляющие детали (л).

9. Для крепления ручек досверливаем глухие отверстия диаметром 5 мм насквозь. Далее закрепляем ручки винтом (с) и навешиваем фасады на ходовой профиль (п).

