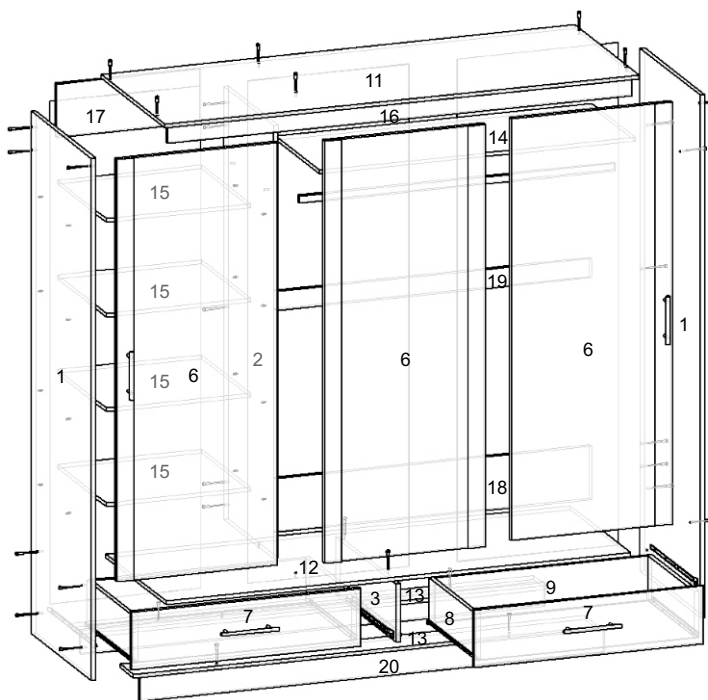


ШКАФ-КУПЕ

Милан New 1,65



1. ПРАВИЛА СБОРКИ МЕБЕЛИ.

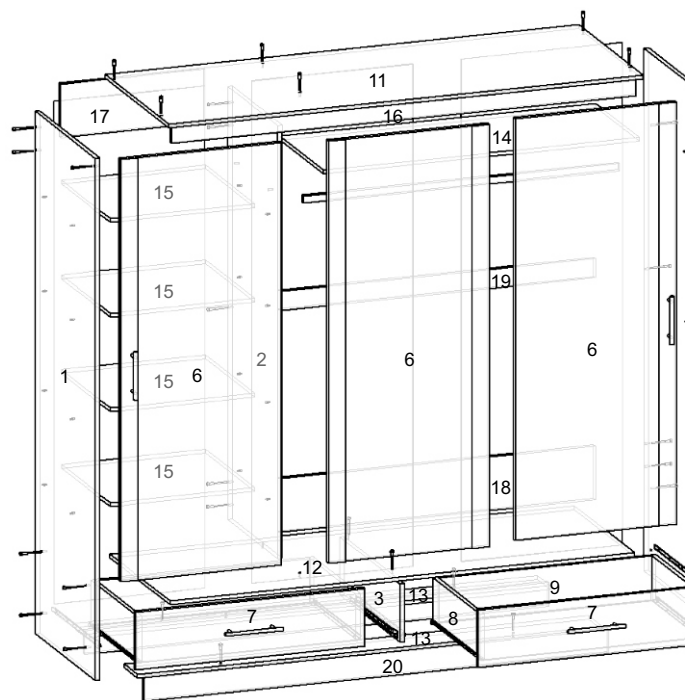
Изучите комплектность поставки изделия, перечень фурнитуры для его сборки и порядок сборки.

2. ПРАВИЛА ПО ЭКСПЛУАТАЦИИ И УХОДУ ЗА МЕБЕЛЬЮ.

- 2.1. Перевозка мебели осуществляется только транспортными средствами, приспособленными для ее защиты от механических повреждений, загрязнения и атмосферных осадков.
- 2.2. Мебель должна эксплуатироваться в закрытых помещениях с температурой воздуха не ниже +5 и не выше +40 градусов, относительной влажностью 66+15%. Не следует ставить мебель близко к холодным стенам и к источникам тепла. Пол в месте установки мебели должен быть ровным и сухим.
- 2.3. Не допускается попадание на мебель воды, а также растворителей (спирт, бензин, ацетон и др.). При случайном попадании указанных жидкостей на поверхность мебели немедленно убрать их сухой тканью.
- 2.4. Запрещается ставить на поверхность мебели горячие предметы без подставки.
- 2.5. Уход за мебелью осуществляется только с помощью специально предназначенных для этого средств. После их использования рекомендуется насухо протереть мебель чистой, сухой мягкой тканью. Не допускается применять соду, порошки и средства, не предназначенные для ухода за мебелью.

ШКАФ-КУПЕ

Милан New 1,65



1. ПРАВИЛА СБОРКИ МЕБЕЛИ.

Изучите комплектность поставки изделия, перечень фурнитуры для его сборки и порядок сборки.

2. ПРАВИЛА ПО ЭКСПЛУАТАЦИИ И УХОДУ ЗА МЕБЕЛЬЮ.

- 2.1. Перевозка мебели осуществляется только транспортными средствами, приспособленными для ее защиты от механических повреждений, загрязнения и атмосферных осадков.
- 2.2. Мебель должна эксплуатироваться в закрытых помещениях с температурой воздуха не ниже +5 и не выше +40 градусов, относительной влажностью 66+15%. Не следует ставить мебель близко к холодным стенам и к источникам тепла. Пол в месте установки мебели должен быть ровным и сухим.
- 2.3. Не допускается попадание на мебель воды, а также растворителей (спирт, бензин, ацетон и др.). При случайном попадании указанных жидкостей на поверхность мебели немедленно убрать их сухой тканью.
- 2.4. Запрещается ставить на поверхность мебели горячие предметы без подставки.
- 2.5. Уход за мебелью осуществляется только с помощью специально предназначенных для этого средств. После их использования рекомендуется насухо протереть мебель чистой, сухой мягкой тканью. Не допускается применять соду, порошки и средства, не предназначенные для ухода за мебелью.



В процессе производства изделия, компания изготовитель считает возможным производить конструктивные и технологические изменения, направленные на улучшение качества мебели.



Внимание! Предприятие не несет ответственности за дефекты, возникшие в случае нарушения правил хранения и эксплуатации мебели.



В процессе производства изделия, компания изготовитель считает возможным производить конструктивные и технологические изменения, направленные на улучшение качества мебели.



Внимание! Предприятие не несет ответственности за дефекты, возникшие в случае нарушения правил хранения и эксплуатации мебели.

КОМПЛЕКТНОСТЬ ПОСТАВКИ

Спецификация деталей

Уп.№1 "Боковины"

1. Боковина	2200 x 576	2 шт.
2. Перегородка	1810 x 480	1 шт.
3. Перегородка	256 x 576	1 шт.
4. ДВП	2120 x 520	1 шт.
5. ДВП	2120 x 561	2 шт.

Уп.№2 "Створки"

6 Створка	1765 x 560	3 шт.
7 Фасад	250 x 793	2 шт.
8 Боковина ящ.	200 x 450	4 шт.
9 Задник ящ.	200 x 741	2 шт.
10 ДВП	455 x 773	2 шт.

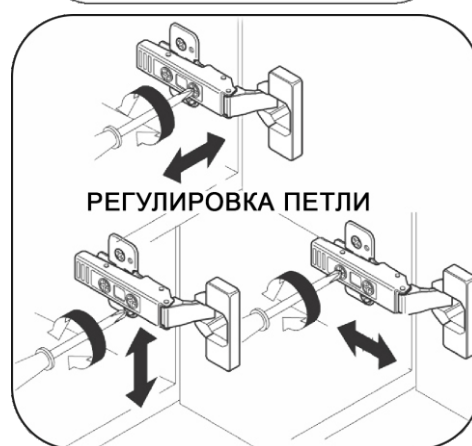
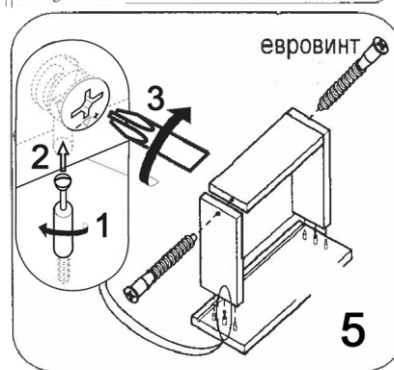
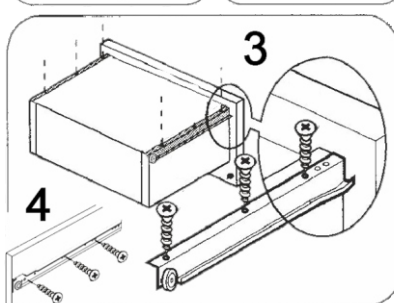
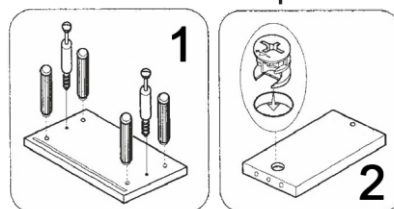
Уп.№3 "Крышки"

11 Крышка	1650 x 610	1 шт.
12 Вязка	1616 x 576	1 шт.
13 Вязка	1616 x 128	2 шт.
14 Вязка	1100 x 416	1 шт.
15 Полка	500 x 470	4 шт.
16 Декор	70 x 1616	1 шт.
17 Усиление	224 x 500	1 шт.
18 Усиление	224 x 1100	1 шт.
19 Усиление	80 x 1100	1 шт.
20 Цоколь	100 x 1616	2 шт.
21 Штанга	1100 мм	1 шт.
22 Полозья 450		2 комп.

Спецификация фурнитуры

Гвозди 2*20	60гр
Шуруп 4*16	50гр
Евроключ	1шт
Еврошуруп	43шт
Заглушки	20шт
Полкодержатель	18шт
Скраб	10шт
Шкант	10шт
Шуруп для ручек	8шт
Эксцентр.стяжка	5шт
Направл.деталь	6шт
Опора	6шт
Ролик ходовой	6шт
Ручка С15 160мм	4шт
Штангодержатель	2шт

СБОРКА ЯЩИКА



КОМПЛЕКТНОСТЬ ПОСТАВКИ

Спецификация деталей

Уп.№1 "Боковины"

1. Боковина	2200 x 576	2 шт.
2. Перегородка	1810 x 480	1 шт.
3. Перегородка	256 x 576	1 шт.
4. ДВП	2120 x 520	1 шт.
5. ДВП	2120 x 561	2 шт.

Уп.№2 "Створки"

6 Створка	1765 x 560	3 шт.
7 Фасад	250 x 793	2 шт.
8 Боковина ящ.	200 x 450	4 шт.
9 Задник ящ.	200 x 741	2 шт.
10 ДВП	455 x 773	2 шт.

Уп.№3 "Крышки"

11 Крышка	1650 x 610	1 шт.
12 Вязка	1616 x 576	1 шт.
13 Вязка	1616 x 128	2 шт.
14 Вязка	1100 x 416	1 шт.
15 Полка	500 x 470	4 шт.
16 Декор	70 x 1616	1 шт.
17 Усиление	224 x 500	1 шт.
18 Усиление	224 x 1100	1 шт.
19 Усиление	80 x 1100	1 шт.
20 Цоколь	100 x 1616	2 шт.
21 Штанга	1100 мм	1 шт.
22 Полозья 450		2 комп.

Спецификация фурнитуры

Гвозди 2*20	60гр
Шуруп 4*16	50гр
Евроключ	1шт
Еврошуруп	43шт
Заглушки	20шт
Полкодержатель	18шт
Скраб	10шт
Шкант	10шт
Шуруп для ручек	8шт
Эксцентр.стяжка	5шт
Направл.деталь	6шт
Опора	6шт
Ролик ходовой	6шт
Ручка С15 160мм	4шт
Штангодержатель	2шт

СБОРКА ЯЩИКА

